



# Mitutoyo

# PROMOZIONE

VALIDITÀ : DAL 1° APRILE AL 31 MAGGIO 2018

PROMOZIONE MITUTOYO



PRE1278



Cod.	Campo [mm]	Risoluzione [mm]	Accuratezza* [mm]	Alimentazione	Note	Listino €	Offerta €
<b>543-781B</b>	12,7	0,01	0,02	Batteria SR44	Modello base	<del>146</del>	<b>113</b>
<b>543-505B</b>	12,7	0,01	0,02	Energia solare da 40 Lux	Modello base	<del>151</del>	<b>109</b>
<b>543-790B</b>	12,7	0,001	0,003	Batteria SR44	Modello base	<del>299</del>	<b>235</b>
<b>575-121</b>	25,4	0,01	0,02	Batteria SR44	Modello base	<del>204</del>	<b>149</b>
<b>543-400B</b>	12,7	0,01	0,02	Batteria SR44	Modello con funzione tolleranza, display rotante a 330°	<del>259</del>	<b>198</b>
<b>543-390B</b>	12,7	0,01/0,001	0,003	Batteria SR44	Modello con funzione tolleranza, display rotante a 330°	<del>344</del>	<b>240</b>
<b>543-470B</b>	25,4	0,01/0,001	0,003	Batteria SR44	Modello con funzione tolleranza, display rotante a 330°	<del>412</del>	<b>320</b>
<b>543-490B</b>	50,8	0,01/0,001	0,005	Batteria SR44	Modello con funzione tolleranza, display rotante a 330°	<del>621</del>	<b>489</b>
<b>543-300B</b>	12,7	0,001	0,003	Batteria CR2032	Con funzione MAX/Min/Campo, display rotante a 330°	<del>428</del>	<b>340</b>
<b>543-310B</b>	12,7	0,001	0,003	Batteria CR2032	Per l'uso con alesometri, display rotante a 330°	<del>482</del>	<b>385</b>
<b>543-340B</b>	12,7	0,001	0,003	Batteria CR2032	Modello di calcolo (Ax + B + Cx <sup>-1</sup> ), display rotante a 330°	<del>525</del>	<b>415</b>
<b>543-570</b>	12,7	0,01	0,02	Batteria SR44	Modello sottile IP66 con funzione tolleranza	<del>227</del>	<b>172</b>
<b>543-575</b>	12,7	0,01/0,001	0,003	Batteria SR44	Modello sottile IP66 con funzione tolleranza	<del>312</del>	<b>239</b>
<b>543-580</b>	5	0,01	0,02	Batteria SR44	Modello sottile IP66 con funzione tolleranza	<del>253</del>	<b>198</b>

\* Escluso errore di quantizzazione

#### Accessori opzionali

Cod.	Descrizione	Note	Listino €	Offerta €
<b>905338</b>	Cavo DIGIMATIC (1 m)		30	-
<b>905409</b>	Cavo DIGIMATIC (2 m)		36	-
<b>06AFM380F</b>	Cavo USB Input Tool Direct (2 m)		104	-
<b>02AZD790F</b>	Cavo dati U-WAVE con tasto dati		<del>87</del>	<b>44</b>
<b>21EAA194</b>	Cavo DIGIMATIC (1 m)	Modello IP66	54	-
<b>21EAA190</b>	Cavo DIGIMATIC (2 m)	Modello IP66	64	-
<b>06AFM380G</b>	Cavo USB Input Tool Direct (2 m)	Modello IP66	104	-
<b>02AZD790G</b>	Cavo dati U-WAVE con tasto dati	Modello IP66	<del>92</del>	<b>46</b>
<b>21EZA198</b>	Leva di sollevamento stelo per modello da 12,7 mm	Tranne il modello IP66	8	-
<b>540774</b>	Cavo di sollevamento dello stelo (500 mm)	Tranne il modello IP66	28	-



Cod. 2046SB  
 Listino: ~~34 €~~  
**27 €**

Cod.	Campo [mm]	Ghiera ø [mm]	Graduazione [mm]	Scala	Note	Listino €	Offerta €
1044SB	5	40	0,01	0 - 100 (100 - 0)		<del>52</del>	<b>40</b>
2046S*	10	57	0,01	0 - 100 (100 - 0)		<del>34</del>	<b>27</b>
2046SB	10	57	0,01	0 - 100 (100 - 0)		<del>34</del>	<b>27</b>
2046SB-09	10	57	0,01	0 - 100 (100 - 0)	Antiurto	<del>58</del>	<b>44</b>
2310SB-10	10	57	0,01	0 - 100 (100 - 0)	Contagiri coassiale	<del>64</del>	<b>49</b>
2052SB-19	30	57	0,01	0 - 100 (100 - 0)	Antiurto	<del>112</del>	<b>81</b>
3058SB-19	50	78	0,01	0 - 100 (100 - 0)	Antiurto	<del>193</del>	<b>145</b>
2109SB-10	1	57	0,001	0 - 100 - 0	Antiurto	<del>89</del>	<b>72</b>
2110SB-10	1	57	0,001	0 - 100 (100 - 0)	Antiurto	<del>114</del>	<b>82</b>
2972TB	1	57	0,01	50 - 0 - 50	Modello a un giro	<del>63</del>	<b>49</b>

\* Fondello con asola



513-401-10E



513-404-10E



513-464-10E

Cod.	Campo [mm]	Graduazione [mm]	Scala	Lunghezza stilo [mm]	Note	Listino €	Offerta €
513-401-10E	0,14	0,001	0 - 70 - 0	11,2	Ghiera Ø 40 mm, set di base	<del>149</del>	<b>110</b>
513-404-10T	0,8	0,01	0 - 40 - 0	17,4	Ghiera Ø 40 mm, set completo	<del>115</del>	<b>88</b>
513-404-10E	0,8	0,01	0 - 40 - 0	17,4	Ghiera Ø 40 mm, set di base	<del>84</del>	<b>65</b>
513-464-10E	0,8	0,01	0 - 40 - 0	17,4	Ghiera Ø 29 mm, set di base	<del>135</del>	<b>106</b>



Cod. 513-908-10E

Listino: ~~132 €~~

**105 €**

Cod.	Il contenuto comprende	Listino €	Offerta €
513-908-10E	513-404-10E: comparatore a leva 7014: minisupporto magnetico	<del>132</del>	<b>105</b>

## EN ISO 9493

Cod.	Errore di indicazione su un campo di					
	Ogni 10 divisioni di riga [µm]	Ogni mezzo giro [µm]	Ogni giro completo [µm]	Campo di misura [µm]	Isteresi [µm]	Ripetibilità [µm]
513-401-10E	2	3	-	3	2	1
513-404-10E	5	6	-	8	3	3
513-404-10T	5	6	-	8	3	3
513-464-10E	5	6	-	8	3	3

### Set completo



Morsetto girevole (900321, per Ø di 4 mm, Ø di 8 mm, a coda di rondine)

Barra metrica (L: 100 mm)



Stilo, punta in carburo Ø 1 mm

Stilo, punta in carburo Ø 3 mm

Gambo, Ø 4 mm

### Set di base



Stilo, punta a contatto Ø 2 mm

Comparatore

Anello di bloccaggio zigrinato

Gambo, Ø 8 mm





Cod. 468-168

Listino: ~~1.103 €~~

**875 €**



468-983



Incl. nel set



568-926

Cod.	Campo [mm]	Descrizione	Accuratezza* [μm]	Risoluzione [mm]	Note	Listino €	Offerta €
468-161	6 – 8	Micrometro digitale a 3 punti	± 2	0,001		<del>921</del>	<b>730</b>
468-162	8 – 10	Micrometro digitale a 3 punti	± 2	0,001		<del>941</del>	<b>748</b>
468-163	10 – 12	Micrometro digitale a 3 punti	± 2	0,001		<del>957</del>	<b>760</b>
468-164	12 – 16	Micrometro digitale a 3 punti	± 2	0,001		<del>978</del>	<b>775</b>
468-165	16 – 20	Micrometro digitale a 3 punti	± 2	0,001		<del>988</del>	<b>780</b>
468-166	20 – 25	Micrometro digitale a 3 punti	± 3	0,001		<del>1.072</del>	<b>849</b>
468-167	25 – 30	Micrometro digitale a 3 punti	± 3	0,001		<del>1.072</del>	<b>849</b>
468-168	30 – 40	Micrometro digitale a 3 punti	± 3	0,001		<del>1.103</del>	<b>875</b>
468-169	40 – 50	Micrometro digitale a 3 punti	± 3	0,001		<del>1.124</del>	<b>889</b>
468-170	50 – 63	Micrometro digitale a 3 punti	± 3	0,001		<del>1.176</del>	<b>934</b>
468-171	62 – 75	Micrometro digitale a 3 punti	± 3	0,001		<del>1.186</del>	<b>940</b>
468-172	75 – 88	Micrometro digitale a 3 punti	± 3	0,001		<del>1.196</del>	<b>949</b>
468-173	87 – 100	Micrometro digitale a 3 punti	± 3	0,001		<del>1.243</del>	<b>985</b>
468-982	12 – 25	Set micrometri digitali a 3 punti	–	0,001	Incl. 3 micrometri, 2 anelli di riscontro	<del>3.001</del>	<b>2.345</b>
468-983	25 – 50	Set micrometri digitali a 3 punti	–	0,001	Incl. 3 micrometri, 2 anelli di riscontro	<del>3.162</del>	<b>2.410</b>
468-984	50 – 75	Set micrometri digitali a 3 punti	–	0,001	Incl. 2 micrometri, 1 anello di riscontro	<del>2.487</del>	<b>1.960</b>
468-985	75 – 100	Set micrometri digitali a 3 punti	–	0,001	Incl. 2 micrometri, 1 anello di riscontro	<del>2.764</del>	<b>2.155</b>
568-924	6 – 12	Set Borematic digitale a 3 punti	± 5	0,001	Incl. 3 testine di misura intercambiabili, 2 anelli di riscontro	<del>1.696</del>	<b>1.345</b>
568-925	12 – 25	Set Borematic digitale a 3 punti	± 5 (12 – 20 mm) ± 6 (20 – 50 mm)	0,001	Incl. 3 testine di misura intercambiabili, 2 anelli di riscontro	<del>1.821</del>	<b>1.440</b>
568-926	25 – 50	Set Borematic digitale a 3 punti	± 6	0,001	Incl. 3 testine di misura intercambiabili, 2 anelli di riscontro	<del>2.143</del>	<b>1.690</b>
568-927	50 – 100	Set Borematic digitale a 3 punti	± 6	0,001	Incl. 4 testine di misura intercambiabili, 2 anelli di riscontro	<del>3.641</del>	<b>2.898</b>

\* Escluso errore di quantizzazione

**Accessori opzionali**

Cod.	Descrizione	Note	Listino €	Offerta €
05CZA662	Cavo DIGIMATIC con tasto dati (1 m)		77	–
05CZA663	Cavo DIGIMATIC con tasto dati (2 m)		87	–
06AFM380B	Cavo USB Input Tool Direct con tasto dati (2 m)		119	–
02AZD790B	Cavo dati U-WAVE con tasto dati		<del>97</del>	<b>49</b>
905338	Cavo DIGIMATIC (1 m)	Per set Borematic	30	–
905409	Cavo DIGIMATIC (2 m)	Per set Borematic	36	–
06AFM380F	Cavo USB Input Tool Direct (2 m)	Per set Borematic	104	–
02AZD790F	Cavo dati U-WAVE con tasto dati	Per set Borematic	<del>87</del>	<b>44</b>

Cod. 368-911

Listino: ~~879 €~~

**709 €**



368-913



368-912



368-914

Cod.	Campo [mm]	Descrizione	Accuratezza [ $\mu\text{m}$ ]	Graduazione [mm]	Note	Listino €	Offerta €
368-911	6 – 12	Set micrometri per interni a 3 punti	$\pm 2$	0,001	Incl. 3 micrometri, 2 anelli di riscontro	<del>879</del>	<b>709</b>
368-912	12 – 20	Set micrometri per interni a 3 punti	$\pm 2$	0,005	Incl. 2 micrometri, 1 anello di riscontro	<del>760</del>	<b>609</b>
368-913	20 – 50	Set micrometri per interni a 3 punti	$\pm 3$	0,005	Incl. 4 micrometri, 2 anelli di riscontro	<del>1.743</del>	<b>1.335</b>
368-914	50 – 100	Set micrometri per interni a 3 punti	$\pm 3$	0,005	Incl. 4 micrometri, 2 anelli di riscontro	<del>2.049</del>	<b>1.630</b>



Cod. 511-921

Listino: ~~439 €~~

**330 €**



543-310 B Comparatore progettato per la misura del diametro interno (Disponibile come opzione, vedere pagina 2)

Cod.	Campo [mm]	Graduazione [mm]	Accuratezza [ $\mu\text{m}$ ]	Listino €	Offerta €
511-921	18 – 150	0,01	2	<del>439</del>	<b>330</b>

Cod. 516-963-10

 Listino: ~~1.316 €~~
**910 €**


516-363-10



516-942-10



516-347-10 (Immagine simile al prodotto)

Cod.	Blocchetti/set	Materiale	Grado	Accuratezza	Certificato di ispezione	Listino €	Offerta €
516-962-10	47	Acciaio	0	EN ISO 3650	■	<del>1.729</del>	<b>1.300</b>
516-963-10	47	Acciaio	1	EN ISO 3650	■	<del>1.316</del>	<b>910</b>
516-964-10	47	Acciaio	2	EN ISO 3650	■	<del>1.072</del>	<b>820</b>
516-942-10	103	Acciaio	0	EN ISO 3650	■	<del>3.322</del>	<b>2.498</b>
516-943-10	103	Acciaio	1	EN ISO 3650	■	<del>2.464</del>	<b>1.829</b>
516-362-10	47	Ceramica	0	EN ISO 3650	■	<del>2.628</del>	<b>2.080</b>
516-363-10	47	Ceramica	1	EN ISO 3650	■	<del>2.197</del>	<b>1.680</b>
516-346-10	87	Ceramica	0	EN ISO 3650	■	<del>4.448</del>	<b>3.230</b>
516-347-10	87	Ceramica	1	EN ISO 3650	■	<del>3.536</del>	<b>2.660</b>

Set 47 blocchetti

Dimensioni	Passo	Quantità
1,005	-	1
1,01-1,19	0,01	19
1,2-1,9	0,1	8
1-9	1	9
10-100	10	10

Set 87 blocchetti

Dimensioni	Passo	Quantità
1,001 - 1,009	0,001	9
1,01 - 1,49	0,01	49
0,5 - 9,5	0,5	19
10 - 100	10	10

Set 103 blocchetti

Dimensioni	Passo	Quantità
1,005	-	1
1,01 - 1,49	0,01	49
0,5 - 24,5	0,5	49
25 - 100	25	4

## QM-HEIGHT: ALTIMETRO ABSOLUTE 1D

- > Strumento per misure di altezze 1D facile da usare dotato di riga ABSOLUTE.
- > L'altimetro è dotato di varie modalità di uscita dati come, ad esempio, una connessione Digimatic, wireless (via U-WAVE opzionale) o USB.
- > È possibile eseguire facilmente le misurazioni più frequenti, come ad esempio il diametro interno/esterno e il calcolo del passo, per mezzo di tasti con specifiche icone che premuti attivano l'intera procedura di calcolo.

## LINEAR HEIGHT LH-600 E/EG: ALTIMETRO 2D

- > Questo altimetro è un sistema di misura 2D ad alte prestazioni con meccanismo di azionamento pneumatico.
- > Il tastierino autoesplicativo con display LCD a colori offre diverse funzioni come l'esecuzione automatica di part program memorizzati in precedenza.

Cod. 518-234  
Listino : ~~3.849 €~~  
**2.990 €**



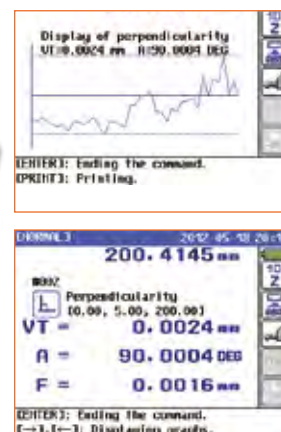
518-236



518-351D-21

518-352D-21

Scenari di misura diversi



Cod.	Campo [mm]	Descrizione	Risoluzione [mm]	Accuratezza [μm]	Azionamento pneumatico	Listino €	Offerta €
518-230	0 - 350	Altimetro QM-Height 1D	0,001	± (2,4 + 2,1 l/600)		<del>3.485</del>	<b>2.730</b>
518-232	0 - 600	Altimetro QM-Height 1D	0,001	± (2,4 + 2,1 l/600)		<del>4.276</del>	<b>3.350</b>
518-234	0 - 350	Altimetro QM-Height 1D	0,001	± (2,4 + 2,1 l/600)	■	<del>3.849</del>	<b>2.990</b>
518-236	0 - 600	Altimetro QM-Height 1D	0,001	± (2,4 + 2,1 l/600)	■	<del>4.640</del>	<b>3.590</b>
518-351D-21	0 - 600	Altimetro Linear Height 2D LH-600 E	0,0001	± (1,1 + 0,6 l/600)	■	<del>5.920</del>	<b>4.640</b>
518-352D-21*	0 - 600	Altimetro Linear Height 2D LH-600 EG	0,0001	± (1,1 + 0,6 l/600)	■	<del>6.232</del>	<b>4.840</b>

\* Con maniglia "Power Grip" per spostamento

### Accessori opzionali

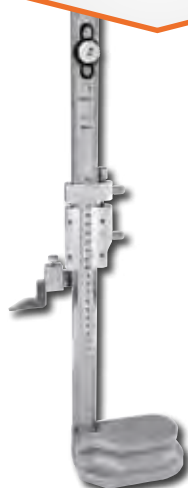
Cod.	Descrizione	Note	Listino €	Offerta €
936937	Cavo DIGIMATIC (1 m)	Per QM-Height	46	-
965014	Cavo DIGIMATIC (2 m)	Per QM-Height	60	-
06AFM380D	Cavo USB Input Tool Direct (2 m)	Per QM-Height	104	-
02AZD790D	Cavo dati U-WAVE con tasto dati	Per QM-Height	<del>87</del>	<b>44</b>
02AZE990	Kit di installazione U-WAVE T	Per QM-Height	34	-
06AEG180D	Adattatore CA 6V CC, 2A	Per QM-Height	69	-
K650986	Kit stili	Per Linear Height	<del>394</del>	<b>330</b>
63AAA043	DMX-0-1 USB	Per Linear Height: formato tastiera HID (Human Interface Device) Interfaccia per inviare dati di misura direttamente, ad esempio a MS Excel	<del>243</del>	<b>199</b>
12AAA807D	Cavo RS232-C	Per Linear Height: Cavo di collegamento da Linear Height all'interfaccia HID 63AAA043	58	-
901-117	Piano in granito	1.200 x 800 x 160 mm; DIN 876 Grado 1	<del>1.876</del>	<b>1.490</b>
901-935	Supporto	Supporto per piano in granito per 901-117	<del>437</del>	<b>410</b>



Cod. 514-102

Listino: ~~413 €~~

**312 €**



514-102



192-130



192-663-10



192-664-10



192-665-10

Cod.	Campo [mm]	Design	Graduazione [mm]	Accuratezza [ $\mu$ m]	Listino €	Offerta €
514-102	0 – 300	Truschino con nonio e punta a tracciare	0,01	$\pm 40$	<del>413</del>	<b>312</b>
514-106	0 – 600	Truschino con nonio e punta a tracciare	0,01	$\pm 50$	<del>1.099</del>	<b>869</b>
192-130	0 – 300	Truschino analogico con punta a tracciare	0,01	$\pm 30$	<del>606</del>	<b>475</b>
192-132	0 – 600	Truschino analogico con punta a tracciare	0,01	$\pm 50$	<del>1.051</del>	<b>830</b>
192-663-10	0 – 300	Truschino digitale con punta a tracciare	0,005/0,01	$\pm 20^*$	<del>1.157</del>	<b>885</b>
192-664-10	0 – 600	Truschino digitale con punta a tracciare	0,005/0,01	$\pm 40^*$	<del>1.478</del>	<b>1.130</b>
192-665-10	0 – 1.000	Truschino digitale con punta a tracciare	0,005/0,01	$\pm 60^*$	<del>2.561</del>	<b>1.965</b>

\* Escluso errore di quantizzazione



192-007: Tastatore elettronico bidirezionale (opzionale)

Accessori opzionali

Cod.	Descrizione	Listino €	Offerta €
192-007	Tastatore elettronico bidirezionale	504	-
905338	Cavo DIGIMATIC (1 m)	30	-
905409	Cavo DIGIMATIC (2 m)	36	-
06AFM380F	Cavo USB Input Tool Direct (2 m)	104	-
02AZD790F	Cavo di collegamento U-WAVE	<del>87</del>	<b>44</b>





Cod. 500-181-30

Listino: ~~110 €~~

**83 €**

Cod.	Campo [mm]	Accuratezza* [mm]	Uscita dati	Asta di profondità	Note	Certificato di ispezione	Listino €	Offerta €
500-184-30	0 – 150	± 0,02		Tonda		■	<del>110</del>	<b>83</b>
500-181-30	0 – 150	± 0,02		Piatta		■	<del>110</del>	<b>83</b>
500-182-30	0 – 200	± 0,02		Piatta		■	<del>173</del>	<b>135</b>
500-161-30	0 – 150	± 0,02	■	Piatta		■	<del>136</del>	<b>110</b>
500-162-30	0 – 200	± 0,02	■	Piatta		■	<del>194</del>	<b>158</b>
500-500-10	0 – 450	± 0,05	■	No			<del>820</del>	<b>645</b>
500-501-10	0 – 600	± 0,05	■	No			<del>889</del>	<b>689</b>
500-502-10	0 – 1.000	± 0,07	■	No			<del>1.545</del>	<b>1.205</b>
500-706-20	0 – 150	± 0,02		Piatta	IP67 resistente ai refrigeranti	■	<del>163</del>	<b>125</b>
500-707-20	0 – 200	± 0,02		Piatta	IP67 resistente ai refrigeranti	■	<del>230</del>	<b>180</b>
500-708-11	0 – 300	± 0,03		Piatta	IP67 resistente ai refrigeranti	■	<del>309</del>	<b>240</b>
500-716-20	0 – 150	± 0,02	■	Piatta	IP67 resistente ai refrigeranti	■	<del>209</del>	<b>158</b>
500-717-20	0 – 200	± 0,02	■	Piatta	IP67 resistente ai refrigeranti	■	<del>265</del>	<b>198</b>
500-718-11	0 – 300	± 0,03	■	Piatta	IP67 resistente ai refrigeranti	■	<del>349</del>	<b>269</b>
500-727-20	0 – 150	± 0,02	■	Piatta	IP67 e becchi per esterni ed interni in metallo duro	■	<del>413</del>	<b>320</b>
500-728-20	0 – 200	± 0,02	■	Piatta	IP67 e becchi per esterni ed interni in metallo duro	■	<del>471</del>	<b>369</b>

\* Escluso errore di quantizzazione

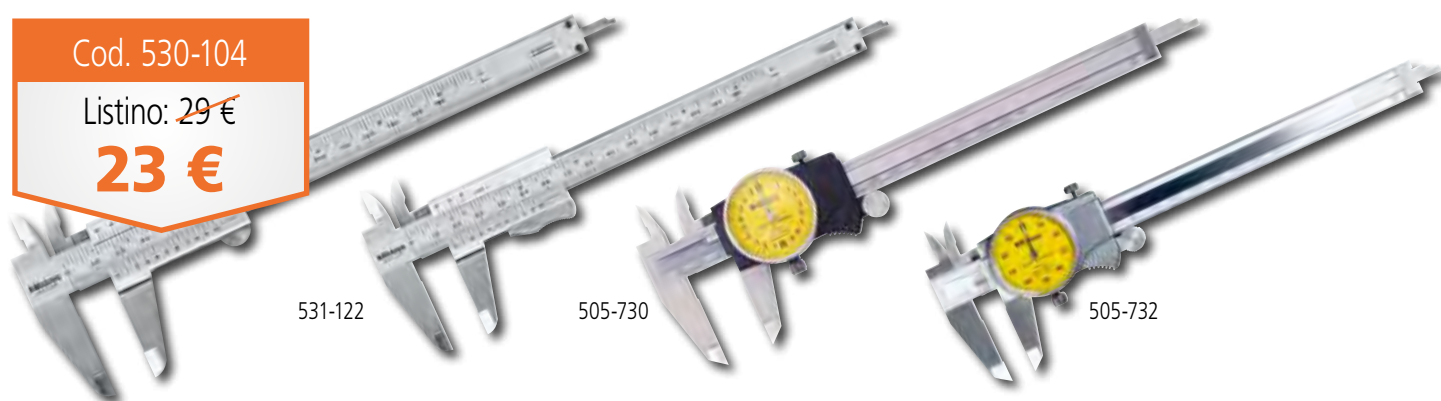
#### Accessori opzionali

Cod.	Descrizione	Note	Listino €	Offerta €
959149	Cavo DIGIMATIC con tasto dati (1 m)		40	-
959150	Cavo DIGIMATIC con tasto dati (2 m)		46	-
06AFM380C	Cavo USB Input Tool Direct con tasto dati (2 m)		104	-
02AZD790C	Cavo dati U-WAVE con tasto dati		<del>92</del>	<b>46</b>
05CZA624	Cavo DIGIMATIC con tasto dati (1 m)	Per tipo IP67	73	-
05CZA625	Cavo DIGIMATIC con tasto dati (2 m)	Per tipo IP67	84	-
06AFM380A	Cavo USB Input Tool Direct con tasto dati (2 m)	Per tipo IP67	119	-
02AZD790A	Cavo dati U-WAVE con tasto dati	Per tipo IP67	<del>97</del>	<b>49</b>

Cod. 530-104

Listino: ~~29 €~~

**23 €**



531-122

505-730

505-732

Cod.	Campo [mm/pollici]	Graduazione [mm]	Accuratezza [mm/pollici]	Listino €	Offerta €
530-101	0 - 150	± 0,05	0,05	<del>29</del>	<b>23</b>
530-104	0 - 150/0 - 6"	± 0,05	0,05/1/128"	<del>29</del>	<b>23</b>
530-108	0 - 200	± 0,05	0,05	<del>75</del>	<b>58</b>
530-109	0 - 300	± 0,08	0,05	<del>182</del>	<b>142</b>
530-122	0 - 150	± 0,03	0,02	<del>35</del>	<b>25</b>
530-123	0 - 200	± 0,03	0,02	<del>58</del>	<b>42</b>
530-124	0 - 300	± 0,04	0,02	<del>182</del>	<b>132</b>
531-122*	0 - 150/0 - 6"	± 0,05	0,05/1/128"	<del>36</del>	<b>28</b>
505-730	0 - 150	± 0,03	0,02	<del>97</del>	<b>77</b>
505-732	0 - 150	± 0,02	0,01	<del>112</del>	<b>89</b>

\* Con blocco a leva

Cod. 527-201

Listino: ~~112 €~~

**88 €**



571-201-30

571-302-20

571-252-20

Cod.	Campo [mm]	Graduazione [mm]	Accuratezza [mm]	Note	Listino €	Offerta €
527-121	0 - 150	0,02	± 0,03	Modello con nonio	<del>117</del>	<b>91</b>
527-201	0 - 150	0,05	± 0,05	Modello con nonio	<del>112</del>	<b>88</b>
571-201-30	0 - 150	0,01	± 0,02*	Modello digitale standard	<del>330</del>	<b>259</b>
571-202-30	0 - 200	0,01	± 0,02*	Modello digitale standard	<del>394</del>	<b>310</b>
571-301-20	0 - 150	0,01	± 0,03*	Modello digitale IP67, asta di profondità cilindrica	<del>418</del>	<b>325</b>
571-302-20	0 - 200	0,01	± 0,03*	Modello digitale IP67, asta di profondità cilindrica	<del>476</del>	<b>375</b>
571-251-20	0 - 150	0,01	± 0,02*	Modello digitale IP67 resistente ai refrigeranti	<del>377</del>	<b>298</b>
571-252-20	0 - 200	0,01	± 0,02*	Modello digitale IP67 resistente ai refrigeranti	<del>438</del>	<b>340</b>

\* Escluso errore di quantizzazione

Accessori opzionali: vedere pagina 10 (calibro digitale)



Cod.	Campo [mm]	Accuratezza* [μm]	Uscita dati	Risoluzione [mm]	Note	Listino €	Offerta €
293-100-10	0 - 25	± 0,5	■	0,0001	Micrometro ad alta precisione	<del>1.457</del>	<b>1.198</b>
293-821-30	0 - 25	± 2		0,001	Modello base	<del>148</del>	<b>119</b>
293-240-30	0 - 25	± 1		0,001	IP65, modello standard	<del>194</del>	<b>148</b>
293-241-30	25 - 50	± 1		0,001	IP65, modello standard	<del>272</del>	<b>198</b>
293-244-30	0 - 25	± 1		0,001	IP65, modello con frizione su tamburo e cricchetto	<del>207</del>	<b>159</b>
293-245-30	25 - 50	± 1		0,001	IP65, modello con frizione su tamburo e cricchetto	<del>283</del>	<b>220</b>
293-230-30	0 - 25	± 1	■	0,001	IP65, modello standard	<del>251</del>	<b>199</b>
293-231-30	25 - 50	± 1	■	0,001	IP65, modello standard	<del>295</del>	<b>235</b>
293-145-30	0 - 25	± 1		0,001	QuantuMike IP65, con passo dello stelo di 2 mm/giro	<del>213</del>	<b>169</b>
293-140-30	0 - 25	± 1	■	0,001	QuantuMike IP65, con passo dello stelo di 2 mm/giro	<del>302</del>	<b>219</b>
293-141-30	25 - 50	± 1	■	0,001	QuantuMike IP65, con passo dello stelo di 2 mm/giro	<del>372</del>	<b>270</b>
293-142-30	50 - 75	± 1	■	0,001	QuantuMike IP65, con passo dello stelo di 2 mm/giro	<del>451</del>	<b>355</b>
293-143-30	75 - 100	± 2	■	0,001	QuantuMike IP65, con passo dello stelo di 2 mm/giro	<del>510</del>	<b>398</b>
293-661-10	0 - 30	± 2		0,001	QuickMike, avanzamento di 10 mm/giro	<del>357</del>	<b>275</b>
293-963-30	0 - 100	-	■	0,001	Set con 4 micrometri IP65, 3 aste di riscontro	<del>1.446</del>	<b>1.120</b>

\* Escluso errore di quantizzazione

### Accessori opzionali

Cod.	Descrizione	Note	Listino €	Offerta €
05CZA662	Cavo DIGIMATIC con tasto dati (1 m)		77	-
05CZA663	Cavo DIGIMATIC con tasto dati (2 m)		87	-
06AFM380B	Cavo USB Input Tool Direct con tasto dati (2 m)		119	-
02AZD790B	Cavo dati U-WAVE con tasto dati		<del>97</del>	<b>49</b>
937387	Cavo DIGIMATIC (1 m)	Per Micrometro Quick 293-661-10	<del>49</del>	-
965013	Cavo DIGIMATIC (2 m)	Per Micrometro Quick 293-661-10	<del>60</del>	-
06AFM380E	Cavo USB Input Tool Direct (2 m)	Per Micrometro Quick 293-661-10	104	-
02AZD790E	Cavo dati U-WAVE con tasto dati	Per Micrometro Quick 293-661-10	<del>87</del>	<b>44</b>
156-101-10	Supporto per micrometro	Tipo inclinabile. Per strumento con campo fino a 100 mm	<del>56</del>	<b>43</b>





Cod. 103-137

Listino: ~~45 €~~

**35 €**



103-138



103-139-10



103-140-10



102-701



103-913-50



102-911-40

Cod.	Campo [mm]	Accuratezza [ $\mu\text{m}$ ]	Note	Listino €	Offerta €
103-137	0 - 25	$\pm 2$		<del>45</del>	<b>35</b>
103-138	25 - 50	$\pm 2$		<del>65</del>	<b>53</b>
103-139-10	50 - 75	$\pm 2$		<del>86</del>	<b>68</b>
103-140-10	75 - 100	$\pm 2$		<del>93</del>	<b>73</b>
102-701	0 - 25	$\pm 2$	Modello con frizione su tamburo e cricchetto	<del>56</del>	<b>42</b>
102-702	25 - 50	$\pm 2$	Modello con frizione su tamburo e cricchetto	<del>84</del>	<b>65</b>
103-913-50	0 - 150	-	Set con 6 micrometri, 5 aste di riscontro	<del>476</del>	<b>369</b>
102-911-40	0 - 100	-	Set modello con telaio termoisolante, 4 micrometri, 3 aste di riscontro	<del>326</del>	<b>259</b>

## USB-INPUT TOOL

Questi dispositivi consentono di collegare direttamente gli strumenti di misura DIGIMATIC a un'interfaccia USB, senza bisogno di un software aggiuntivo.

- > I dati di misura vengono convertiti in codici tastiera, permettendo l'interazione con qualsiasi programma che utilizzi gli input da tastiera (HID).
- > È inoltre possibile collegare l'USB-INPUT TOOL a una porta USB del PC con assegnazione COM fissa in Microsoft® Windows® come identificazione del canale (VCP). Il software USB-ITPAK contiene il driver per la COM-Port virtuale (VCP).



USB-INPUT TOOL con accessori opzionali

Cod. 264-016-10

Listino: ~~213 €~~

**167 €**

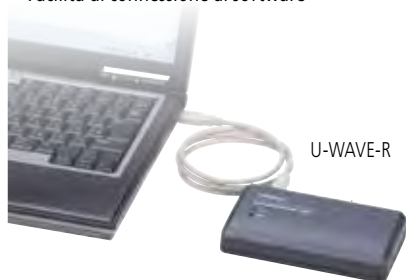


### USB-INPUT TOOL

Modello dotato di un interruttore per l'invio di dati incorporato e di un connettore per l'interruttore a pedale opzionale.

## U-WAVE - SISTEMA DI COMUNICAZIONE WIRELESS DEI DATI DI MISURA

- > Distanza approssimativa di comunicazione: 20 m
- > Facilità di connessione al software



U-WAVE-R



Cavo U-WAVE-T

U-WAVE-T

Strumento di misura con uscita DIGIMATIC



### 06AFM386: USB-ITPAK E CHIAVETTA USB

USB-ITPAK V 2.1 crea una procedura di inserimento dei dati provenienti da strumenti dotati di uscita DIGIMATIC in fogli Excel® tramite:

- Un part manager che apre automaticamente un foglio di Excel®
- L'inserimento della sequenza specificata
- L'inserimento del campo specificato per il calibro DIGIMATIC, riducendo l'inserimento non corretto
- Questo software è compatibile con:
  - USB-INPUT TOOL DIRECT
  - USB-INPUT TOOL
  - U-WAVE

Esegui una scansione del codice QR con il tuo dispositivo mobile e guarda i video dei nostri prodotti su YouTube



Cod.	Note	Listino €	Offerta €
02AZD730G	U-WAVE-T (Modello IP67)	<del>163</del>	<b>82</b>
02AZD880G	U-WAVE-T (Modello con cicalino)	<del>163</del>	<b>82</b>
02AZD810D	Ricevitore U-WAVE-R	<del>324</del>	<b>162</b>

### Tipi di cavo

02AZD790A	Modello con elevata protezione IP e tasto dati (ad es. calibro IP67)	<del>97</del>	<b>49</b>
02AZD790B	Modello con elevata protezione IP e tasto dati (ad es. micrometro IP65)	<del>97</del>	<b>49</b>
02AZD790C	Con tasto dati (ad. es. calibro ABSOLUTE DIGIMATIC)	<del>92</del>	<b>46</b>
02AZD790D	Connettore semplice, 10 pin (ad es. comparatore ID-F)	<del>87</del>	<b>44</b>
02AZD790E	Connettore tondo, 6 pin (ad es. micrometro Quick)	<del>87</del>	<b>44</b>
02AZD790F	Connettore semplice, (ad es. comparatore ID-C)	<del>87</del>	<b>44</b>
02AZD790G	Connettore per comparatore digitale con protezione IP (ad es. comparatore ID-N)	<del>92</del>	<b>46</b>



### Accessori opzionali per USB-INPUT TOOL e U-WAVE

Cod.	Descrizione	Listino €	Offerta €
06AFM386	Software USB-ITPAK V 2.0 per l'utilizzo di Excel® per la raccolta dati	<del>253</del>	<b>199</b>
937179T	Interruttore a pedale	<del>44</del>	<b>-</b>

SUPPORTO PER  
COMPARATORE

Cod. 7002-10

Listino: ~~407 €~~

**320 €**



SUPPORTO PER MICROMETRI

Cod. 156-101-10

Listino: ~~56 €~~

**43 €**



156-105-10



Cod.	Dimensioni effettive della tavola [mm]	Altezza max. di misura [mm]	Listino €	Offerta €
7002-10	ø 58	95	<del>407</del>	<b>320</b>

Cod.	Campo del micrometro [mm]	Listino €	Offerta €
156-105-10	0 - 50	<del>45</del>	<b>35</b>
156-101-10	0 - 100	<del>56</del>	<b>43</b>

**PROMOZIONE 50° ANNIVERSARIO**

DAL 1° APRILE AL 31 DICEMBRE 2018



Per maggiori informazioni: [www.mitutoyo.it/50-years-anniversary](http://www.mitutoyo.it/50-years-anniversary)

SUPPORTI MAGNETICI

Cod. 7011SN

Listino: ~~94 €~~

**68 €**



7033B

Cod.	Raggio di lavoro [mm]	Forza magnetica N	Listino €	Offerta €
7031B	159	300	<del>183</del>	<b>119</b>
7033B	352	600	<del>197</del>	<b>129</b>
7011SN	160	600	<del>94</del>	<b>68</b>
7010SN*	150	600	<del>86</del>	<b>59</b>

\* Senza regolazione fine

## VISUALIZZATORE KA-200

- > Visualizzatore multifunzionale facile da usare per il collegamento di Linear Scale.
- > Visualizzatore a 2 o 3 assi con un ottimo rapporto qualità/prezzo.
- > Può essere usato come un visualizzatore per frese o torni modificando i relativi parametri.
- > Specifica degli strumenti, aggiunta di 2 assi, visualizzazione del diametro, valori preimpostati, ecc.

Cod.	Assi	Listino €	Offerta €
174-183D	2	552	395
174-185D	3	665	495

Cod. 174-183D

Listino: ~~552 €~~

**395 €**

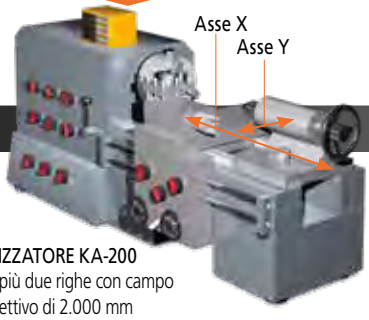


## KIT PER MACCHINE UTENSILI MANUALI NUOVE E USATE

- > Linear Scale AT-715 e VISUALIZZATORE KA-200. L'offerta comprende 2 o 3 Linear Scale con un campo max. effettivo di 1.800 mm per riga
- > Tecnologia ABSOLUTE – nessun azzeramento necessario all'accensione
- > Protezione IP67 – grazie al principio di scansione ad induzione elettromagnetica (elevata resistenza a polvere, acqua e olio). Lunga durata
- > Elevata accuratezza (da  $\pm 5 \mu\text{m}$  fino a  $10 \mu\text{m}$ ), a seconda della corsa utile
- > Facile applicazione in vari tipi di macchine utensili manuali, soprattutto torni

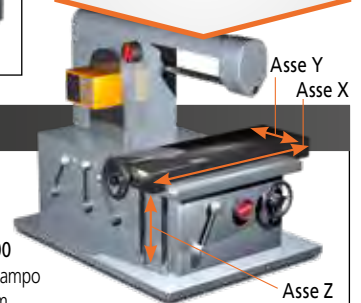
Cod. 539-8XX-2

**990 €**

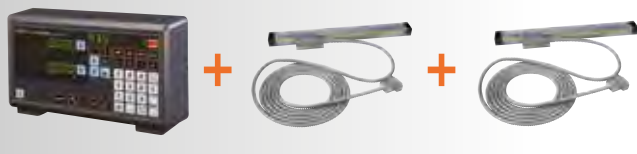


Cod. 539-8XX-3

**1.290 €**



VISUALIZZATORE KA-200 a 2 assi + due righe, campo max effettivo di 2.000 mm



VISUALIZZATORE KA-200 a 2 assi più due righe con campo max. effettivo di 2.000 mm

VISUALIZZATORE KA-200 a 3 assi + tre righe, campo max effettivo di 3.000 mm



VISUALIZZATORE KA-200 a 3 assi più tre righe con campo max. effettivo di 3.000 mm

Il set offerto (in alto) contiene righe lineari con corsa utile fino a 1.800 mm

Cod.	Campo utile mm	Cod.	Campo utile mm	Cod.	Campo utile mm	Listino €
539-801	100	539-815	800	539-860	2.000	993
539-802	150	539-816	900	539-861	2.200	1.104
539-803	200	539-817	1.000	539-862	2.400	1.214
539-804	250	539-818	1.100	539-863	2.500	1.270
539-805	300	539-819	1.200	539-864	2.600	1.324
539-806	350	539-820	1.300	539-865	2.800	1.435
539-807	400	539-821	1.400	539-866	3.000	1.545
539-808	450	539-822	1.500			
539-809	500	539-823	1.600			
539-811	600	539-824	1.700			
539-813	700	539-825	1.800			
539-814	750					

Sono disponibili ulteriori corse utili (non incluse nei set di base 1 e 2)



Velocità max. di avanzamento	Corsa utile	Accuratezza
50 m/min	100 – 500 mm	$\pm 5 \mu\text{m}$
	600 – 1.800 mm	$\pm 7 \mu\text{m}$
	2.000 – 3.000 mm	$\pm 10 \mu\text{m}$

Al momento dell'ordine, si prega di indicare le singole distanze di movimento per ogni asse dalle lunghezze disponibili, insieme al rispettivo codice.



# SISTEMA DI MISURA ABSOLUTE DI ULTIMA GENERAZIONE: ABS AT1100

Mitutoyo



Resistente ad acqua e polvere  
**NUOVO** sistema  
di misura CNC!

## IP55 : Resistente ai contaminanti ambientali

Questo sistema di misura sfrutta la speciale tecnologia ad induzione elettromagnetica Mitutoyo, che offre una eccellente resistenza all'olio e all'acqua. Il modello ABS AT1100 è la scelta tecnologica per i moderni centri di lavoro ad alta velocità e le rettificatrici ad alta precisione.

Adatta per condizioni di lavoro estreme.

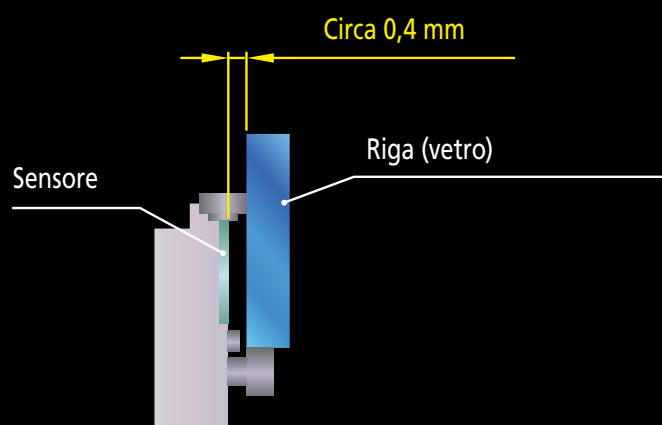
## Struttura robusta, antipolvere e impermeabile

L'ABS AT1100 presenta una struttura innovativa con guarnizioni oblique che impediscono l'ingresso dell'olio e dell'acqua.



## Lo spazio d'aria più grande al mondo

Lo spazio d'aria tra sensore e riga è di circa 0,4 mm, approssimativamente 4 volte più ampio di quello del design convenzionale a induzione ottica o elettromagnetica. Ciò previene in modo affidabile i problemi causati dalla contaminazione da polvere e olio. Questo spazio d'aria è infatti il più grande al mondo per un sistema di misura per macchina utensile.



Interfacce compatibili *	Interfaccia $\alpha$ / $\alpha$ i seriale di FANUC Corporation
	Interfaccia seriale ad alta velocità di Mitsubishi Electric Corporation
	Interfaccia DRIVE CLIQ di Siemens AG

\* Si prega di contattare il produttore per i dettagli relativi al collegamento del sistema applicabile

**Per maggiori informazioni: [nc-scales@mitutoyo.eu](mailto:nc-scales@mitutoyo.eu)**



Cod. 542-156

Listino: ~~665 €~~

**529 €**

## TRASDUTTORE LINEAR GAUGE SLIM HEAD

- > L'uscita del segnale di onda quadra differenziale permette di utilizzarlo per una vasta gamma di applicazioni.
- > Grazie alle sue dimensioni ridotte può essere installato anche in spazi ristretti.
- > La sua riga fotoelettrica fornisce elevata precisione in tutto il campo di misurazione.
- > Lunga durata del prodotto grazie ai cuscinetti a sfere lineari presenti nell'unità del mandrino.

Cod.	Campo [mm]	Forza di misura* [N]	Risoluzione [mm]	Accuratezza	Passo del segnale [μm]	Velocità max. di risposta	Peso [g]	Listino €	Offerta €
542-156	0 – 10	0,8/0,75/0,7	0,001	(1,5 + L/50) μm	4	1.500 mm/s	175	<del>665</del>	<b>529</b>
542-157	0 – 10	0,8/0,75/0,7	0,0005	(1,5 + L/50) μm	2	1.500 mm/s	175	<del>675</del>	<b>535</b>

\*Stelo DOWN (giù)/Horizontal (orizzontale)/UP (su)

## LINEAR GAUGE SERIE LGF

- > La struttura innovativa del gruppo di scorrimento dello stelo rende lo strumento molto resistente agli urti e alle vibrazioni esterne.
- > L'uscita segnale ad onda quadra differenziale permette di utilizzarlo per una vasta gamma di applicazioni.
- > Lunga durata del prodotto grazie ai cuscinetti a sfera presenti nell'unità dello stelo.



Cod. 542-161

Listino: ~~552 €~~

**435 €**

Cod.	Campo [mm]	Forza di misura* [N]	Risoluzione [mm]	Stelo ø	Accuratezza	Passo del segnale [μm]	Velocità max. di risposta	Peso [g]	Listino €	Offerta €
542-161	0 – 10	1,2/1,1/1	0,001	ø 8 mm	(1,5 + L/50) μm	4	1.500 mm/s	260	<del>552</del>	<b>435</b>
542-162	0 – 25	4,6/4,3,3/4	0,001	ø 15 mm	(1,5 + L/50) μm	4	1.500 mm/s	300	<del>782</del>	<b>620</b>
542-163	0 – 50	5,7/5,3/4,9	0,001	ø 15 mm	(1,5 + L/50) μm	4	1.500 mm/s	400	<del>793</del>	<b>625</b>

\*Stelo DOWN (giù)/Horizontal (orizzontale)/UP (su)

## LINEAR GAUGE ABSOLUTE DIGIMATIC SERIE LGS

- > Tecnologia all'avanguardia con uscita dati ABSOLUTE DIGIMATIC e protezione IP-66

## TRASDUTTORE AD ALTA RISOLUZIONE LINEAR GAUGE

- > La piccola riga fotoelettrica extra compatta garantisce un'elevata precisione in tutto il campo.
- > L'uscita del segnale di onda quadra differenziale permette di utilizzarlo per una vasta gamma di applicazioni.



Cod. 542-246

Listino: ~~2.186 €~~

**1.730 €**

Cod.	Campo [mm]	Forza di misura* [N]	Risoluzione [μm]	ø dello stelo [mm]	Accuratezza	Listino €	Offerta €
542-246	0 – 5	0,65/0,6/0,55	0,1	8	(1,5 + L/50) μm	<del>2.186</del>	<b>1.730</b>

\*Stelo DOWN (giù)/Horizontal (orizzontale)/UP (su)



Cod. 575-303

Listino: ~~190 €~~

**145 €**

Cod.	Campo [mm]	Forza di misura [N]*	ø dello stelo [mm]	Accuratezza [μm]	Listino €	Offerta €
575-303	0 – 12,7	2/1,8/1,6	8	15	<del>190</del>	<b>145</b>

\*Stelo DOWN (giù)/Horizontal (orizzontale)/UP (su)

### VISUALIZZATORE EH PER LINEAR GAUGES

- > Visualizzatore multifunzionale
- > Le interfacce standard RS-232C e USB consentono una facile comunicazione con un PC esterno (l'USB può essere utilizzata solo con SENSORPAK).
- > La funzione di rete integrata consente di creare facilmente un sistema di misurazione multipunto (collegamento RS, max. 10 visualizzatori).
- > Il tipo di ingresso da 2 misuratori può calcolare aggiunte e sottrazioni tra due calibri.



Cod. 542-075D

Listino: ~~855 €~~

**679 €**

Cod.	Risoluzione [mm]	Frequenza max. di ingresso	Tipo di segnale in ingresso	Strumenti applicabili	Ingressi strumenti	Peso [g]	Listino €	Offerta €
542-075D	0,0001/0,001/0,01	2,5 MHz (onda quadra a 2 fasi), la velocità di risposta dipende dalla specifica del misuratore	Onda quadra differenziale	LGF, LGK, LGB, LG, LGM, LGH (escluso LGF-Z con punto di riferimento, LGH con risoluzione 0,01 µm)	1	760	<del>855</del>	<b>679</b>
542-071D	0,0001/0,001/0,01				2	800	<del>1.039</del>	<b>829</b>

### SENSORPAK

- > Visualizza contemporaneamente ed in tempo reale, fino ad un massimo di 60 Linear Gauge.
- > Può eseguire calcoli utilizzando i valori provenienti da, al massimo, 30 Linear Gauge in tempo reale.
- > Permette una vasta gamma di differenti rappresentazioni grafiche, come la rappresentazione numerica, la rappresentazione a lancetta e la rappresentazione in scala.



Cod. 02NGB072

Listino: ~~758 €~~

**610 €**

Modello	Sensorpak
<b>Cod.</b>	02NGB072
<b>Funzione di uscita</b>	Uscita diretta su foglio di lavoro Microsoft® Excel®, uscita file CSV (compatibile con MeasurLink)
<b>Giudizio tolleranza totale</b>	Giudizio GO/NG (specificando i linear gauge da utilizzare per la valutazione totale della tolleranza) Uscita del segnale GO/NG con cavo I/O opzionale
<b>Funzione di ingresso</b>	Funzione trigger: tramite chiavi, timer o TRG esterno (con cavo I/O opzionale) Frequenza di ingresso dati: da 9.999 volte (con 60 calibri collegati) a 60.000 volte max. (con 6 calibri collegati)
<b>Contatore applicazioni</b>	Contatori con interfaccia RS-232C (EH e EV), con interfaccia USB (EH)
<b>Display</b>	Tipo di visualizzazione: contatore, grafico a barre, metro, grafico (in grado di visualizzazione simultanea) Risultato giudizio tolleranza: display a colori (verde/rosso) Misuratori collegabili: max. 60 Linear Gauge

### LITEMATIC VL-50

- > Ha una forza di misura molto bassa pari a 0,01 N (1 gf) e una risoluzione di 0,01 µm.
- > La forza di misura bassa e costante lo rende particolarmente adatto alla misura di materiali morbidi come gomma, plastica, spessori di pellicola o parti sensibili.
- > Il pistone motorizzato offre varie velocità di avvicinamento e retrazione per un uso sicuro e facile.

Cod.	Forza di misura [N]	Accuratezza [µm]	Listino €	Offerta €
318-221D	0,01	(0,5 + L/100)	<del>6.591</del>	<b>5.100</b>



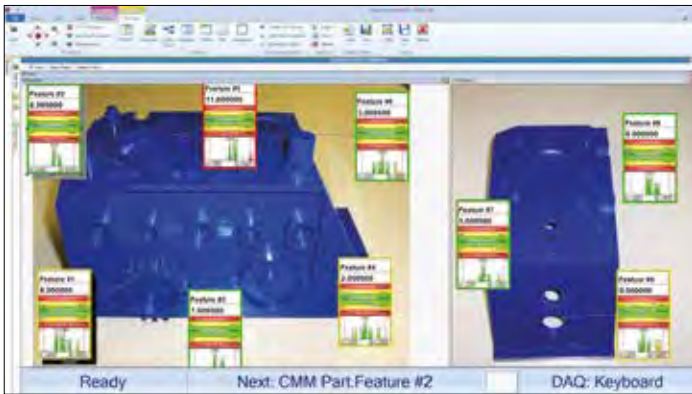
Cod. 318-221D

Listino: ~~6.591 €~~

**5.100 €**

## RACCOLTA DATI E CONTROLLO DEL PROCESSO STATISTICO IN TEMPO REALE

MeasurLink è stato progettato per raccogliere e unire tutti i dati di misura in una banca dati centrale. I risultati delle misurazioni acquisite tramite CMM vengono trasferiti automaticamente in un database SQL e resi direttamente disponibili per il monitoraggio, l'analisi o la segnalazione in tempo reale.

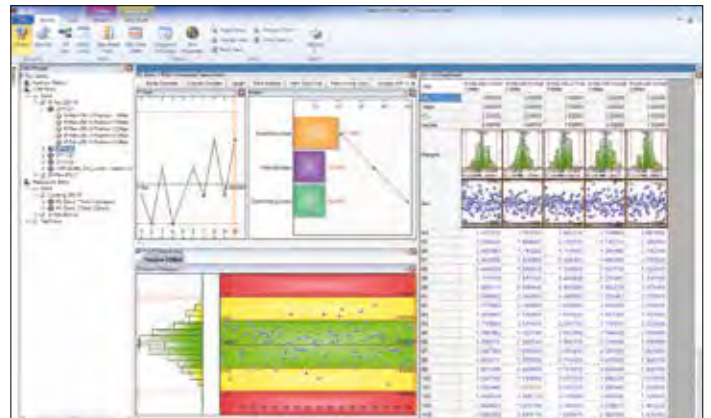


### MeasurLink Real-Time Professional Edition

MeasurLink Real-Time Professional Edition consente ai clienti di connettersi e acquisire dati da macchine di misura a coordinate, macchine ottiche e macchine di misura della forma di Mitutoyo attraverso l'integrazione nativa (DDE). È supportata anche l'importazione di file ASCII e QMD (basato su xml).

### MeasurLink Process Analyzer

Data Analysis Module Process Analyzer è uno strumento preziosissimo per il tuo controllo qualità poiché ti offre la flessibilità necessaria per analizzare i processi, identificare le aree problematiche e intraprendere azioni correttive al fine di migliorare la qualità del prodotto. Le ispezioni possono essere suddivise per stazione, routine o parte di ispezione, e sono visualizzate con l'aspetto di Windows Explorer. I dati di ispezione possono essere uniti, filtrati, raggruppati, forniti in grafici e stampati nel modo desiderato.



Cod.	Descrizione	Listino €	Offerta €
64AAB471R	MEASURLINK, REAL-TIME PROFESSIONAL V8	1.831	1.465
64AAB472R	MEASURLINK, REAL-TIME PROFESSIONAL 3D V8	2.035	1.628
64AAB475R	MEASURLINK, PROCESS ANALYZER PROFESSIONAL V8	1.831	1.465
64AAB476R	MEASURLINK, PROCESS MANAGER V8	1.831	1.465
64AAB477R	MEASURLINK, GAGE R&R V8	1.015	812
64AAB478R	MEASURLINK, GAGE MANAGEMENT V8	1.831	1.465
64AAB479R	MEASURLINK, LICENZA DI SITO V8, 30 LICENZE	20.395	16.316
64AAB479FR	MEASURLINK, LICENZA FLOATING V8, 30 LICENZE	10.195	8.156
64AAB480R	MEASURLINK, LICENZA WORKGROUP V8, 15 LICENZE	11.215	8.972
64AAB480FR	MEASURLINK, LICENZA FLOATING V8, 15 LICENZE	5.605	4.484
64AAB482R	MEASURLINK, LICENZA WORKGROUP V8, 10 LICENZE	8.155	6.524
64AAB482FR	MEASURLINK, LICENZA FLOATING V8, 10 LICENZE	4.075	3.260
64AAB483R	MEASURLINK, LICENZA WORKGROUP V8, 5 LICENZE	5.095	4.076
64AAB483FR	MEASURLINK, LICENZA FLOATING V8, 5 LICENZE	2.545	2.036

Formazione e installazione esclusi.



## DUROMETRI DIGITALI E ANALOGICI HARDMATIC HH-300 SERIE 811

- > Questi durometri digitali/analogici compatti sono in grado di testare un'ampia gamma di materiali diversi: gomma naturale, neoprene, poliestere, PVC, pelle, Thiokol, elastomeri, cera, vinile, acetati di cellulosa, polistirene, ecc.
- > Scale di durezza Shore "A" e "D"

Cod. 811-337-11

Listino: ~~470 €~~  
**376 €**



811-336-11



811-331-10

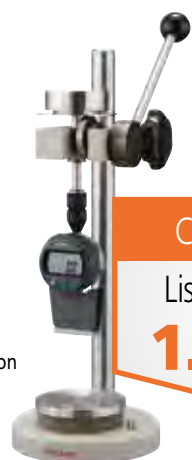


Cod. 811-332-10

Listino: ~~820 €~~  
**656 €**

### Modelli con lettura analogica/digitale:

Cod.	Modello	Scala	Dimensioni (Larg.xDiam.xAlt.) mm	Modello compatto	Modello lungo	Digitale	Analogico	Listino €	Offerta €
811-331-10	HH-331	Shore A	68 x 35 x 188		■		■	<del>470</del>	<b>376</b>
811-335-11	HH-335-01	Shore A	68 x 34 x 146	■			■	<del>470</del>	<b>376</b>
811-332-10	HH-332	Shore A	59 x 41 x 190		■	■		<del>820</del>	<b>656</b>
811-336-11	HH-336-01	Shore A	59 x 40 x 147	■		■		<del>820</del>	<b>656</b>
811-333-10	HH-333	Shore D	68 x 35 x 188		■		■	<del>470</del>	<b>376</b>
811-337-11	HH-337-01	Shore D	68 x 34 x 146	■			■	<del>470</del>	<b>376</b>
811-334-10	HH-334	Shore D	59 x 41 x 190		■	■		<del>820</del>	<b>656</b>
811-338-11	HH-338-01	Shore D	59 x 40 x 147	■		■		<del>820</del>	<b>656</b>



Cod. 811-013

Listino: ~~1.810 €~~  
**1.600 €**

HH-300 non incluso.

### SUPPORTI DI MISURA

- > Questi supporti sono usati per il montaggio dei durometri e consentono la misura della durezza a pressione costante, facendo sì che il durometro prema sempre verticalmente sulla superficie del pezzo.
- > Grazie alla riduzione della possibilità di errore umano e delle variazioni di misura, chiunque può effettuare misure ripetute e corrette della durezza.

#### Accessori opzionali (raccomandati)

Cod.	Descrizione	Listino €	Offerta €
811-012	Supporto di misura per HH-333/334/337-01/338-01	<del>1.810</del>	<b>1.600</b>
811-013	Supporto di misura per HH-335-01/336-01	<del>1.810</del>	<b>1.600</b>
811-019	Supporto di misura per HH-331/332	<del>1.810</del>	<b>1.600</b>

## DUROMETRO PORTATILE LEEB HH-411

- > Questo strumento è la soluzione per le prove di durezza su campioni di grandi dimensioni
- > Facile esecuzione della procedura di prova
- > Riconoscimento automatico della direzione di impatto
- > Incluso dispositivo di impatto di scala HLD
- > Campione di durezza incluso negli accessori standard.

### Modello standard con dispositivo di impatto HLD

Cod.	Descrizione	Dispositivo di impatto	Listino €	Offerta €
810-298-10	HH-411	HLD	<del>2.710</del>	<b>2.250</b>

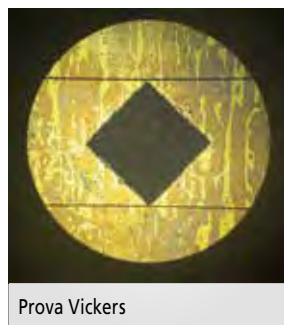
Cod. 810-298-10

Listino: ~~2.710 €~~  
**2.250 €**



## DUROMETRO VICKERS HV-110/120

- > Display a colori da 144 mm (5,7 pollici) (modello A) con interfaccia utente più visibile e facile da usare
- > Obiettivi di alta qualità per una migliore osservazione dell'impronta
- > Controllo elettromagnetico del carico di prova per tutti i modelli
- > L'illuminazione a LED prolunga la vita utile e offre osservazione dell'impronta dai colori neutri
- > In base al modello scelto è possibile effettuare misure Micro Brinell fino a 62,5 kgf con carichi di prova opzionali.
- > Obiettivo 10x incluso



Prova Vickers



Cod. 810-440D  
 Listino: ~~12.800 €~~  
**11.500 €**

Cod.	Descrizione	Carico di prova kgf	Listino €	Offerta €
810-440D	HV-110 Modello A	1 – 50	<del>12.800</del>	11.500
810-445D	HV-120 Modello A	0,3 – 30	<del>13.400</del>	11.100
11AAC714	Obiettivo 20x	-	730	-
11AAC715	Obiettivo 50x	-	880	-

## ROCKWELL HR-530

- > Interfaccia utente guidata, nuova e intuitiva.
- > Generazione di carichi di prova multipli per durezza Rockwell, Rockwell superficiale e Brinell fino a 187,5 kgf.
- > Supporta la misura della profondità Brinell, la prova in plastica ISO2039-2 e la prova Rockwell Alpha.
- > HR-530 può eseguire misurazioni con 47 diverse scale di durezza.
- > Altezza del laboratorio 250 mm o 395 mm.
- > La forma particolare del braccio del penetratore, rende facilmente raggiungibili le superfici interne (min. Ø 40 mm/Ø 22 mm, quando si utilizza il penetratore in diamante opzionale) e le superfici esterne, oltre a offrire una migliore visione del pezzo.
- > Il controllo elettronico del carico di prova in tempo reale, fornisce una applicazione accurata dello stesso ed elimina totalmente il superamento del carico di prova. Consente un controllo accurato del tempo di applicazione del carico di prova. Si ottiene un'eccellente ripetibilità.
- > La modalità di misura in serie consente di risparmiare tempo effettuando misure in serie senza dover modificare la posizione dello stelo. La misura in serie può essere eseguita tramite l'interruttore a pedale.
- > L'elevazione della tavola con arresto automatico e il prearico automatico forniscono una generazione stabile della forza di prova.



Opzione di prova interna

Cod. 810-336  
 Listino: ~~14.000 €~~  
**11.800 €**

Cod. 810-236  
 Listino: ~~12.000 €~~  
**9.700 €**



Scale Rockwell	Scale Rockwell superficiali	Penetratore
HRA, HRC, HRD	HR15N, HR30N, HR45N	Diamante
HRB, HRF, HRG	HR15T, HR30T, HR45T	Sfera 1,5875 mm
HRE, HRH, HRK	HR15W, HR30W, HR45W	Sfera 3,175 mm
HRL, HRM, HRP	HR15X, HR30X, HR45X	Sfera 6,35 mm
HRR, HRS, HRV	HR15Y, HR30Y, HR45Y	Sfera 12,7 mm

Cod.	Descrizione	Carico di prova kgf	Altezza max. del pezzo	Scale Rockwell	Scale Brinell	Scale di misura della profondità Brinell	Scale di durezza plastica	Listino €	Offerta €
810-236	HR-530	3 – 187,5	250	30	11	2	5	<del>12.000</del>	9.700
810-336	HR-530L	3 – 187,5	395	30	11	2	5	<del>14.000</del>	11.800

## DUROMETRI ROCKWELL ECONOMICI SERIE HR-110MR/-210MR/-320MS/-430MR

- > Il design del telaio offre la massima ampiezza per il posizionamento del pezzo da lavorare, l'unico requisito è una superficie piana per l'installazione dello strumento.
- > Supporta Brinell fino a 187,5 kgf con l'applicazione di pesi opzionali per i carichi di prova
- > 5 diversi modelli da analogico manuale a digitale semiautomatico:
  - > Variazione di peso manuale per HR-100-200-300
  - > Variazione di peso da manopola per HR-400
  - > Applicazione della forza di prova manuale per HR-100
  - > Applicazione della forza di prova motorizzata per HR-200
  - > Funzionamento semiautomatico per HR-400

Cod.	Descrizione	Carico di prova kgf	Listino €	Offerta €
963-210-20	HR-110MR	60/100/150	<del>3.780</del>	3.040
963-220D	HR-210MR	60/100/150	<del>4.550</del>	3.640
963-231D	HR-320MS	15/30/45/60/100/150	<del>6.510</del>	5.240
963-240D	HR-430MR	60/100/150	<del>7.350</del>	5.880
963-241D	HR-430MS	15/30/45/60/100/150	<del>8.660</del>	6.940



Cod. 963-210-20  
Listino: ~~3.780 €~~  
**3.040 €**

Cod. 963-241D  
Listino: ~~8.660 €~~  
**6.940 €**



Dispositivo di bloccaggio

### DISPOSITIVO DI BLOCCAGGIO DEL PEZZO

- > Evita il movimento del campione durante la prova di durezza
- > Ideale per campioni di alberi e tagli di lamiera
- > Morsetto interno con  $\varnothing$  di 18 mm
- > Si consiglia di usare il penetratore Mitutoyo per il miglior risultato
- > Applicabile solo per modelli HR-MR

Cod.	Descrizione	Modelli di applicazione	Listino €	Offerta €
K543817	Dispositivo di bloccaggio	HR-110MR, HR-210MR, HR-430MR	<del>420</del>	390

## DUROMETRI MICRO VICKERS HM-210A

- > Durometro ad alte prestazioni e tecnologia avanzata ideale per il controllo di qualità e tavola XY manuale 810-420 25 x 25 mm inclusa
- > Controllo tramite touch screen
- > Sistema elettromagnetico di generazione della forza
- > Un sistema ottico ad alte prestazioni fornisce un'immagine di alta qualità dell'indentazione
- > Obiettivi 10x e 50x inclusi

La morsa è un accessorio opzionale.

Cod. 810-401D-ASET  
Listino: ~~14.500 €~~  
**12.200 €**



Cod.	Descrizione	Carico di prova kgf	Listino €	Offerta €
810-401D-ASET	HM-210A	0,01-1	<del>14.500</del>	12.200
810-016	Morsa standard apertura 51 mm	-	790	-



Set TM-505B-Prezzo

Listino: ~~6.347 €~~

**4.900 €**

## MICROSCOPIO DI MISURA MANUALE SERIE TM GENERAZIONE B

- > Microscopio di misura robusto e compatto adatto per l'uso in officina
- > La tavola XY con le teste micrometriche digitali e il goniometro sull'oculare, permettono di effettuare misure di dimensioni e angoli.
- > Illuminazione dei profili, della superficie e luce anulare opzionale a LED con intensità regolabile
- > Comodo ingrandimento a 30X con obiettivo 2X e oculare 15X
- > Disponibile con tavole di 2 dimensioni

### Set TM-505B

Cod. *	Descrizione	Listino €	Offerta €
176-818D	Microscopio TM-505B Tavola XY 50 x 50 mm	<del>4.403</del>	<b>3.310</b>
164-163	2x teste micrometriche digitali 0-50 mm	<del>1.544</del>	<b>1.190</b>
63AAA001	Luce anulare LED con intensità regolabile	400	-
<b>Prezzo del set</b>		<del>6.347</del>	<b>4.900</b>

### Set TM-1005B

Cod. *	Descrizione	Listino €	Offerta €
176-819D	Microscopio TM-1005B, tavola XY 100 x 50 mm	<del>5.783</del>	<b>4.340</b>
164-163	2x teste micrometriche digitali 0-50 mm	<del>1.544</del>	<b>1.190</b>
611675-031	Blocchetto di riscontro, 50 mm, grado 1	62	<b>39</b>
63AAA001	Luce anulare a LED con intensità regolabile	400	-
<b>Prezzo del set</b>		<del>7.789</del>	<b>5.969</b>

\* Ordinare separatamente i numeri di codice



Luce anulare a LED

## FOTOCAMERA DIGITALE APPLICATA AI MICROSCOPI DELLA SERIE TM

Il montaggio della fotocamera digitale HDMI6MDPX sull'oculare trasforma il microscopio TM in un microscopio digitale.

- > Fotocamera HDMI6MDPX a colori da 6 megapixel con uscita diretta HDMI su monitor
- > Scheda SD incorporata per salvare le immagini e software pre-installato per l'esecuzione di misure di base sullo schermo
- > Funzionamento intuitivo del software con mouse USB standard
- > Non è necessario l'uso del PC

Cod. *	Descrizione	Listino €
63AAA059	Fotocamera HDMI6MDPX	1.295
63AAA060	Adattatore EYEP 0,37x	67
63AAA155	Adattatore meccanico	362

\* Ordinare tutte e tre le parti per una soluzione completa



Fotocamera HDMI montata nel tubo oculare del microscopio TM

HDMI6MDPX-Set

**1.724 €**



Fotocamera HDMI6MDPX



## FOTOCAMERA DIGITALE PER MICROSCOPIO DI MISURA MF GENERAZIONE D

Il montaggio della fotocamera Invenio 5SIII sull'apposito adattatore trasforma il microscopio MF in un potente microscopio digitale.

- > I microscopi di misura della serie MF offrono un'eccellente qualità ottica, grazie agli obiettivi della serie ML, dotati di una lunga distanza di lavoro.
- > L'accuratezza di misura è una delle più alte nella loro classe.
- > L'illuminazione della superficie e dei profili a LED a regolazione costante assicura una visione ottimale.
- > Il sistema di visione binoculare 10X e la lente ML 3X forniscono immagini chiare, non invertite con ingrandimento 30X.
- > Fotocamera Invenio 5SCIII a colori da 5 megapixel con comunicazione USB3 ad alta velocità.
- > Ideale per la documentazione e l'analisi di una vasta gamma di applicazioni.
- > Il pacchetto software Mitutoyo MF aumenta la funzionalità del microscopio con:
  - > Funzionalità di reporting di immagini e risultati di misura
  - > Immagini con maggiore profondità di messa a fuoco
  - > Osservazione della topografia 3D sovrapponendo le immagini nella direzione Z
  - > Conteggio delle particelle



Fotocamera Invenio con adattatore a C sul microscopio MF



MF-B2010D-10-Set

Listino: ~~20.955 €~~

**16.790 €**

### Set MF-B2010D con fotocamera Invenio 5SIII

Cod.	Dotazione	Listino €	Offerta €
<b>176-867-10-SET</b>	Microscopio MF-B2010D Tavola XY 200 x 100 mm; Ingrandimento binoculare 10 X; Illuminazione a LED di superfici e contorni; Fotocamera digitale a colori USB3 Invenio5SCIII; Pacchetto software Mitutoyo MF*; Adattatore con montaggio a C per la fotocamera digitale con ingrandimento 0,5 X	<del>20.955</del>	<b>16.790</b>



Topografia 3D



Conteggio delle particelle

### Set MF-B2017D con fotocamera Invenio 5SIII

Cod.	Dotazione	Listino €	Offerta €
<b>176-868-10-SET</b>	Microscopio MF-B2017D Tavola XY 200 x 100 mm; Ingrandimento binoculare 10 X; Illuminazione a LED di superfici e contorni; Fotocamera digitale a colori USB3 Invenio5SCIII; Pacchetto software Mitutoyo MF*; Adattatore con montaggio a C per la fotocamera digitale con ingrandimento 0,5 X	<del>23.855</del>	<b>19.090</b>

\* La formazione sul software non è inclusa.

## PROIETTORE DI PROFILI PH-A14

Robusto proiettore di profili PH-A14 con sistema ottico orizzontale e schermo da  $\varnothing$  356 mm, in grado di misurare pezzi pesanti fino a 45 kg.

- > Linear Scale integrate nella tavola XY.
- > Obiettivo 10 X incluso.
- > Il movimento della tavola XY può essere visualizzato utilizzando il visualizzatore KA a 2 assi o l'avanzato processore dati QM-Data 200, acquistabili separatamente.

QM-Data  
opzionale



Cod.	Descrizione	Listino €	Offerta €
172-810-20D	PH-A14 Tavola XY: 203 x 102 mm	<del>8.168</del>	<b>6.200</b>

Cod. 172-810-20D

Listino: ~~8.168 €~~

**6.200 €**



OPTOEYE 200



QM-Data 200



Visualizzatore KA



Set opti-fix: 12 pezzi

### Accessori opzionali

Cod.	Descrizione	Listino €	Offerta €
264-156D	Unità di elaborazione dati QM-Data 200 con staffa di montaggio. Può essere utilizzata su tutti i modelli di proiettori presenti in questa promozione	<del>3.049</del>	<b>1.840</b>
12AAA807D**	Cavo di collegamento PJ-A3000 a QM-Data 200	58	-
332-151*	SENSORE DI RILEVAMENTO DEI BORDI OPTOEYE 200	<del>1.473</del>	<b>1.180</b>
12AAE672	Piastra di montaggio per OPTOEYE 200 per PV-5110	56	<b>45</b>
12AAE671	Piastra di montaggio per OPTOEYE 200 per serie PJ-A3000 e proiettore PH-A14	40	<b>32</b>
937179T	Interruttore a pedale	44	-
174-183D	Visualizzatore KA per PV-5110 e PH-A14	552	<b>395</b>
12AAF182	Supporto visualizzatore KA	91	<b>73</b>
K550892	Sistema di bloccaggio opti-fix	498	<b>399</b>

\* Solo in combinazione con QM-Data 200 \*\* Non utilizzabile con OPTOEYE 200

### PROIETTORE DI PROFILI SERIE PJ-A3000

I proiettori di profili della serie PJ-A3000 con sistema ottico verticale offrono eccellente versatilità e facilità d'uso per la misura di pezzi di medie dimensioni.

- > Linear scale integrate nella tavola XY.
- > Encoder rotativo incorporato nello schermo da  $\varnothing$  315 mm.
- > Tavola XY dotata di un meccanismo di sgancio rapido per spostamenti veloci.
- > Obiettivo 10X incluso.

Cod.	Descrizione	Listino €	Offerta €
302-701-1D	PJ-A3010F-200 Tavola XY: 200 x 100 mm	<del>12.875</del>	<b>9.700</b>
302-702-1D	PJ-A3005F-150 Tavola XY: 150 x 50 mm	<del>11.330</del>	<b>8.500</b>
302-703-1D	PJ-A3010F-100 Tavola XY: 100 x 100 mm	<del>10.887</del>	<b>7.950</b>

Cod. 302-703-1D

Listino: ~~10.887 €~~

**7.950 €**



Visualizzatore  
KA opzionale

Cod. 304-919D

Listino: ~~15.450 €~~

**11.600 €**

### PROIETTORE DI PROFILI PV-5110

Proiettore di profili PV-5110 con sistema ottico verticale e un grande schermo da  $\varnothing$  508 mm per eccellenti osservazioni.

- > Linear scale integrate nella tavola XY.
- > Encoder rotativo incorporato nello schermo per le misure di angoli
- > Obiettivo 10X incluso
- > Il movimento della tavola XY può essere visualizzato con il visualizzatore KA a 2 assi o l'avanzato processore dati QM-Data 200, acquistabili separatamente.

Cod.	Descrizione	Listino €	Offerta €
304-919D	PV-5110 Tavola XY: 200 x 100 mm	<del>15.450</del>	<b>11.600</b>

## RUGOSIMETRI PORTATILI - SURFTEST SJ-210 / SJ-310

- > Gli strumenti portatili consentono la misurazione facile e accurata della rugosità superficiale.
- > SJ-210 con struttura robusta per ambienti industriali - perfetto per l'uso sul sito di lavoro.
- > Raggio dello stilo conforme EN ISO di 2 µm, forza di misura pari a 0,75 mN.
- > Raggio del pattino conforme EN ISO di 40 mm - quindi comodo per la rugosità superficiale  $\lambda_c = 0,8$  mm.
- > Supporta i parametri VDA standard e speciali come Rz1 max.
- > Il display LCD a colori retroilluminato offre un'ottima leggibilità anche negli ambienti più bui.
- > La nostra promessa: "Menu di navigazione facile e intuitivo".
- > La serie SJ-310 presenta un touch screen LCD per un uso semplice e senza complicazioni. Grazie alla stampante incorporata è possibile stampare automaticamente o su richiesta i risultati, i profili, le condizioni e altro ancora.
- > La serie SJ esegue analisi della rugosità in conformità con diversi standard internazionali (EN ISO, VDA, ANSI, JIS) e impostazioni personalizzate.
- > Entrambi gli strumenti offrono all'utente un'analisi veloce con indicazioni a colori del giudizio di tolleranza.
- > Entrambe le unità sono dotate di rilevatori standard di serie e possono essere dotate con i rilevatori opzionali con sistema di retrazione (modello R) o per misure trasversali su alberi a camme o scanalature profonde (modello S).
- > SJ 210 è disponibile in due varianti che supportano diversi tipi di linguaggi

Esegui una scansione del codice QR con il tuo dispositivo mobile e guarda i video dei nostri prodotti su YouTube



Cod. 178-560-01D  
Cod. 178-560-03D

Listino: ~~2.215 €~~

**1.880 €**



Cod. 178-570-01D

Listino: ~~4.450 €~~

**3.580 €**

Cod.	Descrizione	Listino €	Offerta €
178-560-01D*	SJ-210 Surfctest	<del>2.215</del>	<b>1.880</b>
178-560-03D	SJ-210 Surfctest	<del>2.215</del>	<b>1.880</b>
178-562-01D	SJ-210 R Surfctest	<del>2.575</del>	<b>2.080</b>
178-564-01D	SJ-210 S Surfctest	<del>4.080</del>	<b>3.180</b>
178-570-01D	SJ-310 Surfctest	<del>4.450</del>	<b>3.580</b>
178-574-01D	SJ-310 S Surfctest	<del>6.300</del>	<b>4.950</b>
178-234-2	Drive Unit Set-S	<del>2.494</del>	<b>1.990</b>
178-029**	Supporto in granito	<del>738</del>	<b>590</b>
12AAA221	Adattatore per supporto in granito	<del>45</del>	<b>35</b>

\* 178-560-01D: supporta Giapponese, Inglese, Tedesco, Francese, Italiano, Spagnolo, Portoghese, Ceco, Polacco, Ungherese, Turco, Svedese, Olandese, Coreano, Cinese tradizionale, Cinese semplificato

\*\* 12AAA221 è necessario per SJ-210 / SJ-310

\*\*\* 178-560-03D: supporta Giapponese, Inglese, Russo, Sloveno, Rumeno, Bulgaro, Finlandese, Tedesco, Francese, Italiano, Spagnolo, Ceco, Polacco, Ungherese, Turco, Svedese

### Tipi di detector per SJ-210 e SJ-310



Standard



Modello R



Modello S



Supporto in granito 178-029 e adattatore 12AAA221

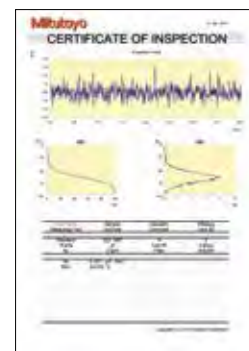


## RUGOSIMETRI DA BANCO FISSI O PORTATILI – SERIE SURFTEST SJ-410

- > Strumento portatile che consente misure semplici ed accurate della rugosità superficiale indipendentemente dalle fonti di alimentazione esterne.
- > La serie SJ-410 senza pattino rileva, tra gli altri, il profilo primario (P), il profilo di rugosità (R) e il profilo di ondulazione (W). Offre la funzione di compensazione delle superfici curve, radiali e inclinate.
- > Consente un uso confortevole grazie a una navigazione semplice e intuitiva del menu.
- > Lo strumento presenta un'unità di avanzamento dall'elevatissima rettilineità con una lunghezza trasversale di 25 mm e 50 mm. Gli utenti possono selezionare un gran numero di stili facilmente sostituibili.
- > Il grande schermo touch a LED a colori di 14,5 cm multilingue facilita la lettura e l'uso.
- > Grazie alla stampante incorporata è possibile stampare automaticamente o su richiesta i risultati, i profili, le condizioni ed altro ancora.
- > Accessori opzionali intelligenti come l'unità di autoregolazione, l'unità di regolazione dell'asse X e l'unità di livellamento digitale montate sul supporto in granito in modo singolo o combinato.



Software per la serie SJ-210/-310/-410  
 "Strumento di comunicazione USB" su:  
[http://www.mitutoyo.eu/en\\_us/downloads/software-and-updates/](http://www.mitutoyo.eu/en_us/downloads/software-and-updates/)  
 (registrazione richiesta)



Cod. 178-580-01D  
 Listino: ~~8.430 €~~  
**6.750 €**



Cod.	Descrizione	Listino €	Offerta €
178-580-01D	SJ-411 Surfctest	<del>8.430</del>	<b>6.750</b>
178-582-01D	SJ-412 Surfctest	<del>9.900</del>	<b>7.950</b>
178-010	Unità di autoregolazione	<del>2.370</del>	<b>1.890</b>
178-020	Unità di regolazione dell'asse X	<del>1.220</del>	<b>990</b>
178-030	Unità di livellamento digitale	<del>1.800</del>	<b>1.450</b>
178-039	Supporto in granito	<del>732</del>	<b>590</b>

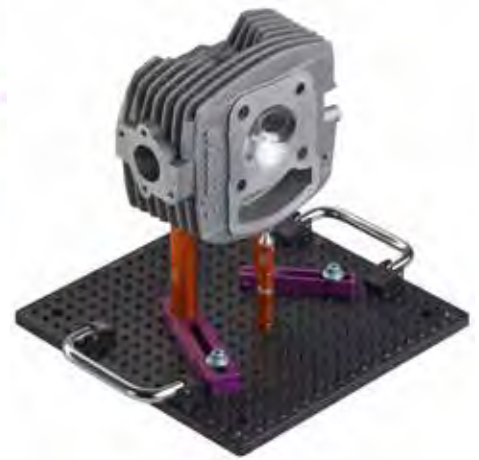


Unità di autoregolazione, unità di regolazione dell'asse X e unità di livellamento digitale opzionali montate sul supporto in granito.

## KIT ECO-FIX RICEVITORE PALLET CMM

Il sistema di ricezione manuale del pallet per CMM consente all'utente di velocizzare e padroneggiare le misurazioni ripetitive con facilità. La piastra, dotata di impugnature e sfere sulla superficie inferiore, può essere riposizionata rapidamente e con precisione sul pallet del ricevitore. L'uso di una seconda piastra con la stessa apparecchiatura può velocizzare significativamente le misure seriali. Mentre è in esecuzione il programma di misura, è possibile montare sull'attrezzatura un pezzo di follow-up identico, riducendo in tal modo il tempo di sostituzione del pezzo.

Cod. K551218  
 Listino: ~~1.963 €~~  
**1.650 €**



Cod.	Descrizione	Listino €	Offerta €
K551218	<b>kit eco-fix S con caricamento pallet del ricevitore</b> Kit di fissaggio per pezzi di piccole e medie dimensioni. Include: <b>Piastra di base 250 mm x 250 mm</b> 58 parti di fissaggio eco-fix, ad es. staffe, perni di posizionamento, clip a molla, pallet ricevitore, maniglie e bulloni a sfera	<del>1.963</del>	<b>1.650</b>

## KIT DI FISSAGGIO CMM SERIE ECO-FIX

Il kit di fissaggio "eco-fix" di Mitutoyo è una soluzione molto veloce ed economica per il serraggio di pezzi sulla CMM. In pochi minuti la tua attrezzatura è pronta per la misurazione. Pertanto, l'eco-fix è una valida alternativa alle maschere personalizzate.



Cod. K551048  
 Listino: ~~915 €~~  
**780 €**

- > Si adatta a tutti i marchi di CMM
- > Crea la tua attrezzatura in soli 20 minuti!
- > Sistemi modulari flessibili
- > Rapido e conveniente
- > Adatto per vari pezzi diversi o per altri strumenti di misurazione
- > Facile adattamento alle modifiche dei prodotti
- > Modello con filettatura M6
- > Acquista un kit per ogni pezzo
- > Richiedi anche i kit di estensione eco-fix!

Cod.	Descrizione	Listino €	Offerta €
K551048	<b>eco-fix S</b> Kit di fissaggio per pezzi di piccole e medie dimensioni. Include: <b>Piastra di base 250 mm x 250 mm</b> 58 parti di bloccaggio eco-fix, ad es. staffe, perni di posizionamento, clip a molla	<del>915</del>	<b>780</b>
K551049	<b>eco-fix L</b> Kit di fissaggio per pezzi di medie e grandi dimensioni. Include: <b>Piastra di base 500 mm x 400 mm</b> 97 parti di bloccaggio eco-fix, ad es. staffe, perni di posizionamento, clip a molla	<del>1.710</del>	<b>1.450</b>

### KIT DI FISSAGGIO CMM QUICK-RAIL

Quick-rail è la scelta perfetta per il fissaggio di un'ampia varietà di pezzi di dimensioni da grandi a piccole in un breve lasso di tempo. Si compone di 3 guide che possono essere posizionate singolarmente per il trasporto dei pezzi. Per realizzare un supporto a tre punti vengono utilizzati staffe e perni della serie eco-fix. Inoltre, quick-rail può perfettamente essere combinato con la serie eco-fix per creare una posizione riproducibile del dispositivo di fissaggio.



Cod.	Descrizione	Listino €	Offerta €
K550914S	<b>quick-rail</b> Kit di fissaggio molto flessibile contenente: <ul style="list-style-type: none"> <li>• 1 guida da 800 mm</li> <li>• 2 guide da 500 mm</li> <li>• 5 piastre</li> <li>• 21 parti di bloccaggio eco-fix, ad es. staffe, perni di posizionamento, clip a molla</li> </ul>	<del>1.068</del>	<b>860</b>

Cod. K550914S  
Listino: ~~1.068 €~~  
**860 €**

### KIT STILI PER CMM

Gli stili Mitutoyo sono la scelta perfetta per le misurazioni a contatto. Garantiscono risultati affidabili e altamente riproducibili e possono essere utilizzati su macchine di misura di qualsiasi marca. Mitutoyo offre kit di partenza contenenti stili adatti a numerose operazioni di misura. Il produttore fornisce anche una grande varietà di altri stili come stili a stella o stili a forma di disco per soddisfare le esigenze di misura. Basta richiedere un opuscolo dettagliato sugli stili.

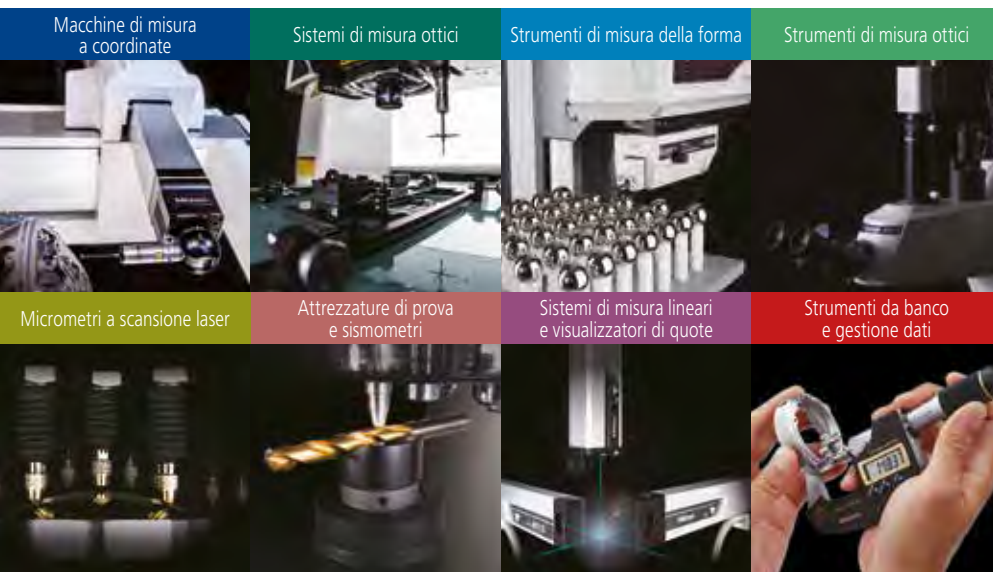
- > Si adatta a tutti i marchi di CMM
- > Misurazioni a contatto di alta qualità
- > Per nuove macchine e sostituzione di stili esistenti
- > Mitutoyo offre un'ampia gamma di stili per quasi tutte le applicazioni.

Cod. K651376  
Listino: ~~140 €~~  
**110 €**



Cod.	Descrizione	Listino €	Offerta €
K651376	<b>Kit stili M2 starter</b> Per i sistemi sonda TP20 o TP200. Include: <ul style="list-style-type: none"> <li>• 4 stili con diametri della punta da <math>\varnothing</math> 1 mm a <math>\varnothing</math> 4 mm</li> <li>• 2 prolunghe da 10 mm e 20 mm</li> <li>• Si possono creare stili lunghi fino a 50 mm</li> </ul>	<del>140</del>	<b>110</b>
K651380	<b>Kit stili M3 starter</b> Per i sistemi sonda SP25M. Include: <ul style="list-style-type: none"> <li>• 5 stili con diametri della punta da <math>\varnothing</math> 1 mm a <math>\varnothing</math> 5 mm</li> <li>• 2 prolunghe da 20 mm e 35 mm</li> <li>• Si possono creare stili lunghi fino a 55 mm</li> </ul>	<del>201</del>	<b>160</b>

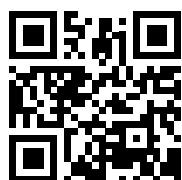
Promozione valida dal 1° aprile al 31 maggio 2018. Ci riserviamo il diritto di apportare modifiche tecniche e sviluppi; questi prezzi sono validi solo per i clienti business; tutti i prezzi si intendono netti in EURO + IVA - per ulteriori informazioni consultare il sito [www.mitutoyo.eu](http://www.mitutoyo.eu).  
I tempi di consegna ed i prezzi dei prodotti offerti nel presente documento sono validi fino ad esaurimento scorte. Fatta eccezione per modifiche tecniche ed errori di stampa.



**Qualunque siano le tue sfide,  
Mitutoyo ti sostiene dall'inizio alla fine.**

Mitutoyo oltre ad essere un costruttore di strumenti di misura di precisione, offre un supporto qualificato per tutta la vita dei suoi prodotti, attraverso servizi completi che ti consentono di sfruttare al meglio il tuo investimento.

Oltre a fornire le basi della calibrazione e della riparazione, Mitutoyo offre corsi di formazione sulla metrologia e assistenza per i sofisticati programmi informatici utilizzati nelle moderne tecnologie di misura. Possiamo anche progettare, costruire, collaudare e fornire soluzioni di misura personalizzate e, qualora lo riteneste conveniente, effettuare misurazioni difficili direttamente presso la vostra sede.



**Trova la documentazione aggiuntiva sui  
prodotti e il nostro catalogo prodotti**

[www.mitutoyo.it](http://www.mitutoyo.it)

**Nota:** le illustrazioni dei prodotti non sono vincolanti. Le descrizioni dei prodotti e le loro caratteristiche sono vincolanti solo se espressamente concordato.

MITUTOYO, ABSOLUTE, DIGIMATIC, OPTOEYE e U-WAVE sono marchi registrati o marchi di fabbrica di Mitutoyo Corp. in Giappone e/o in altri paesi/regioni. Opti-fix è un marchio registrato di KOMEG Industrielle Meßtechnik GmbH. Excel, Microsoft e Windows sono marchi registrati o marchi di Microsoft Corporation negli Stati Uniti e/o in altri paesi. Thiokol è un marchio registrato di TORAY FINE CHEMICALS Co., Ltd. TÜV è un marchio registrato di (tra gli altri proprietari) TÜV Rheinland AG. YouTube è un marchio registrato di Google Inc. Altri nomi di prodotti, società e marchi citati nel presente documento sono solo a scopo identificativo e possono essere marchi dei rispettivi proprietari

# Mitutoyo

**Mitutoyo Italiana s.r.l.**

Corso Europa, 7  
20020 - Lainate (Milano)  
Italia

Tel. +39 0293578.1  
Fax +39 0293578.255

[commerciale@mitutoyo.it](mailto:commerciale@mitutoyo.it)  
[www.mitutoyo.it](http://www.mitutoyo.it)