

# PROMOZIONE!

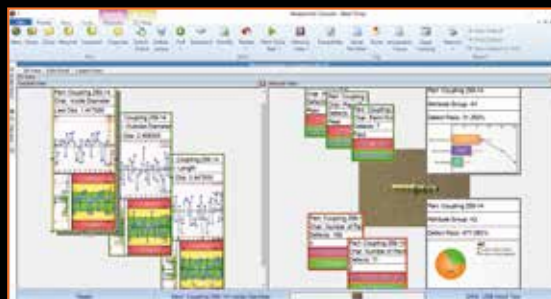
Validità: dal 1 ottobre 2020 al 31 gennaio 2021

PROMOZIONE MITUTOYO



### MeasurLink 9 – Raccolta dati e controllo del processo statistico in tempo reale

MeasurLink è stato progettato per raccogliere e unire tutti i dati di misura in un database centralizzato. I risultati delle misure acquisite tramite CMM vengono trasferiti automaticamente in un database SQL e sono disponibili per monitoraggio, analisi o generazione di report in tempo reale.



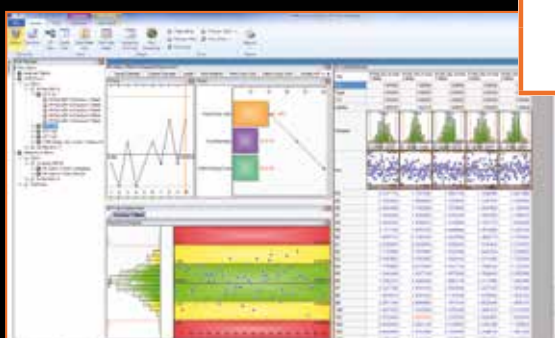
> MeasurLink Real-Time Professional Edition consente ai clienti di connettersi e acquisire dati da macchine di misura a coordinate, macchine di misura ottiche e macchine per la misura della forma Mitutoyo attraverso l'integrazione nativa (DDE).

> MeasurLink Real-Time Professional Edition più supporto HOOPS 3D

Cod. 64AAB607R

~~1.850 €~~

Offerta 1.579 €



> Data Analysis Module Process Analyzer offre la flessibilità necessaria per analizzare i processi, identificare le aree problematiche e intraprendere azioni correttive al fine di migliorare la qualità del prodotto.

> MeasurLink Process Manager: monitoraggio della rete

> MeasurLink Gage Management: inventario e controllo della taratura degli strumenti

> MeasurLink Gage R & R: ripetibilità e riproducibilità degli strumenti



### MEASURLINK 9 GRATUITO – VERSIONE DI PROVA

Coloro che desiderano assicurarsi le ottime prestazioni e la grande facilità di utilizzo di MeasurLink 9, hanno la possibilità di testare una versione completa della potente suite SPC per 60 giorni a fronte di una breve registrazione Tutorial ben comprensibili illustrano la semplicità di configurazione e utilizzo della suite software. MeasurLink 9 offre supporto 17 lingue, con la guida in linea disponibile in inglese, francese e tedesco.

Download:

[https://www.mitutoyo.it/it\\_it/news-and-events/latest-news/free-statistical-process-control](https://www.mitutoyo.it/it_it/news-and-events/latest-news/free-statistical-process-control)



Cod.	Descrizione	Listino €	Offerta €
64AAB607R	(R)ML REAL-TIME PROFESSIONAL V9	<del>1.850,00</del>	<b>1.579,00</b>
64AAB608R	(R)ML REAL-TIME PROFESSIONAL 3D V9	<del>2.055,00</del>	<b>1.749,00</b>
64AAB609R	(R)ML PROCESS ANALYZER PROFESSIONAL V9	<del>1.850,00</del>	<b>1.579,00</b>
64AAB610R	(R)ML PROCESS MANAGER V9	<del>1.850,00</del>	<b>1.579,00</b>
64AAB611R	(R)ML GAGE R&R V9	<del>1.011,00</del>	<b>869,00</b>
64AAB612R	(R)ML GAGE MANAGEMENT V9	<del>1.850,00</del>	<b>1.579,00</b>
64AAB613R	(R)ML REPORT SCHEDULER V9	<del>1.850,00</del>	<b>1.579,00</b>

#### Licenze aggiuntive Site/Workgroup

Cod.	Descrizione	Listino €	Offerta €
64AAB614R	(R) LICENZA SITE ML V9, 30 LICENZE	<del>20.595,00</del>	<b>17.499,00</b>
64AAB615R	(R) LICENZA WORKGROUP ML V9, 15 LICENZE	<del>11.325,00</del>	<b>9.699,00</b>
64AAB617R	(R) LICENZA WORKGROUP ML V9, 10 LICENZE	<del>8.235,00</del>	<b>6.999,00</b>
64AAB618R	(R) LICENZA WORKGROUP ML V9, 5 LICENZE	<del>5.145,00</del>	<b>4.399,00</b>

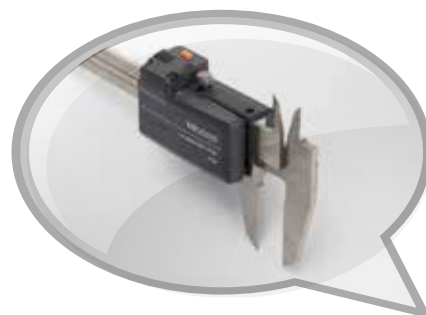
#### Licenze Floating aggiuntive per licenze Workgroup

Cod.	Descrizione	Listino €	Offerta €
64AAB614FR	(R) LICENZA FLOATING ML V9, 30 LICENZE	<del>10.297,00</del>	<b>8.759,00</b>
64AAB615FR	(R) LICENZA FLOATING ML V9, 15 LICENZE	<del>5.662,00</del>	<b>4.899,00</b>
64AAB617FR	(R) LICENZA FLOATING ML V9, 10 LICENZE	<del>4.117,00</del>	<b>3.499,00</b>
64AAB618FR	(R) LICENZA FLOATING ML V9, 5 LICENZE	<del>2.320,00</del>	<b>2.199,00</b>

I prezzi indicati non includono installazione e formazione.

## USB INPUT TOOL/USB INPUT TOOL DIRECT

- > Questi dispositivi consentono il collegamento diretto degli strumenti di misura DIGIMATIC a un'interfaccia USB, senza bisogno di un software aggiuntivo.
- > I dati di misura vengono convertiti in codici di tastiera, permettendo l'interazione con qualsiasi programma che utilizzi gli input da tastiera (HID).
- > Inoltre, è possibile collegare lo strumento a una porta USB di un PC con l'assegnazione di una COM fissa in Microsoft® Windows® come identificazione del canale (VCP). Il software USB-ITPAK contiene il driver per la porta COM virtuale (VCP).



**MeasurLink<sup>®</sup> ENABLED**  
Software di gestione dati Mitutoyo

**USB INPUT TOOL**  
Modello dotato di un pulsante dati integrato e di un connettore per l'interruttore a pedale opzionale

**MeasurLink<sup>®</sup> ENABLED**  
Software di gestione dati Mitutoyo

**CAVO USB INPUT TOOL DIRECT**  
Modello sottile con cavo integrato

**INTERRUTTORE A PEDALE 937179T**  
incl. adattatore USB opzionale 06ADV384 (richiede il software USB-ITPAK)

**Cod. 264-016-10**  
~~219 €~~  
Offerta 169 €

USB INPUT TOOL con accessori opzionali

**Cod. 06AFM380C**  
~~107 €~~  
Offerta 81,90 €

USB INPUT TOOL DIRECT con accessori opzionali

USB-ITPAK supporta anche il sistema di trasferimento dati wireless U-WAVE di Mitutoyo.

Esegui una scansione del codice QR con il tuo dispositivo mobile e guarda i video dei nostri prodotti su YouTube



**06AFM386:**  
**USB-ITPAK E CHIAVETTA USB**

USB-ITPAK V 2.1 crea una procedura di inserimento dei dati, provenienti da strumenti dotati di uscita DIGIMATIC, in fogli Excel® tramite:

- Un part manager che apre automaticamente un foglio di Excel®
- L'inserimento della sequenza specificata
- L'inserimento del campo specificato per lo strumento DIGIMATIC, riducendo gli inserimenti non corretti
- Questo software è compatibile con:
  - USB INPUT TOOL DIRECT
  - USB INPUT TOOL
  - SISTEMA U-WAVE

Cod.	Osservazioni	Listino €	Offerta €
264-016-10	Interfaccia, con tasto dati (∅ 18 mm) e connettore per interruttore a pedale (necessita di cavo DIGIMATIC aggiuntivo)	219,00	169,00
06AFM380A	Modello con elevata protezione IP e tasto dati (ad es. Calibro IP67)	122,00	93,90
06AFM380B	Modello con elevata protezione IP e tasto dati (ad es. Micrometro IP65)	122,00	93,90
06AFM380C	Con tasto dati (ad. es. calibro ABSOLUTE DIGIMATIC)	107,00	81,90
06AFM380D	Connettore semplice, 10 pin (ad es. Comparatore ID-F)	107,00	81,90
06AFM380E	Modello rotondo a 6 pin (es. calibro digitale)	107,00	81,90
06AFM380F	Connettore semplice, dritto (ad es. Comparatore ID-C)	107,00	81,90
06AFM380G	Modello per comparatori ad alto livello di protezione IP (ad es. Comparatore ID-N)	107,00	81,90
937179T	Interruttore a pedale	47,00	-
06ADV384	Adattatore interruttore a pedale USB	110,00	82,90
06AFM386	Software USB-ITPAK V 2.1 per l'utilizzo di Excel® per la raccolta dati	253,00	199,00

Vedere pagina 2: software MeasurLink per raccolta dati e controllo del processo statistico in tempo reale

# SISTEMI DI GESTIONE DATI

## U-WAVE<sup>fit</sup>



Il sistema di trasmissione dati di misura sottile, potente e leggero

### U-WAVE E U-WAVE fit – SISTEMA DI TRASMISSIONE DATI WIRELESS

- > Circa 20 m in campo aperto
- > Frequenza di comunicazione: sistema wireless 2,4GHz per una trasmissione dati affidabile e sicura
- > Semplice esportazione dei dati in Microsoft® Excel® o in altre applicazioni software SPC professionali come Mitutoyo MeasurLink
- > Il trasmettitore conferma il trasferimento dei dati tramite un segnale acustico o un LED rosso/verde
- > È disponibile un trasmettitore IP67
- > Basso consumo: 400.000 trasmissioni di dati con una batteria



Cod. 02AZD810D

~~324 €~~

Offerta 219 €

U-WAVE-R



### U-WAVE-TM per micrometri con unità di connessione



### U-WAVE-TC per calibri con unità di connessione



### U-WAVE-T per strumenti di misura vari con cavo di collegamento



U-WAVE-T collegato ad uno strumento Digimatic tramite cavo corrispondente all'interfaccia dati specifica dello strumento.






**U-WAVE-TC/TM (trasmettitore) per calibri e micrometri**

Cod.	Modello	Strumento di misura*	Osservazioni	Indicazione di ricezione dati	Listino €	Offerta €
<b>264-620</b>	U-WAVE-TC	Calibro Digimatic IP67 100, 150, 200, 300 mm	Modello IP67	LED	<del>163,00</del>	<b>139,00</b>
<b>264-621</b>	U-WAVE-TC	Calibro Digimatic IP67 100, 150, 200, 300 mm	Modello con cicalino	Cicalino/LED	<del>163,00</del>	<b>139,00</b>
<b>264-622</b>	U-WAVE-TM	Micrometro RESISTENTE AI REFRIGERANTI (IP65)	Modello IP67	LED	<del>163,00</del>	<b>139,00</b>
<b>264-623</b>	U-WAVE-TM	Micrometro RESISTENTE AI REFRIGERANTI (IP65)	Modello con cicalino	Cicalino/LED	<del>163,00</del>	<b>139,00</b>
<b>02AZF310</b>	Unità di connessione	Calibro IP67/Micrometro RESISTENTE AI REFRIGERANTI (IP65)	Tipo impermeabile	-	<del>97,00</del>	<b>69,90</b>
<b>02AZF300</b>	Unità di connessione	Calibro standard	Tipo standard	-	<del>92,00</del>	<b>69,90</b>

\* Per i dettagli sugli strumenti di misura collegabili, contattare Mitutoyo o il distributore di zona.


**U-WAVE-T (trasmettitore) per strumenti di misura vari**

Cod.	Modello	Strumento di misura	Osservazioni	Indicazione di ricezione dati	Listino €	Offerta €
<b>02AZD730G</b>	U-WAVE-T	es. Calibro in fibra di carbonio, Holtest, Comparatore digitale, Truschino, Borematic, Surfrest, QuickMike	Modello IP67	LED	<del>163,00</del>	<b>119,00</b>
<b>02AZD880G</b>	U-WAVE-T	es. Calibro in fibra di carbonio, Holtest, Comparatore digitale, Truschino, Borematic, Surfrest, QuickMike	Modello con cicalino	Cicalino/LED	<del>163,00</del>	<b>119,00</b>
<b>02AZD790A</b>	Cavo di collegamento con tasto dati	es. Calibro in fibra di carbonio IP 66	Tipo impermeabile		<del>97,00</del>	<b>59,90</b>
<b>02AZD790B</b>	Cavo di collegamento con tasto dati	es. Micrometro per interni IP 65, QuickMike (nuovo modello, vedere a pagina 10)	Tipo impermeabile		<del>97,00</del>	<b>59,90</b>
<b>02AZD790C</b>	Cavo di collegamento con tasto dati	es. Comparatore digitale (ID-C, ID-S, ID-U), Truschino, Borematic	Tipo standard		<del>92,00</del>	<b>49,90</b>
<b>02AZD790D</b>	Cavo di collegamento	es. Comparatore digitale ID-H, ID-F, Surfrest SJ-210/310	Tipo standard		<del>87,00</del>	<b>49,90</b>
<b>02AZD790E</b>	Cavo di collegamento	es. Calibro digitale serie 209	Tipo standard		<del>87,00</del>	<b>49,90</b>
<b>02AZD790F</b>	Cavo di collegamento	es. Comparatore digitale (ID-C, ID-S, ID-U), Truschino, Borematic	Tipo standard		<del>87,00</del>	<b>49,90</b>
<b>02AZD790G</b>	Cavo di collegamento	es. Comparatore digitale IP66 ID-N, ID-B	Tipo impermeabile		<del>92,00</del>	<b>49,90</b>

**U-WAVE-R (ricevitore)**

Cod.	Osservazioni	Software	Numero di unità U-WAVE-R che possono essere collegate a un PC	Numero di trasmettitori U-WAVE che possono essere collegati	Listino €	Offerta €
<b>02AZD810D</b>	U-WAVE-R + software	U-WAVEPAK	Fino a 16	Fino a 100	<del>324,00</del>	<b>219,00</b>

**Accessori opzionali per sistema di trasmissione wireless**

Cod.	Descrizione	Listino €	Offerta €
<b>06AFM386</b>	Software USB-ITPAK V 2.1 per l'utilizzo di Excel® per la raccolta dati	<del>253,00</del>	<b>199,00</b>

Verdere pagina 2: software MeasurLink per raccolta dati e controllo del processo statistico in tempo reale

Esegui una scansione del codice QR con il tuo dispositivo mobile e guarda i video dei nostri prodotti su YouTube



# SISTEMI DI GESTIONE DATI

## U-WAVE

## Bluetooth®

### U-WAVE BLUETOOTH – SISTEMA DI TRASMISSIONE DATI WIRELESS

- > Circa 10 m in campo aperto
- > Esportazione facile dei dati in Microsoft® Excel®
- > Il trasmettitore conferma il trasferimento dei dati tramite un segnale acustico o un LED rosso/verde
- > È disponibile un trasmettitore IP67
- > Basso consumo energetico: 200.000 trasmissioni con una batteria, se collegato a un dispositivo mobile (tablet, smartphone, ecc.) e 50.000 trasmissioni con una batteria, se collegato a un PC

### U-WAVEPAK-BW per PC

- > Gestione della connessione, ricezione dati (BLE), configurazione guidata da eventi, comunicazione tramite porta COM virtuale
- > Possono essere collegate 7 unità
- > Supporta Windows 10; elenco di build supportate disponibile su [www.mitutoyo.eu](http://www.mitutoyo.eu)
- > Disponibile in giapponese e in inglese

### U-WAVEPAK-BM per dispositivi mobili

- > Gestione della connessione, richieste di dati, ricezione dei dati (BLE), impostazioni guidate dagli eventi, registrazione dati (impostazione della cartella per ogni lavoro), trasferimento dati (CSV), visualizzazione del giudizio di tolleranza (comparatore), visualizzazione dei grafici (cronologia), elaborazione statistica (istogrammi)
- > Possono essere collegate 3 unità
- > Disponibile solo in inglese
- > Supporta Android e iOS



#### U-WAVE-TMB per micrometri con unità di connessione



#### U-WAVE-TCB per calibri con unità di collegamento



Trasmettitore



Trasmettitore



Unità di connessione



#### U-WAVE-TCB/TMB (trasmettitore) per calibri e micrometri

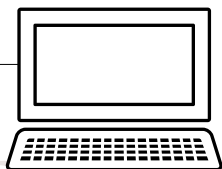
Cod.	Modello	Strumento di misura*	Osservazioni	Indicazione di ricezione dati	Listino €	Offerta €
264-624	U-WAVE-TCB	Calibro Digimatic IP67 100, 150, 200, 300 mm	Modello IP67	LED	<del>163,00</del>	139,00
264-625	U-WAVE-TCB	Calibro Digimatic IP67 100, 150, 200, 300 mm	Modello con cicalino	Cicalino/LED	<del>163,00</del>	139,00
264-626	U-WAVE-TMB	Micrometro RESISTENTE AI REFRIGERANTI (IP65)	Modello IP67	LED	<del>163,00</del>	139,00
264-627	U-WAVE-TMB	Micrometro RESISTENTE AI REFRIGERANTI (IP65)	Modello con cicalino	Cicalino/LED	<del>163,00</del>	139,00
02AZF310	Unità di connessione	Calibro IP67/Micrometro RESISTENTE AI REFRIGERANTI (IP65)	Tipo impermeabile	-	<del>97,00</del>	69,90
02AZF300	Unità di connessione	Calibro standard	Tipo standard	-	<del>92,00</del>	69,90

\* Per dettagli relativi agli strumenti di misura collegabili, contattare Mitutoyo o il distributore di zona.

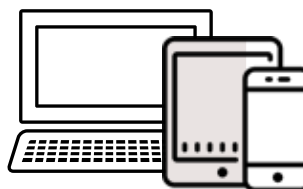
**Ricevitore**

**PC (per la memorizzazione dei dati)**

Dati caricati sul PC tramite USB.



U-WAVE-R



**Dispositivo (per la memorizzazione di dati)**

Dati caricati su PC, tablet o smartphone tramite Bluetooth.



**Trasmittitori**



**U-WAVE fit**  
U-WAVE-TM



**U-WAVE fit**  
U-WAVE-TC



U-WAVE-T



**U-WAVE**  
U-WAVE-TMB



**U-WAVE**  
U-WAVE-TCB

**Unità di connessione**



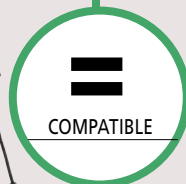
Unità di connessione



Unità di connessione



Cavo di collegamento



Unità di connessione



Unità di connessione

**Calibri Digimatic**



Calibro Digimatic



Calibro Digimatic



Micrometro Digimatic

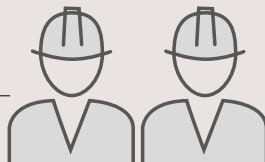


Micrometro Digimatic



Calibro Digimatic

Operatori



# CALIBRI



Cod. 500-181-30

~~112 €~~

Offerta 82,90 €

Cod.	Campo [mm/pollici]	Accuratezza [mm]	Letture	Uscita dati	Graduazione [mm/pollici]	Asta di profondità	Osservazioni	Certificato di ispezione	Listino €	Offerta €
530-101	0 - 150	± 0,05	Nonio		0,05	Piatta	Modello standard (0,05 mm)		30,00	23,90
530-104	0 - 150/0 - 6"	± 0,05	Nonio		0,05// $\frac{1}{128}$ "	Piatta	Modello standard metrico/in pollici (0,05 mm)		30,00	23,90
530-108	0 - 200	± 0,05	Nonio		0,05	Piatta	Modello standard (0,05 mm)		78,00	57,90
530-109	0 - 300	± 0,08	Nonio		0,05	Piatta	Modello standard (0,05 mm)		188,00	149,00
530-122	0 - 150	± 0,03	Nonio		0,02	Piatta	Modello standard (0,02 mm)		36,00	27,90
530-123	0 - 200	± 0,03	Nonio		0,02	Piatta	Modello standard (0,02 mm)		60,00	43,90
530-124	0 - 300	± 0,04	Nonio		0,02	Piatta	Modello standard (0,02 mm)		188,00	139,00
505-730	0 - 150	± 0,03	Orologio		0,02	Piatta	Orologio: 2 mm/Giro		101,00	79,90
505-731	0 - 200	± 0,03	Orologio		0,02	Piatta	Orologio: 2 mm/Giro		205,00	159,00
505-732	0 - 150	± 0,02	Orologio		0,01	Piatta	Orologio: 1 mm/Giro		114,00	89,90
500-184-30	0 - 150	± 0,02*	Riduzione		0,01	Tonda	Standard digitale	■	112,00	82,90
500-181-30	0 - 150	± 0,02*	Riduzione		0,01	Piatta	Standard digitale	■	112,00	82,90
500-182-30	0 - 200	± 0,02*	Riduzione		0,01	Piatta	Standard digitale	■	177,00	139,00
500-161-30	0 - 150	± 0,02*	Riduzione	■ **	0,01	Piatta	Standard digitale	■	139,00	99,90
500-162-30	0 - 200	± 0,02*	Riduzione	■ **	0,01	Piatta	Standard digitale	■	198,00	149,00
500-155-30	0 - 150	± 0,02*	Riduzione	■ **	0,01	Piatta	Becchi con punta in metallo duro	■	488,00	369,00
500-706-20	0 - 150	± 0,02*	Riduzione		0,01	Piatta	IP67 digitale	■	166,00	129,00
500-707-20	0 - 200	± 0,02*	Riduzione		0,01	Piatta	IP67 digitale	■	232,00	179,00
500-716-20	0 - 150	± 0,02*	Riduzione	■ **	0,01	Piatta	IP67 digitale	■	214,00	159,00
500-717-20	0 - 200	± 0,02*	Riduzione	■ **	0,01	Piatta	IP67 digitale	■	272,00	199,00
550-331-10	0 - 300	± 0,04*	Riduzione	■ **	0,01	-	IP67 con becchi a punta		423,00	329,00
551-331-10	0 - 300	± 0,04*	Riduzione	■ **	0,01	-	IP67 con becchi a pennino e becchi standard		422,00	329,00

\* Escluso l'errore di quantizzazione \*\* Strumenti con uscita dati - MeasurLink abilitato

Compatibile con U-WAVE Bluetooth e U-Wave fit



### IL TRASMETTITORE WIRELESS U-WAVE È POSIZIONATO SUL RETRO DEI CALIBRI

La forma e le dimensioni del trasmettitore corrispondono a quelle del display, quindi è ergonomico e facile da tenere in mano.

- > Comunicazione fino a 20 m in campo aperto
- > Trasmissione dati sicura e affidabile
- > Facile esportazione dei dati in Microsoft® Excel® o in altre applicazioni
- > La riuscita del trasferimento dei dati è confermata dal trasmettitore attraverso un segnalatore acustico o un LED
- > Basso consumo energetico (400.000 trasmissioni di dati con una sola batteria)



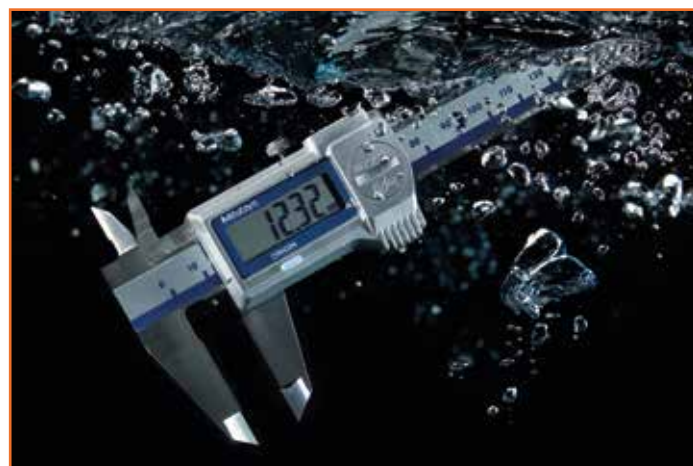
### CALIBRO MITUTOYO ABSOLUTE CON STRAORDINARIA DURATA DELLA BATTERIA

La tecnologia Absolute di Mitutoyo fa risparmiare. Il nostro calibro standard ha una durata della batteria di 18.000 ore circa 5 anni se usato regolarmente.



### TECNOLOGIA RESISTENTE AI REFRIGERANTI (TIPO IP67)

Mitutoyo utilizza materiali estremamente resistenti a olio da taglio, grasso e refrigerante durante la produzione dei suoi strumenti "RESISTENTI AI REFRIGERANTI".



### CALIBRO CON BECCHI CON PUNTA IN MET. DURO 500-155-30

Il modello 500-155-30 è un calibro con becchi di misura con punta in metallo duro per misure esterne e interne. Eccellente per la misura di parti abrasive.



#### Accessori opzionali

Cod.	Descrizione	Osservazioni	Listino €	Offerta €
264-620	Trasmettitore wireless U-WAVE fit	Modello IP67	<del>163,00</del>	139,00
264-621	Trasmettitore wireless U-WAVE fit	Modello con cicalino	<del>163,00</del>	139,00
264-624	Trasmettitore wireless Bluetooth U-WAVE	Modello IP67	<del>163,00</del>	139,00
264-625	Trasmettitore wireless Bluetooth U-WAVE	Modello con cicalino	<del>163,00</del>	139,00
02AZF310	Unità di connessione U-WAVE	Per calibro IP67	<del>97,00</del>	69,90
02AZF300	Unità di connessione U-WAVE	Per calibro standard	<del>92,00</del>	69,90
959149	Cavo Digimatic con tasto dati (1 m)	Per calibro standard	42,00	-
959150	Cavo Digimatic con tasto dati (2 m)	Per calibro standard	49,00	-
06AFM380C	Cavo USB Input Tool Direct tasto dati (2 m)	Per calibro standard	<del>107,00</del>	81,90
05CZA624	Cavo Digimatic con tasto dati (1 m)	Calibro per IP67	88,00	-
05CZA625	Cavo Digimatic con tasto dati (2 m)	Calibro per IP67	92,00	-
06AFM380A	Cavo USB Input Tool Direct tasto dati (2 m)	Calibro per IP67	<del>122,00</del>	93,90



Safety  
Dust- and  
Water-  
Protected

www.tuv.com  
ID 2011207400

# MICROMETRI



Cod.	Campo [mm]	Accuratezza [ $\mu$ m]	Letture	Uscita dati	Graduazione [mm]	Osservazioni	Certificato di ispezione	Listino €	Offerta €
103-137	0 - 25	$\pm 2$	analogica		0,01	Tipo standard	■	47,00	37,90
103-138	25 - 50	$\pm 2$	analogica		0,01	Tipo standard	■	67,00	54,90
103-139-10	50 - 75	$\pm 2$	analogica		0,01	Tipo standard		89,00	69,90
103-140-10	75 - 100	$\pm 3$	analogica		0,01	Tipo standard		97,00	74,90
103-913-50	0 - 150		analogica		0,01	Set micrometro per esterni	0 - 25, 25 - 50 mm	488,00	399,00
293-821-30	0 - 25	$\pm 2^*$	digitale		0,001	Modello base	■	152,00	119,00
<b>+fit</b> 293-140-30	0 - 25	$\pm 1^*$	digitale	■ **	0,001	QuantuMike IP65, avanzamento stelo 2 mm/giro	■	310,00	229,00
<b>+fit</b> 293-141-30	25 - 50	$\pm 1^*$	digitale	■ **	0,001	QuantuMike IP65, avanzamento stelo 2 mm/giro	■	383,00	299,00
<b>+fit</b> 293-142-30	50 - 75	$\pm 1^*$	digitale	■ **	0,001	QuantuMike IP65, avanzamento stelo 2 mm/giro		465,00	369,00
<b>+fit</b> 293-143-30	75 - 100	$\pm 2^*$	digitale	■ **	0,001	QuantuMike IP65, avanzamento stelo 2 mm/giro		525,00	399,00
<b>+fit</b> 293-230-30	0 - 25	$\pm 1^*$	digitale	■ **	0,001	IP65, modello standard	■	257,00	199,00
<b>+fit</b> 293-231-30	25 - 50	$\pm 1^*$	digitale	■ **	0,001	IP65, modello standard	■	303,00	239,00
<b>+fit</b> 293-232-30	50 - 75	$\pm 1^*$	digitale	■ **	0,001	IP65, modello standard		400,00	319,00
<b>+fit</b> 293-233-30	75 - 100	$\pm 2^*$	digitale	■ **	0,001	IP65, modello standard		442,00	349,00
293-666-20	0 - 30	$\pm 2^*$	digitale	■ **	0,001	QuickMike, IP65, avanzamento 10 mm/giro		480,00	369,00
293-667-20	25 - 55	$\pm 2^*$	digitale	■ **	0,001	QuickMike, IP65, avanzamento 10 mm/giro		565,00	399,00
293-668-20	50 - 80	$\pm 3^*$	digitale	■ **	0,001	QuickMike, IP65, avanzamento 10 mm/giro		605,00	449,00
<b>+fit</b> 323-250-30	0 - 25	$\pm 4^*$	digitale	■ **	0,001	IP65, superfici di misura a disco $\varnothing$ 20 mm		697,00	549,00
<b>+fit</b> 331-251-30	0 - 25	$\pm 2^*$	digitale	■ **	0,001	IP65, superficie di misura scanalate $\varnothing$ 3 mm		665,00	519,00
<b>+fit</b> 331-252-30	25 - 50	$\pm 2^*$	digitale	■ **	0,001	IP65, superficie di misura scanalate $\varnothing$ 3 mm		723,00	569,00
<b>+fit</b> 350-271-30	0 - 25	$\pm 2^*$	digitale	■ **	0,001	Testina micrometrica, IP65, stelo $\varnothing$ 12, 18 mm		431,00	349,00

\* Escluso l'errore di quantizzazione \*\* Strumenti con uscita dati - MeasurLink abilitato

**+fit** Compatibile con U-WAVE Bluetooth e U-Wave fit

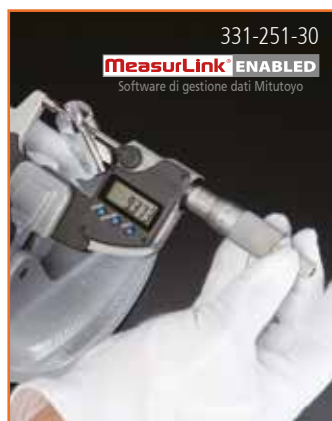
**QuickMike – CON UN STELO NON ROTANTE PER MISURE ESTREMAMENTE RAPIDE**

- > Con un avanzamento dello stelo di 10 mm per giro, la superficie di misura si muove venti volte più velocemente dei dispositivi standard
- > La sua eccellente resistenza all'acqua e alla polvere (livello di protezione IP65) ne consente l'utilizzo anche in caso di lavorazioni meccaniche in cui si possano verificare spruzzi di liquido refrigerante
- > Riga ottica lineare ABSOLUTE, che consente una velocità di lettura illimitata
- > Campo di misura maggiore di 30 mm



**PIÙ DI 100 DIVERSI TIPI DI MICROMETRI PER QUALSIASI ESIGENZA**

- > Mitutoyo offre più di 100 diversi micrometri digitali per uso speciale per risolvere problemi in posizioni difficili da raggiungere
- > La maggior parte di questi micrometri per uso speciale ha un elevato grado di protezione: IP65



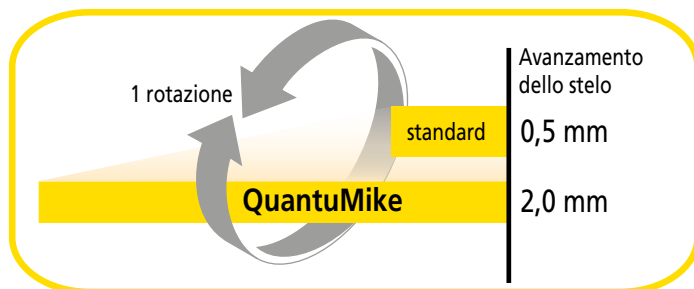
**TRASMETTITORE WIRELESS U-WAVE SUL RETRO DEI MICROMETRI**

- > La forma e le dimensioni del trasmettitore corrispondono a quelle del display, quindi è ergonomico e facile da tenere in mano
- > Comunicazione fino a 20 m in campo aperto
- > Trasmissione dati sicura e affidabile
- > Facile esportazione dei dati in Microsoft® Excel® o in altre applicazioni
- > Il trasferimento dei dati è confermato dal trasmettitore attraverso un segnalatore acustico o un LED
- > Basso consumo energetico (400.000 trasmissioni di dati con una sola batteria)



**QuantuMike – QUATTRO VOLTE PIÙ VELOCE DEI DISPOSITIVI STANDARD**

- > Maggiore velocità di misurazione grazie alla filettatura a passo più grosso, che consente allo stelo di avanzare di 2 mm per ogni rotazione del tamburo
- > Il nottolino del tamburo garantisce un funzionamento semplice anche con una sola mano o con un supporto
- > La sua eccellente resistenza all'acqua e alla polvere (livello di protezione IP65) ne consente l'utilizzo anche in caso di lavorazioni meccaniche in cui si possano verificare spruzzi di liquido refrigerante



**Accessori opzionali**

Cod.	Descrizione	Osservazioni	Listino €	Offerta €
264-622	Trasmettitore wireless U-WAVE fit	Tipo IP65 (tranne QuickMike)	<del>163,00</del>	<b>139,00</b>
264-623	Trasmettitore wireless U-WAVE fit	Tipo a segnalatore acustico (tranne QuickMike)	<del>163,00</del>	<b>139,00</b>
264-626	Trasmettitore wireless Bluetooth U-WAVE	Tipo IP65 (tranne QuickMike)	<del>163,00</del>	<b>139,00</b>
264-627	Trasmettitore wireless Bluetooth U-WAVE	Tipo a segnalatore acustico (tranne QuickMike)	<del>163,00</del>	<b>139,00</b>
02AZF310	Unità di connessione U-WAVE	Per micrometro IP65 (tranne QuickMike)	<del>97,00</del>	<b>69,90</b>
05CZA662	Cavo Digimatic con tasto dati (1 m)		91,00	-
05CZA663	Cavo Digimatic con tasto dati (2 m)		92,00	-
06AFM380B	Cavo USB Input Tool Direct con tasto dati (2 m)		<del>122,00</del>	<b>93,90</b>
156-101-10	Supporto per micrometro	Inclinazione regolabile. Per campi fino a 100 mm	<del>57,00</del>	<b>45,90</b>



Dust- and Waterproof IP65

www.tuv.com  
ID 4011207400



# PICCOLI SET E KIT DI STRUMENTI

## SET DI CALIBRI E MICROMETRI A PREZZI CONVENIENTI

Acquistate i nostri migliori prodotti in un set preconfezionato ad un prezzo ancora migliore!

> I set (Cod. PROMOXXX) vengono spediti come prodotti singoli

> I set (Cod. 500-961-30, 500-916-20 e 293-970) vengono spediti in un unico pacco

### Set Calibro + Micrometro (senza uscita dati)

Cod.	Descrizione	Listino €	Offerta €
PROMO001	Calibro a corsoio 150 mm Micrometro per esterni economy design 0-25 mm	<del>77,00</del>	57,90
PROMO002	Calibro digitale ABS AOS 150 mm Micrometro digitale 0-25 mm	<del>264,00</del>	199,00
PROMO003	Calibro digitale ABS impermeabile ai refrigeranti IP67 150 mm Micrometro digitale QuantuMike IP65 0-25 mm	<del>385,00</del>	289,00

### Set Bluetooth U-WAVE

Cod.	Descrizione	Listino €	Offerta €
500-961-30	Calibro digitale ABS AOS 150 mm U-WAVE-TCB e di Unità di connessione	<del>391,00</del>	279,00
500-916-20	Calibro digitale ABS impermeabile ai refrigeranti IP67 150 mm U-WAVE-TCB e di Unità di connessione	<del>511,00</del>	299,00
293-970	Micrometro digitale IP65 0-25 mm U-WAVE-TMB e di Unità di connessione	<del>469,00</del>	309,00
PROMO004	Micrometro digitale QuantuMike IP65 0-25 mm U-WAVE-TMB e di Unità di connessione	<del>570,00</del>	419,00

### Set U-WAVE fit\*

Cod.	Descrizione	Listino €	Offerta €
PROMO005	Calibro digitale ABS AOS 150 mm U-WAVE-TC e di Unità di connessione	<del>394,00</del>	299,00
PROMO006	Calibro digitale ABS impermeabile ai refrigeranti IP67 150 mm U-WAVE-TC e di Unità di connessione	<del>474,00</del>	359,00
PROMO007	Micrometro digitale IP65 0-25 mm U-WAVE-TM e di Unità di connessione	<del>517,00</del>	399,00
PROMO008	Micrometro digitale QuantuMike IP65 0-25 mm U-WAVE-TM e di Unità di connessione	<del>570,00</del>	429,00

\* Il ricevitore U-WAVE-R (venduto separatamente) è necessario per ricevere dati su un PC. Vedere a pagina 4.

Cod. PROMO001

~~77 €~~

Offerta 57,90 €



Cod. PROMO002

~~264 €~~

Offerta 199 €



Cod. PROMO003

~~385 €~~

Offerta 289 €



**RISPARMIATE  
FINO AL 41%  
CON I NOSTRI  
SET SPECIALI!**



Cod. PROMO005

~~394 €~~

Offerta 299 €



500-161-30



Trasmettitore\*



Unità di connessione

**U-WAVE<sup>fit</sup>**

\* Il ricevitore U-WAVE-R (venduto separatamente) è necessario per ricevere dati su un PC. Vedere a pagina 4.

Cod. PROMO006

~~474 €~~

Offerta 359 €



500-716-20



Trasmettitore\*



Unità di connessione

**U-WAVE<sup>fit</sup>**

\* Il ricevitore U-WAVE-R (venduto separatamente) è necessario per ricevere dati su un PC. Vedere a pagina 4.

Cod. PROMO007

~~517 €~~

Offerta 399 €



293-230-30



Trasmettitore\*



Unità di connessione

**U-WAVE<sup>fit</sup>**

\* Il ricevitore U-WAVE-R (venduto separatamente) è necessario per ricevere dati su un PC. Vedere a pagina 4.

Cod. PROMO008

~~570 €~~

Offerta 429 €



293-140-30



Trasmettitore\*



Unità di connessione

**U-WAVE<sup>fit</sup>**

\* Il ricevitore U-WAVE-R (venduto separatamente) è necessario per ricevere dati su un PC. Vedere a pagina 4.

Cod. 500-961-30

~~391 €~~

Offerta 279 €



500-161-30



Trasmettitore



Unità di connessione

**U-WAVE**

Cod. 500-916-20

~~511 €~~

Offerta 299 €



500-716-20



Trasmettitore



Unità di connessione

**U-WAVE**

Cod. 293-970

~~469 €~~

Offerta 309 €



293-230-30



Trasmettitore



Unità di connessione

**U-WAVE**

Cod. PROMO004

~~570 €~~

Offerta 419 €



293-140-30



Trasmettitore



Unità di connessione

**U-WAVE**

# STAMPANTE/SUPPORTI

## MINIPROCESSORE STATISTICO CON STAMPANTE E LOGGER DATI DP-1VA

- > Utilizzata per valutazioni statistiche e stampa dei dati da calibri, micrometri e altri dispositivi di misurazione dotati di uscita Digimatic.
- > Veloce e silenziosa, la stampante funziona toccando un solo tasto e presenta un livello di rumore estremamente basso. La carta termosensibile vanta eccezionale durata e resistenza chimica per la conservazione a lungo termine.
- > La stampante offre anche una funzione timer utilizzata per il caricamento predeterminato dei dati di misurazione.
- > Il trasferimento dei dati dalla stampante al PC non potrebbe essere più semplice, grazie all'uscita USB (VCP/HID) (USB IT-PAK Vers. 2.1 o successiva, MeasurLink, Excel ecc.).
- > Con la funzione Data Logger è possibile salvare fino a 1.000 record di dati con data e ora. I dati possono essere salvati anche dopo lo spegnimento.



Cod. 264-505D

~~477 €~~

Offerta 389 €

## SUPPORTI MAGNETICI UNIVERSALI

Cod. 7031B

~~189 €~~

Offerta 139 €

**AFFRETTATEVI  
FINO AD  
ESAURIMENTO  
SCORTE!**



7032B



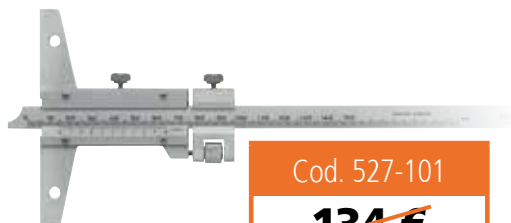
7033B



Cod.	Raggio di lavoro [mm]	Forza magnetica N	Listino €	Offerta €
7031B*	159	300	189,00	139,00
7032B*	260	600	196,00	149,00
7033B*	352	600	202,00	159,00

\* Disponibili a magazzino solo in numero limitato!

**MeasurLink<sup>®</sup> ENABLED**  
Software di gestione dati Mitutoyo



Cod. 527-101

~~134 €~~

Offerta 99,90 €



7211



547-211



128-101

Cod.	Intervallo [mm]	Graduazione [mm]	Accuratezza [mm]	Descrizione	Osservazioni	Listino €	Offerta €
527-201	0 - 150	0,05	± 0,05	Calibro di profondità a corsoio	Senza regolazione fine	<del>116,00</del>	<b>89,90</b>
527-101	0 - 150	0,02	± 0,03	Calibro di profondità a corsoio	Con regolazione fine	<del>134,00</del>	<b>99,90</b>
527-102	0 - 200	0,01	± 0,03	Calibro di profondità a corsoio	Con regolazione fine	<del>140,00</del>	<b>109,00</b>
7211	0 - 200**	0,01	± 0,020	Comparatore di profondità analogico	Dimensioni base: 63,5 x 16 mm	<del>205,00</del>	<b>159,00</b>
547-211	0 - 200**	0,01	± 0,020*	Comparatore di profondità digitale	Dimensioni base: 63,5 x 16 mm	<del>441,00</del>	<b>349,00</b>
128-101	0 - 25	0,01	± 0,003	Micrometro di profondità	Dimensioni base: 63,5 x 16 mm	<del>144,00</del>	<b>119,00</b>

\* Escluso errore di quantificazione \*\*Con 5 pz. prolungh.

## APPLICAZIONI

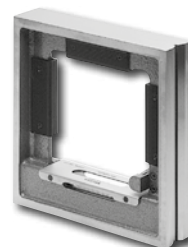


### Accessori opzionali per strumenti di misura per interni e profondità

Cod.	Descrizione	Osservazioni	Listino €	Offerta €
02AZD730G	Trasmettitore wireless U-WAVE	Modello IP67	<del>163,00</del>	<b>119,00</b>
02AZD880G	Trasmettitore wireless U-WAVE	Modello con cicalino	<del>163,00</del>	<b>119,00</b>
02AZD790B	Cavo di collegamento U-WAVE	Per micrometro per interni a 3 punti IP65	<del>97,00</del>	<b>59,90</b>
02AZD790F	Cavo di collegamento U-WAVE	Per alesametro, comp. di prof. digitale	<del>87,00</del>	<b>49,90</b>
905338	Cavo Digimatic (1 m)	Per alesametro, comp. di prof. digitale	32,00	-
905409	Cavo Digimatic (2 m)	Per alesametro, comp. di prof. digitale	38,00	-
06AFM380F	Cavo USB Input Tool Direct (2 m)	Per alesametro, comp. di prof. digitale	<del>107,00</del>	<b>81,90</b>
05CZA662	Cavo Digimatic (2 m)	Per micrometro per interni a 3 punti IP65	91,00	-
05CZA663	Cavo Digimatic (2 m)	Per micrometro per interni a 3 punti IP65	92,00	-
06AFM380B	Cavo USB Input Tool Direct (2 m)	Per micrometro per interni a 3 punti IP65	<del>122,00</del>	<b>93,90</b>



960-601



Cod. 960-703

~~810 €~~

Offerta 649 €

**AFFRETTATEVI  
FINO AD  
ESAURIMENTO  
SCORTE!**

## LIVELLE DI PRECISIONE

Cod.	Sensibilità (mm/m per divisione)	Sensibilità (arcosecondi)	Dimensioni [mm]	Accuratezza	Listino €	Offerta €
960-601*	0,1	20	200 x 44	DIN2267	<del>382,00</del>	<b>299,00</b>
960-603*	0,02	4	200 x 44	DIN2267	<del>467,00</del>	<b>379,00</b>
960-703*	0,02	4	200 x 44 x 200	DIN2267	<del>810,00</del>	<b>649,00</b>

\* Disponibili a magazzino solo in numero limitato!

# COMPARATORI ANALOGICI/A QUADRANTE



Cod.	Campo [mm]	Graduazione [mm]	Descrizione	Scala	Lunghezza dello stilo [mm]	Osservazioni	Listino €	Offerta €
2046SB-60	10	0,01	Comparatore analogico	0 - 100(100 - 0)		IP64	122,00	95,90
2310S-10	10	0,01	Comparatore analogico	0 - 100(100 - 0)		Ghiera ruotabile, con fondello con asola	67,00	50,90
2310SB-10	10	0,01	Comparatore analogico	0 - 100(100 - 0)		Contagiri coassiale	67,00	50,90
2110S-10	1	0,001	Comparatore analogico	0 - 100(100 - 0)		Antiurto, fondello con asola	118,00	89,90
2110SB-10	1	0,001	Comparatore analogico	0 - 100(100 - 0)		Antiurto	118,00	89,90
513-404-10E	0,8	0,01	Set base comparatore a leva	0 - 40 - 0	17,4	Compreso gambo $\varnothing$ 8 mm, punta dello stilo in metallo duro $\varnothing$ 2 mm	86,00	69,90
513-405-10T	0,2	0,002	Set base comparatore a leva	0 - 100 - 0	15,2	Incluso gambo $\varnothing$ 4, 8 mm, punta dello stilo in metallo duro $\varnothing$ 1, 2, 3 mm, morsetto girevole, barra attacco (100 mm)	147,00	119,00
513-475-10E	0,2	0,002	Set base comparatore a leva	0 - 100 - 0	15,2	Compreso gambo $\varnothing$ 8 mm, punta dello stilo in rubino $\varnothing$ 2 mm	137,00	109,00
513-401-10E	0,14	0,001	Set base comparatore a leva	0 - 70 - 0	11,2	Compreso gambo $\varnothing$ 8 mm, punta dello stilo in metallo duro $\varnothing$ 2 mm	153,00	119,00

## CARATTERISTICHE DEI COMPARATORI ANALOGICI





## CARATTERISTICHE DEL COMPARATORE A LEVA



**Il gambo di attacco a coda di rondine di  $\varnothing 8$  mm viene fornito di serie**

Il gambo di attacco liscio con  $\varnothing 8$  mm (21CAB104) che si adatta alle guide a coda di rondine presenti sul comparatore viene fornito di serie.

## SPECIFICHE DI ACCURATEZZA

La specifica di accuratezza per i comparatori analogici è conforme alla nuova norma EN ISO 9493, quella per i comparatori a leva è conforme alla norma EN ISO 463.

### EN ISO 9493/EN ISO 463

Cod.	Errore di indicazione su un campo di					
	Qualsiasi divisione in scala di 10/ogni 1/10 di giro [ $\mu\text{m}$ ]	Ogni mezzo giro [ $\mu\text{m}$ ]	Ogni giro completo [ $\mu\text{m}$ ]	Campo di misura [ $\mu\text{m}$ ]	Isteresi [ $\mu\text{m}$ ]	Ripetibilità [ $\mu\text{m}$ ]
2046SB-60	5	9	10	13	3	3
2310SB-10	5	9	10	13	3	3
2110SB-10	2,5	4	4,5	5	2	1
513-404-10E	5	6	-	8	3	3
513-405-10T	2	3	-	3	2	1
513-475-10E	2	3	-	3	2	1
513-401-10E	2	3	-	3	2	1

### Accessori opzionali

Cod.	Descrizione	Osservazioni	Listino €	Offerta €
7822	Set puntalini di contatto intercambiabili	Per comparatori	49,00	37,90
21AZB149	Leva di sollevamento stelo	Per comparatori analogici	7,00	-



### Lunghezza dello stilo riportata sul quadrante

La lunghezza dello stilo applicato influenza il fattore di scala del comparatore. La lunghezza appropriata viene indicata sul quadrante in modo da aiutare il cliente a ordinare lo stilo di ricambio corretto.



### Indicatori dei limiti di tolleranza

Per quanto riguarda i comparatori a quadrante, le lancette di fine corsa 21AAB363 (opzionali) possono essere applicate alla ghiera, consentendo una facile identificazione dei limiti di tolleranza superiore e inferiore.

### Configurazione del set

#### Set completo: 513-405-10T

Morsetto girevole (900321, per  $\varnothing 4$  mm,  $\varnothing 8$  mm, a coda di rondine)



#### Set base: 513-404-10E/ 513-475-10E/513-401-10E



#### Cod. set 7822 incluso:

- Piatta  $\varnothing 5$  mm
- Piatta  $\varnothing 10$  mm
- Raggio punta spillo 0,4 mm
- Raggio sfera 7 mm
- Raggio semisfera 2,5 mm L = 5 mm
- Raggio semisfera 2,5 mm L = 10 mm

# COMPARATORI DIGITALI



Cod. 543-781B

~~149 €~~

Offerta 119 €



543-505B



543-390B



543-551D



543-561D



547-401

Cod.	Tipo	Campo [mm]	Risoluzione [mm]	Accuratezza* [mm]	Alimentazione	Osservazioni	Listino €	Offerta €
543-781B	ID-S	12,7	0,01	0,02	Batteria SR44	Modello base	<del>149,00</del>	119,00
543-505B	ID-SS	12,7	0,01	0,02	A energia solare da 40 Lux	Modello base	<del>152,00</del>	119,00
543-390B	ID-C	12,7	0,001	0,003	Batteria SR44	Standard con funzione tolleranza	<del>351,00</del>	249,00
543-551D	ID-F	25,4	0,001	0,003	Adattatore AC	Modello multifunzione	<del>622,00</del>	479,00
543-553D	ID-F	50,8	0,001	0,006	Adattatore AC	Modello multifunzione	<del>676,00</del>	539,00
543-561D	ID-H	30,4	0,0005	0,0015	Adattatore AC	Modello multifunzione ad alta accuratezza	<del>648,00</del>	499,00
543-563D	ID-H	60,9	0,0005	0,0025	Adattatore AC	Modello multifunzione ad alta accuratezza	<del>703,00</del>	559,00
547-401		0 - 12	0,001	± 0,003	Batteria SR44	Spessimetro con comparatore digitale	<del>783,00</del>	599,00

\* Escluso errore di quantizzazione

## Illuminazione

### 750-1000 Lux

disegno tecnico, lavoro meccanico di precisione

### 500 Lux

ufficio

### 200-300 Lux

lavorazione con macchine utensili

### 150 Lux

passaggi con veicoli/zona di carico

### 100 Lux

mensa, corridoi

### 50 Lux

magazzino, deposito

## COMPARATORE SOLARE 543-505B

> Anche se l'illuminazione scende temporaneamente al di sotto di 40 lux, con il super-condensatore carico può essere eseguita una misurazione normale.

MeasurLink<sup>®</sup> ENABLED

Software di gestione dati Mitutoyo

**SOLAR**



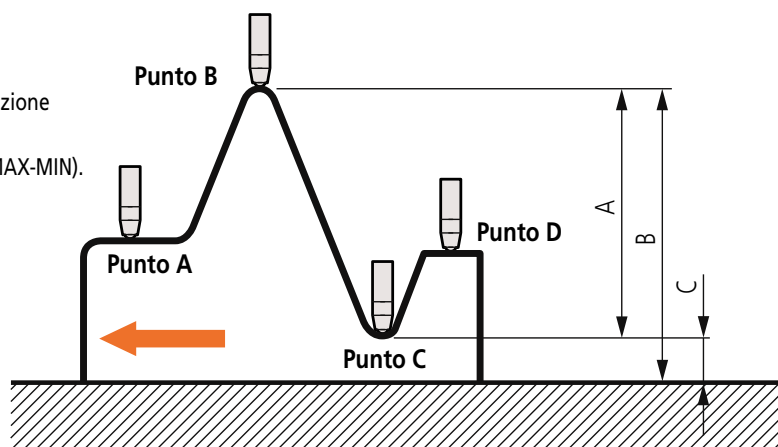
## 543-390B ROTAZIONE LETTURA

> L'LCD a 7 cifre può essere ruotato fino a 330° per comodità di lettura.

**543-551D, 543-553D, 543-561D, 543-563D**  
**COMPARATORE MULTIFUNZIONE**

> Il display retroilluminato cambia da verde (OK) a rosso (± NG) in funzione del risultato del giudizio di tolleranza.

> I comparatori ID-F e ID-H consentono di misurare MAX/MIN/RANGE (MAX-MIN).



**543-561D, 543-563D**  
**COMPARATORE CON TELECOMANDO OPZIONALE**

> Per i comparatori ID-H è possibile eseguire operazioni mediante il telecomando opzionale, senza dover toccare il comparatore

Funzioni:

- > Richiamo delle preselezioni/azzeramento
- > Interruttore per MAX/MIN/TIR
- > Reset MAX/MIN/TIR
- > Trigger per uscita dati



**547-401 SPESSIMETRO**

> Per misurare pellicola, carta, lamiera, ecc. con un passo digitale di 1 µm



**Accessori opzionali**

Cod.	Descrizione	Osservazioni	Listino €	Offerta €
7822	Set puntalini di contatto intercambiabili	Per comparatore	49,00	37,90
02AZD730G	Trasmettitore wireless U-WAVE	Modello IP67	163,00	119,00
02AZD880G	Trasmettitore wireless U-WAVE	Modello con cicalino	163,00	119,00
02AZD790F	Cavo di collegamento U-WAVE	Per ID-S, ID-SS, ID-C e spessimetro	87,00	49,90
02AZD790D	Cavo di collegamento U-WAVE	Per ID-F/ID-H	87,00	49,90
905338	Cavo Digimatic (1 m)	Per ID-S, ID-SS, ID-C e spessimetro	32,00	-
905409	Cavo Digimatic (2 m)	Per ID-S, ID-SS, ID-C e spessimetro	38,00	-
06AFM380F	Cavo USB Input Tool Direct (2 m)	Per ID-S, ID-SS, ID-C e spessimetro	107,00	81,90
936937	Cavo Digimatic (1 m)	Per ID-F e ID-H	49,00	-
965014	Cavo Digimatic (2 m)	Per ID-F e ID-H	63,00	-
06AFM380D	Cavo USB Input Tool Direct (2 m)	Per ID-F e ID-H	107,00	81,90
21EZA198	Leva di sollevamento stelo	Per ID-S, ID-SS e ID-C	10,00	-
540774	Cavo di sollevamento del mandrino (500 mm)	Per comparatore	30,00	-
21EZA099	Telecomando (max. 6 m di distanza)	Per ID-H	82,00	-



Cod. set 7822 incluso:

- Piatta Ø 5 mm
- Piatta Ø 10 mm
- Raggio punta spillo 0,4 mm
- Raggio sfera 7 mm
- Raggio semisfera 2,5 mm L = 5 mm
- Raggio semisfera 2,5 mm L = 10 mm

# STRUMENTI DI CALIBRAZIONE



Cod. 170-402D

~~13.415 €~~

Offerta 10.999 €

Il PC mostrato sopra è solo a scopo illustrativo.  
Deve essere ordinato separatamente.

## STRUMENTI DI CALIBRAZIONE PER COMPARATORI i-Checker

Questo strumento raggiunge il più alto grado di accuratezza nella sua classe (sondaggio Mitutoyo, febbraio 2016) e, quindi, garantisce risultati di calibrazione ultra-affidabili. I comparatori analogici vengono calibrati in modalità semi-automatica. Il puntalino del comparatore viene regolato manualmente in ciascun punto di misura e i risultati di calibrazione vengono trasferiti automaticamente durante lo spostamento al punto di misura successivo.

Normative industriali supportate:

- > ISO, JIS, JMAS, ANSI/ASME, DIN, VDI/VDE/DGQ, BS
- > I campioni di calibrazione possono essere impostati in base alle specifiche del cliente
- > Tutte le funzioni necessarie per la calibrazione sono disponibili sulla scatola dei comandi, rendendo l'operazione facile e veloce

### Accessori opzionali

Cod.	Descrizione	Osservazioni	Listino €	Offerta €
02ASK000	Set accessori per comparatore analogico (per gambo $\varnothing$ 6 mm)	Per l'applicazione di comparatori con gambo $\varnothing$ 6 mm	1.590,00	-
02ASK180	Set accessori per comparatore analogico (per gambo $\varnothing$ 8 mm)	Per l'applicazione di comparatori con gambo $\varnothing$ 8 mm	<del>1.635,00</del>	1.299,00
02ASK370	Set accessori per comparatore analogico (per gambo $\varnothing$ 6 mm)	Supporto per fissare il gambo $\varnothing$ 6 mm a 02ASK180	355,00	-
02ASK380	Set accessori per comparatore analogico (per gambo $\varnothing$ 8 mm)	Supporto per fissare lo gambo $\varnothing$ 8 mm a 02ASK000	355,00	-
02ASU162	Set di accessori per alesametro (tipo C)	Set di accessori per supporto per alesametro tipo a pinza	2.754,00	-



Calibrazione con comparatore di tipo analogico



Calibrazione con comparatore di tipo digitale



Calibrazione utilizzando il set di accessori per alesametro (tipo C)



Calibrazione utilizzando il set di accessori per comparatore a leva (tipo orizzontale)



Ispesione utilizzando il trasduttore lineare



Ispesione utilizzando la sonda a leva (sonda induttiva)

Cod. 515-555

~~1.960 €~~

Offerta 1.599 €



## CAMPIONE A GRADINI PER CALIBRI 0-300 MM

- > Per il controllo di calibri a corsoio e truschino
- > Fornito con blocchetti di riscontro ceramici



Controllo dell'accuratezza del truschino



Controllo dall'accuratezza del calibro (misure di esterni)

Cod.	Descrizione	Listino €	Offerta €
515-555	Campione a gradini per calibri 0-300 mm	<del>1.960,00</del>	1.599,00



## MITUTOYO QUICK SCOPE

Questo sistema di misura ottico manuale permette una eccellente osservazione della superficie.

La Quick Scope offre le seguenti caratteristiche:

- > Possibilità di osservare una ampia varietà di pezzi.
- > Risoluzione 0,1 µm e campo asse Z di 150 mm.
- > Power zoom: consente un rapido cambio di ingrandimento
- > Un raffinato sistema di illuminazione consente di esaltare tutte le caratteristiche dei pezzi.
- > Il sistema di sblocco rapido consente alla tavola di passare rapidamente da spostamenti di precisione a spostamenti rapidi.
- > La funzione "Quick Navigation" consente di ripetere rapidamente le misure.
- > L'asse Z motorizzato consente una funzione accurata di messa a fuoco



**Depliant del prodotto:**  
**Mitutoyo Quick Scope**



Specifiche		
Campo visivo		32x24 mm
Modo misura		Modo alta risoluzione / Modo normale
Campo di misura (assi X, Y)		200 X 100
Corsa (Asse Z)		150 mm
Accuratezza *1	Accuratezza di misura all'interno dello schermo	Modo alta risoluzione : ±5 µm / Modo normale: ±8 µm
	Ripetibilità all' interno dello schermo (±2σ)	Modo alta risoluzione : ±1 µm / Modo normale: ±2 µm
	Accuratezza di misura (U1xy)	±(5+0,08L) µm L: lunghezza di misura arbitraria (mm)
Dispositivo immagini		3M pixel, Telecamera a colori
Sistema ottico	Ingrandimento (Sistema ottico telecentrico)	0,2X
	Distanza di lavoro	90 mm
	Profondità di fuoco	Modo alta risoluzione : ±0,6 mm / Modo normale: ±11 mm
Illuminazione		Luce trasmessa: Illumin. telecentrica Led verdi; Luce coassiale: Led bianco; Luce anulare: quarante Led bianco
Temperatura a cui è garantita l'accuratezza		20±1°C

\*1 Normativa Mitutoyo.

COD. 359-713-10D

A partire da

**23.650 €**

### L'OFFERTA COMPRENDE :

- Macchina VMM manuale
- PC
- MONITOR
- TASTIERA E MOUSE
- INSTALLAZIONE E FORMAZIONE



One-click tool



Light tool



Cod. 359-713-10D - Mod. QSL2010Z/AFC  
Immagini puramente indicative

## CRYSTA-PLUS M: SEMPLICEMENTE L'IDEA MIGLIORE.

Le macchine di misura a coordinate manuali Mitutoyo CRYSTA-PLUS M sono ben collaudate e ben conosciute in ogni settore industriale. Questa CMM di elevatissima qualità è progettata per effettuare misurazioni eccezionalmente accurate su particolari piccoli o medio-piccoli con elevate velocità di lavoro. Ora Mitutoyo offre queste macchine collaudatissime in set completi a partire dal prezzo speciale di xxxxxx €\*.

- > Ideale per l'ispezione di prototipi e per il controllo in ingresso
- > Dotata di encoder lineari Mitutoyo ad alta risoluzione
- > Cuscinetti pneumatici su ogni asse
- > Regolazione fine per controlli più semplici anche su geometrie complesse
- > Basamento pensato per fornire una posizione di lavoro ergonomica
- > Testa di misura indexabile con 168 posizioni ripetibili.
- > Possibilità di cambio tastatori durante l'esecuzione di part program



**Cuscinetti pneumatici su tutti gli assi.**  
Cuscinetti pneumatici auto-registranti su tutti gli assi, che consentono alla CRYSTA-PLUS M spostamenti rapidi, morbidi e accurati.



**Righe in cristallo con protezione dalla polvere**  
CRYSTA-PLUS M è dotata di righe in cristallo ad alta accuratezza con risoluzione di 0.5 µm e protezione dalla polvere.



**Testa di misura indexabile MH20i**

- La testa indexabile elimina la necessità di continue riqualificazioni.
- 168 posizioni (con incrementi di 15°) offrono massima flessibilità nell'orientamento del tastatore.
- Il comando Lock / unlock permette facilità di posizionamento ed inutili usure.



## NON PERDERE QUESTO SET!:

- ✓ Macchina CMM manuale
- ✓ Testa di misura indexabile
- ✓ Set di stili
- ✓ Software per l'ispezione di caratteristiche geometriche
- ✓ PC, monitor, tastiera
- ✓ Installazione e formazione

**Software MCOSMOS per la misura di geometrie 3D.**  
MCOSMOS aiuta a eseguire tutti i processi di misura con grande rapidità, semplicità e sicurezza. Inoltre gestisce grandi quantità di dati, rendendoli disponibili in tutta la produzione.



Blocchi assi X, Y e Z e regolazione fine in posizione centrale degli assi X e Y. (Modelli X-400 e X-500)



**Lo stato dell'arte nella rigidità strutturale**  
Progettata secondo il metodo degli elementi finiti (FEM) che garantisce elevati livelli di rigidità e rettilineità. Questo tipo di struttura garantisce vibrazioni minime e variazioni di temperatura ridotte.



Immagini puramente indicative

SET	CRYSTA-PLUS M443	CRYSTA-PLUS M544	CRYSTA-PLUS M574
Asse X	400 mm	500 mm	500 mm
Asse Y	400 mm	400 mm	700 mm
Asse Z	300 mm	400 mm	400 mm
E <sub>0,MPE</sub> <sup>1</sup>	(3,0+0,4 L/100) µm	3,5+0,45 L/100) µm	(3,5+0,45 L/100) µm
P <sub>FTU,MPE</sub> <sup>1</sup>	4 µm	4 µm	4 µm

**Prezzo set €\*** **21.400 €\*** **24.950 €\*** **25.950 €\***

<sup>1</sup> Le prestazioni della CMM sono definite dalla normativa internazionale ISO 10360-2.

\*Prezzi suggeriti da Mitutoyo non vincolanti, comprensivi di installazione e corso di formazione. I.V.A. e spese di spedizione escluse.

## INCLUSI NEL SET!:

### MACCHINA CMM MANUALE

CRYSTA-PLUS M443  
CRYSTA-PLUS M544  
CRYSTA-PLUS M574

### PC WORKSTATION COMPLETO

include monitor, tastiera, mouse\*

### SOFTWARE MCOSMOS-1 MANUAL V4

Potente software per macchine manuali:

- > Misura 3D di geometrie regolari
- > Supporta pienamente le GD&T
- > Facile programmazione grazie al riconoscimento automatico degli elementi
- > Guida l'utilizzatore con comandi e immagini
- > Genera report personalizzati

\* Descrizione su richiesta



### SISTEMA DI MISURA

> Testa indexabile MH20i, passi di 15° su asse Z.

### KIT STILI

> Kit stili starter 8 pz.



Immagini puramente indicative



**Depliant del prodotto:**  
Mitutoyo  
Crysta Plus M



## PROFILOMETRO CV2100

Strumento per il controllo del profilo progettato per essere semplice da usare e veloce nelle misure.

I Contracer CV-2100N4 e M4 offrono le seguenti caratteristiche:

- > Controllo dei profili rapido e semplice.
- > Spostamenti rapidi in Z2 grazie ad una manopola comoda e veloce. [Tipo M4]
- > Nuova funzione di abbassamento e sollevamento stelo per esecuzioni automatiche e misure multipunto.
- > Spostamento asse X motorizzato con velocità fino a 20mm/s.
- > Il software FORMTRACEPAK consente di effettuare sia singole misure che complessi part program.
- > Lo strumento possiede, come dotazione standard, un grande numero di funzioni come ad esempio : Valutazione automatica, Best fit del profilo, comparazione CAD ...
- > CV-2100 M4 Montato su base in granito con colonna manuale.
- > CV-2100 N4 può essere montato su una base in granito opzionale con colonna manuale.

### L'OFFERTA COMPRENDE :

- Contracer CV-2100N4 o M4
- PC
- MONITOR
- TASTIERA E MOUSE
- INSTALLAZIONE E FORMAZIONE



**Depliant del prodotto:**  
Mitutoyo  
CV2100



Cod. 218-633D

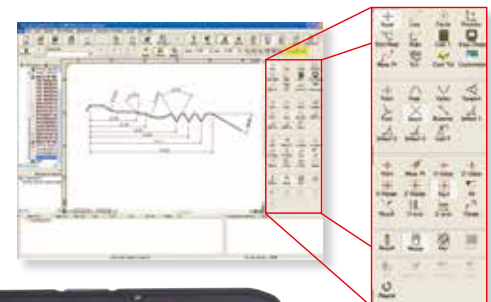
A partire da  
**21.450 €**

Cod. 218-633D - Mod. CV2100M4

Immagini puramente indicative

Codice	Modello	Offerta €
218-633D	CV2100M4	21.450,00
218-613D	CV2100N4	16.900,00

Modello	CV2100N4	CV2100M4
Cod.	218-613D	218-633D
Corsa asse Z2 (mm)	-	350
C. di misura asse Z1 (mm)	50	50
Asse Z2 tipo a colonna	Opzionale manuale	Manuale sollevamento e abbassamento rapido, regolazione fine
C. di misura X1	100	100



Cod. 218-613D

A partire da  
**16.900 €**

Cod. 218-613D - Mod. CV2100N4



Immagini puramente indicative



# ALTA TECNOLOGIA

## MICROMETRI LASER SCAN

Sistema di misura senza contatto con alta velocità di scansione (3200 scans/sec) ed elevata accuratezza. Le caratteristiche del sistema consentono l'ispezione di pezzi di piccole dimensioni, anche nel caso che siano costituiti da materiali fragili o qualora si trovino ad alte temperature, in rotazione o siano sottoposti a vibrazione.



Cod. 544-071D

**2.430 €**



Cod. 544-536

**4.690 €**

LSM-503S



Cod. 544-538

**5.790 €**

LSM-506S

Immagini puramente indicative

Modello	Codice	Linearità a 20°C *1	Errore di posizionamento *2	Ripetibilità (±2Δ)	Area di misura	Lungh. d'onda Laser	Numero di scansioni	Velocità di scansione	Normative laser applicabili
LSM-503S	544-536	Campo totale ±1 μm Campo stretto ±(0,6+0,1ΔD) μm	±1.5 μm	±0.11 μm	10 x 30 mm	650 nm, Visibile	3,200 scans/s	226 m/s	IEC, FDA
LSM-506S	544-538	Campo totale ±3 μm Campo stretto ±(1,5+0,5ΔD) μm	±4 μm	±0.36 μm	20 x 60 mm	650 nm, Visibile	3,200 scans/s	452 m/s	IEC, FDA

\*1 Al centro dell'area di misura. \*2 Errore potenziale dovuto alla variazione della posizione del pezzo all'interno dell'area di misura. ΔD = Differenza in diametro tra il campione di riferimento ed il pezzo

## SCOPRI LE ALTRE PROMOZIONI SU WWW.MITUTOYO.IT

L'UNICO PROGRAMMA PER LA GENERAZIONE DI PROGRAMMI DI MISURA PER CMM DI CUI AVRAI MAI BISOGNO

**GENERA I TUOI PROGRAMMI DI MISURA CON SEMPLICITÀ**

**60 GIORNI**  
GENERAZIONE DI PART PROGRAM OFFLINE  
**D'USO GRATUITO**  
VERSIONE COMPLETA  
OVUNQUE LAVORI

Mitutoyo

### MiCAT Planner

L'unica via per risparmiare tempo e ottenere risultati garantiti. Indipendentemente dagli obiettivi di misura, MiCAT Planner offre numerosi vantaggi alla programmazione basata su CAD.

### Virtual Machine

Il programma acquisisce la configurazione reale della CMM, inclusi tutti i rack e le sonde collegati, per selezionare la configurazione migliore possibile in base alle regole di misurazione personalizzate.

### Generazione automatica di programmi di misura

Quando un modello CAD che include tutti i dati PMI viene importato nel programma, vengono immediatamente visualizzate tutte le funzionalità e le caratteristiche richieste da valutare.

### Ottimizzazione del tempo di ciclo

MiCAT accelera notevolmente i cicli di misura generando il percorso della sonda più adatto in base all'ordine di elenco delle caratteristiche e lo ottimizza secondo la migliore strategia, evitando cambi o movimenti ridondanti del tastatore. Riducendo drasticamente gli sforzi di programmazione quando si lavora su programmi di misura per macchine di misurazione coordinate, il software MiCAT Planner consente di risparmiare enormi quantità di tempo e denaro.

IL TOP NEL CONTROLLO STATISTICO DI PROGRESSO. ADESSO GRATIS PER 60 GIORNI

**MEASURLINK 9 - MANTIENI IL CONTROLLO!**

LA SOLUZIONE IDEALE PER RACCOLGIRE, ANALIZZARE E CENTRALIZZARE LA RACCOLTA DATI, RIDUCENDO GLI SCARTI, E MIGLIORARE I RISULTATI DI PRODUZIONE - PROVALO OGGI!

**60 GIORNI**  
D'USO GRATUITO  
RICHIEDI LA TUA VERSIONE COMPLETA!

MeasurLink 9 è parte integrante del sistema software Six Sigma per la raccolta dei dati ed il controllo statistico di processo (SPC).

E' la soluzione ideale per l'automazione e la centralizzazione della raccolta dati, per la loro analisi, per la verifica dei processi di misura, la riduzione degli scarti ed il miglioramento delle relazioni con i clienti.

### Caratteristiche standard di MeasurLink 9

Durante il periodo di prova avrete accesso alla suite completa di MeasurLink 9 ed a tutte le sue incredibili caratteristiche!

- Controllo dei dati in tempo reale
- Avvisi ed allarmi via e-mail per processi fuori controllo.
- Calcolo in tempo reale di Cp, Cpk, Pp e Ppk
- Generazione immediata delle carte di controllo, X-Bar R e IMR
- Inserimento cause assegnabili ed azioni correttive

Verificate la qualità del vostro processo identificando e riducendone le variazioni con MeasurLink!

**PROMOZIONE NUOVA CRYSTA-APEX V**

**SOSTITUISCI LA TUA VECCHIA CMM CNC!**

Mitutoyo

Sempre concentrati sugli obiettivi di accuratezza, velocità e versatilità, presentiamo la nostra nuova serie di macchine di misura a coordinate CNC. Siamo orgogliosi di svelare la nuova serie CRYSTA-Apex V, in grado di effettuare, a parità di accuratezza, misure ancora più veloci. Questa CMM CNC supporta anche la misura di pezzi di diverse forme, come turbine o giranti. La serie CRYSTA-Apex V è una nuova generazione di macchine di misura a coordinate CNC che sfrutta l'IoT per la gestione avanzata delle informazioni di produzione e qualità, trasformando qualsiasi fabbrica in una fabbrica intelligente.

### Cosa ti offriamo:

Ti proponiamo una offerta interessante per aggiornare la tua CMM\* all'ultimo modello CRYSTA-Apex V serie 500/700/900. Per i dettagli completi di questa offerta, che permette alla tua azienda di avere la più recente tecnologia di controllo al prezzo più basso possibile e di garantire capacità di misura ad alte prestazioni per il futuro, contatta Mitutoyo e uno specialista CMM sarà in grado soddisfare ogni tua esigenza.

\*Offerta valida per i modelli di CMM CNC dei produttori concorrenti e per le CMM CNC Mitutoyo dai modelli CRYSTA-Apex C e precedenti.



Cod. 516-963-10

~~1.429 €~~

Offerta 999 €



516-363-10



Set blocchetto di riscontro ispezione micrometro  
516-107-10

Cod.	Blocchetti/set	Materiale	Grado	Accuratezza	Certificato di ispezione	Listino €	Offerta €
516-362-10	47	Ceramica	0	EN ISO 3650	■	<del>3.060,00</del>	2.149,00
516-363-10	47	Ceramica	1	EN ISO 3650	■	<del>2.660,00</del>	1.799,00
516-346-10	87	Ceramica	0	EN ISO 3650	■	<del>5.082,00</del>	3.499,00
516-347-10	87	Ceramica	1	EN ISO 3650	■	<del>3.927,00</del>	2.799,00
516-962-10	47	Acciaio	0	EN ISO 3650	■	<del>1.858,00</del>	1.349,00
516-963-10	47	Acciaio	1	EN ISO 3650	■	<del>1.429,00</del>	999,00
516-964-10	47	Acciaio	2	EN ISO 3650	■	<del>1.218,00</del>	859,00
516-946-10	87	Acciaio	0	EN ISO 3650	■	<del>2.862,00</del>	2.199,00
516-947-10	87	Acciaio	1	EN ISO 3650	■	<del>2.202,00</del>	1.499,00
516-107-10	10	Acciaio	1	EN ISO 3650	■	<del>413,00</del>	299,00

## CARATTERISTICHE DEI BLOCCHETTI DI RISCONTRO IN ACCIAIO DI MITUTOYO

- > Eccezionale stabilità dimensionale: i blocchetti in acciaio Mitutoyo sono realizzati in maniera esclusiva con materiali invecchiati artificialmente.
- > Alta affidabilità: i blocchetti di riscontro di Mitutoyo possono essere uno standard utile per lungo periodo di tempo grazie alla loro elevata stabilità dimensionale.
- > Le modifiche della lunghezza massima consentita sui blocchetti di riscontro in un anno sono chiaramente definite nello standard EN ISO 3650. I blocchetti di alta qualità Mitutoyo soddisfano facilmente questi e tutti gli altri requisiti.
- > I blocchetti in acciaio sono eccellenti per un uso standard a causa della bassa incertezza di misura.
- > I blocchetti in acciaio di Mitutoyo hanno superfici di alta qualità che garantiscono un'elevata forza di compressione.

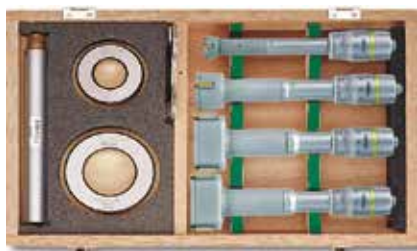
Allocazione blocchetto 47			Allocazione blocchetto 87		
Dimensioni	Passo	Quantità	Dimensioni	Passo	Quantità
1,005	-	1	1,001 - 1,009	0,001	9
1,01 - 1,19	0,01	19	1,01 - 1,49	0,01	49
1,2 - 1,9	0,1	8	0,5 - 9,5	0,5	19
1 - 9	1	9	10 - 100	10	10
10 - 100	10	10			

## CARATTERISTICHE DEI BLOCCHETTI DI RISCONTRO IN CERAMICA (CERA-BLOCK) DI MITUTOYO

- > Resistenti all'usura: i blocchetti CERA Block presentano una resistenza all'abrasione 10 volte superiore a quella dei blocchetti in acciaio e 3 volte superiore rispetto a quella dei blocchetti in metallo duro.
- > Grazie al materiale ceramico, questi blocchetti di riscontro sono resistenti alla corrosione.
- > Questi blocchetti di riscontro sono praticamente esenti da variazioni dimensionali nel tempo.
- > Acciaio e ceramica hanno coefficienti di espansione simili che riducono gli errori di misura dovuti alla variazione di temperatura.
- > Tutti i blocchetti di riscontro Mitutoyo hanno superfici di misura di altissima finitura, che rendono possibile l'adesione tra più blocchetti. L'adesione avviene anche tra blocchetti ceramici e blocchetti in acciaio.
- > Privi di sbavature causate da graffi, i blocchetti CERA Block sono molto affidabili.
- > Amagnetici: la polvere (ad es. la graniglia di ferro) non aderisce.
- > Marcati in modo chiaramente leggibile, con caratteri scuri che risaltano sulla superficie in ceramica bianca.



# STRUMENTI PER MISURE DI INTERNI



368-913



**MeasurLink** ENABLED  
Software di gestione dati Mitutoyo

Cod. 468-983

~~3.242 €~~

Offerta 2.499 €



511-925-10

Cod.	Intervallo [mm]	Descrizione	Accuratezza [ $\mu\text{m}$ ]	Risoluzione [mm]	Osservazioni	Certificato di ispezione	Listino €	Offerta €
368-911	6 – 12	Micrometro per interni a 3 punti	$\pm 2$	0,001	Incl. 3 micrometri, 2 anelli di regolazione	■	<del>901,00</del>	719,00
368-912	12 – 20	Micrometro per interni a 3 punti	$\pm 2$	0,005	Incl. 2 micrometri, 1 anello di regolazione	■	<del>779,00</del>	629,00
368-913	20 – 50	Micrometro per interni a 3 punti	$\pm 3$	0,005	Incl. 4 micrometri, 2 anelli di regolazione	■	<del>1.787,00</del>	1.399,00
368-914	50 – 100	Micrometro per interni a 3 punti	$\pm 3$	0,005	Incl. 4 micrometri, 2 anelli di regolazione	■	<del>2.101,00</del>	1.699,00
468-981	6 – 12	Micrometro digitale per interni a 3 punti IP65	$\pm 2^*$	0,001	Incl. 3 micrometri, 2 anelli di regolazione	■	<del>2.769,00</del>	2.199,00
468-982	12 – 25	Micrometro digitale per interni a 3 punti IP65	$\pm 2^*$ (12 – 20) $\pm 3^*$ (20 – 25)	0,001	Incl. 3 micrometri, 2 anelli di regolazione	■	<del>3.077,00</del>	2.399,00
468-983	25 – 50	Micrometro digitale per interni a 3 punti IP65	$\pm 3^*$	0,001	Incl. 3 micrometri, 2 anelli di regolazione	■	<del>3.242,00</del>	2.499,00
468-984	50 – 75	Micrometro digitale per interni a 3 punti IP65	$\pm 3^*$	0,001	Incl. 3 micrometri, 2 anelli di regolazione	■	<del>2.550,00</del>	1.999,00
468-985	75 – 100	Micrometro digitale per interni a 3 punti IP65	$\pm 3^*$	0,001	Incl. 2 micrometri, 1 anello di regolazione	■	<del>3.090,00</del>	2.199,00
511-925-10	18 – 150	Alesametro a 2 punti	2	0,001	Comparatore digitale 543-310B incl.		<del>859,00</del>	639,00

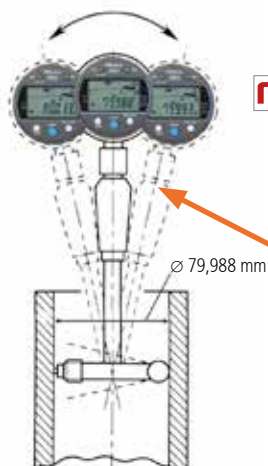
\* Escluso errore di quantizzazione

Risultato del movimento oscillante (valore minimo)

## 511-925-10 CON COMPARATORE PER ALESAMETRO 543-310B

> Come alternativa a un comparatore analogico può anche impiegare un comparatore digitale progettato esclusivamente per strumenti di misura per interni a 2 punti di contatto. Tale strumento è dotato di una funzione di memorizzazione del valore minimo che permette agli utenti di rilevare facilmente il diametro del foro misurato.

Accessori opzionali, vedere alla pagina seguente.



**MeasurLink** ENABLED  
Software di gestione dati Mitutoyo

È possibile scegliere un ciclo di rilevazione con una frequenza di misura rapida ogni 20 ms (50 volte/s) per rilevare il diametro in modo più affidabile.

**RAGGIUNGETE NUOVE ALTEZZE  
ACQUISTATE ADESSO IL VOSTRO  
NUOVO ALTIMETRO MITUTOYO**

**NON PERDETE LA NOSTRA OFFERTA SPECIALE!**

Approfittate dell'offerta sugli altimetri Mitutoyo e risparmiate fino a 1.500 € sul vostro prossimo strumento. Questa offerta è valida per le serie LH-600 e QM Height Mitutoyo.

Per ulteriori informazioni sulla nostra offerta speciale, visitate [www.mitutoyo.it](http://www.mitutoyo.it), oppure scansionate il QR code per saperne di più.



**MeasurLink® ENABLED**

Software di gestione dati Mitutoyo



Cod. 514-102

~~426 €~~

Offerta 319 €



### TRUSCHINO ABSOLUTE DIGIMATIC

> Il truschino ABSOLUTE consente movimenti regolari tramite la manopola di regolazione del cursore (volantino). Questo truschino è disponibile in due differenti campi di misura.

Cod.	Intervallo [mm]	Descrizione	Graduazione [mm]	Accuratezza [µm]	Listino €	Offerta €
514-102	0 - 300	Truschino a corsoio con punta a tracciare	0,02	± 40	<del>426,00</del>	319,00
192-130	0 - 300	Truschino analogico con punta a tracciare	0,01	± 30	<del>624,00</del>	479,00
570-302	0 - 300	Truschino Absolute digitale con punta a tracciare	0,01	± 30*	<del>604,00</del>	449,00
570-304	0 - 600	Truschino Absolute digitale con punta a tracciare	0,01	± 50*	<del>1.055,00</del>	799,00

\* Escluso errore di quantizzazione

# RIGHE OTTICHE LINEARI

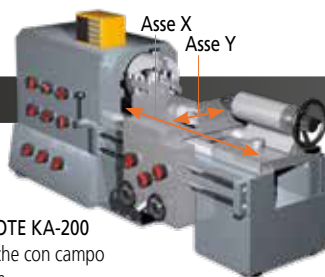
## KIT PER MACCHINE UTENSILI MANUALI NUOVE E USATE

Linear Scale AT-715 e VISUALIZZATORE KA-200. Questa offerta comprende 2 o 3 righe ottiche con un campo effettivo di max. 1.800 mm per riga ottica.

- > Tecnologia ABSOLUTE – nessun azzeramento necessario all'accensione
- > Protezione IP67 – il sistema di lettura ad induzione elettromagnetica garantisce elevata resistenza a polvere, acqua e olio
- > Elevata accuratezza (da  $\pm 5 \mu\text{m}$  fino a  $10 \mu\text{m}$ ), a seconda della corsa utile
- > Facile applicazione in vari tipi di macchine utensili manuali, soprattutto torni

Cod. 539-8XX-2

**990 €**



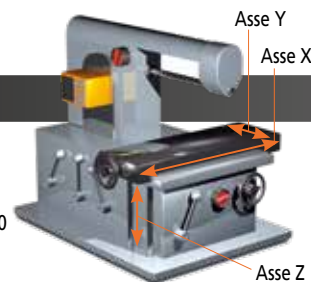
**VISUALIZZATORE KA-200 a 2 assi + due righe ottiche, campo max. effettivo di 2.000 mm**



VISUALIZZATORE DI QUOTE KA-200 a 2 assi più due righe ottiche con campo max. effettivo di 2.000 mm

Cod. 539-8XX-3

**1.290 €**



**VISUALIZZATORE KA-200 a 3 assi + tre righe ottiche, campo max. effettivo di 3.000 mm**



VISUALIZZATORE DI QUOTE KA-200 a 3 assi più tre righe ottiche con campo max. effettivo di 3.000 mm



Sono disponibili ulteriori campi di misura (non inclusi nei set di base 1 e 2)



Cod.	Corsa utile [mm]	Lunghezza totale [mm]	Listino €
539-860	2.000	2.198	926,00
539-861	2.200	2.398	996,00
539-862	2.400	2.598	1.182,00
539-863	2.500	2.698	1.217,00
539-864	2.600	2.798	1.256,00
539-865	2.800	2.998	1.338,00
539-866	3.000	3.198	1.486,00

Velocità max. velocità di spostamento	Corsa utile	Precisione
50 m/min	100 – 500 mm	$\pm 5 \mu\text{m}$
	600 – 1.800 mm	$\pm 7 \mu\text{m}$
	2.000 – 3.000 mm	$\pm 10 \mu\text{m}$

Il set offerto (sopra) contiene righe ottiche con un campo fino a 1.800 mm

Cod.	Corsa utile [mm]	Lunghezza totale [mm]
539-801	100	278
539-802	150	328
539-803	200	378
539-804	250	428
539-805	300	488
539-806	350	538
539-807	400	588
539-808	450	638
539-809	500	698
539-811	600	798
539-813	700	898
539-814	750	938
539-815	800	998
539-816	900	1.098
539-817	1.000	1.198
539-818	1.100	1.298
539-819	1.200	1.398
539-820	1.300	1.498
539-821	1.400	1.598
539-822	1.500	1.698
539-823	1.600	1.798
539-824	1.700	1.898
539-825	1.800	1.998



# VISUALIZZATORI DI QUOTE / TRASDUTTORI LINEARI

Mitutoyo

## VISUALIZZATORE KA-200

- > Display intuitivo e multifunzionale per connessioni alla riga ottica.
- > Grazie al visualizzatore di quote a 2/3 assi ha un elevato rapporto prestazioni/costo.
- > Può essere facilmente utilizzato come visualizzatore di quote su una fresatrice o un tornio inserendo i parametri modificati.
- > Viene fornito con specifiche utensile, due assi aggiuntivi, visualizzazione diametro, valore preimpostato, ecc.

Cod.	N° assi	Listino €	Offerta €
174-183D	2	<del>586,00</del>	459,00
174-185D	3	<del>705,00</del>	549,00

Cod. 174-183D

~~586 €~~

Offerta 459 €



MeasurLink<sup>®</sup> ENABLED

Software di gestione dati Mitutoyo

Cod. 542-157

~~730 €~~

Offerta 549 €



## TRASDUTTORE LINEAR GAUGE SLIM HEAD SERIE LGK

- > L'uscita del segnale a onda quadra differenziale permette di utilizzarlo per una vasta gamma di applicazioni.
- > Utilizzabile anche in spazi ristretti, grazie alle sue dimensioni ridotte.
- > La sua scala fotoelettrica fornisce elevata precisione in tutto il campo di misurazione.
- > Il sistema di scorrimento dello stelo su cuscinetti a sfera garantisce una lunga durata del prodotto.

Cod.	Intervallo [mm]	Forza di misurazione*	Risoluzione [mm]	Accuratezza	Passo del segnale [μm]	Velocità max. max.	Peso [g]	Listino €	Offerta €
542-157	0 – 10	0,8 N/0,75 N/0,7 N	0,0005	(1,5 + L/50) μm	2	1.500 mm/s	175	<del>730,00</del>	549,00

\* Stelo DOWN (giù)/orizzontale/UP (su)

## LINEAR GAUGE STANDARD SERIE LGF

- > La costruzione innovativa del gruppo di guida dello stelo rende lo strumento molto resistente agli urti ed alle vibrazioni esterne.
- > L'uscita del segnale a onda quadra differenziale permette di utilizzarlo per una vasta gamma di applicazioni.
- > Il sistema di scorrimento dello stelo su cuscinetti a sfera garantisce una lunga durata del prodotto.

Cod. 542-161

~~587 €~~

Offerta 449 €



Cod.	Intervallo [mm]	Forza di misurazione*	Risoluzione [mm]	Stelo ø	Accuratezza	Passo del segnale [μm]	Velocità max. max.	Peso [g]	Listino €	Offerta €
542-161	0 – 10	1,2/1,1/1 N	0,001	ø 8 mm	(1,5 + L/50) μm	4	1.500 mm/s	260	<del>587,00</del>	449,00

\* Stelo DOWN (giù)/orizzontale/UP (su)

Cod. 542-246

~~2.323 €~~

Offerta 1.749 €

## TRASDUTTORE LINEARE AD ALTA RISOLUZIONE SERIE LGB

- > Con design extra compatto, la piccola riga ottica fotoelettrica garantisce un'elevata precisione in tutto il campo di misurazione.
- > L'uscita del segnale a onda quadra differenziale permette di utilizzarlo per una vasta gamma di applicazioni.



Cod.	Intervallo [mm]	Forza di misurazione*	Risoluzione [μm]	Stelo ø [mm]	Precisione	Listino €	Offerta €
542-246	0 – 5	0,65/0,6/0,55	0,1	8	(1,5 + L/50) μm	<del>2.323,00</del>	1.749,00

\* Stelo DOWN (giù)/orizzontale/UP (su)

# TRASDUTTORI / SENSORPAK

## VISUALIZZATORE EH PER MISURATORI LINEARI

- > Visualizzatore multifunzionale
- > Le interfacce standard RS-232C e USB consentono una facile comunicazione con un PC esterno (l'USB può essere utilizzata solo con SENSORPAK)
- > La funzione di rete integrata consente di creare facilmente un sistema di misura multipunto (collegamento RS link, max. 10 visualizzatori di quote)
- > Il modello con 2 ingressi può eseguire calcoli di addizione e sottrazione tra i valori di due trasduttori



Cod.	Risoluzione [mm]	Velocità max. Frequenza di ingresso	Tipo di segnale in ingresso	Misuratore applicabile	Ingressi misuratore	Peso [g]	Listino €	Offerta €
542-075D	0,0001/0,001/0,01	2,5 MHz (onda quadra a 2 fasi), la velocità di risposta dipende dalla specifica del misuratore	Onda quadra differenziale	LGF, LGK, LGB, LG, LGM, LGH (escluso LGF-Z con punto di riferimento, LGH con risoluzione 0,01 µm)	1	760	<del>909,00</del>	<b>689,00</b>
542-071D	0,0001/0,001/0,01				2	800	<del>1.105,00</del>	<b>839,00</b>



Cod. 02NGB072

~~804 €~~

Offerta 619 €

**MeasurLink® ENABLED**  
Software di gestione dati Mitutoyo

## SENSORPAK

- > Visualizza i valori di misura di un massimo di 60 sensori contemporaneamente e in tempo reale
- > I calcoli possono essere eseguiti utilizzando valori di misura da un massimo di 30 sensori in tempo reale
- > Accesso a un'ampia gamma di diverse rappresentazioni grafiche dei dati di misurazione
- > Registrazione dei dati su schede di controllo o tabelle di dati
- > È possibile un'ulteriore elaborazione dati con software esterno come Microsoft® Excel® o MeasurLink

Modello	Sensorpak
Cod.	02NGB072
Funzione di uscita	Uscita diretta su foglio di lavoro Microsoft® Excel®, uscita su file CSV (compatibile con MeasurLink)
Valutazione di tolleranza totale	Giudizio GO/NG (specificando gli strumenti da utilizzare per la valutazione totale della tolleranza), uscita del segnale GO/NG con cavo opzionale I/O
Funzione di ingresso	Funzione Trigger: tramite tasti, timer o TRG esterno (con cavo I/O opzionale) Frequenza di inserimento dati: max. da 9.999 volte (con 60 strumenti connessi) a 60.000 volte (con 6 strumenti connessi)
Contatore applicazioni	Contatori con interfaccia RS-232C (EH e EV), con interfaccia USB (EH)
Visualizza	Tipo di display: visualizzatore di quote, istogramma, indicatore, grafico risultato giudizio tolleranza (sono possibili visualizzazioni contemporanee): display a colori (verde/rosso) Calibri collegabili: Max. 60 calibri



Cod. 318-226D\*

~~6.663 €~~

Offerta 5.699 €

\*957460 è opzionale

**LITEMATIC VL-50S-B**

Si tratta della testina di un trasduttore ad alta precisione con un controller separato.

Il modello LITEMATIC VL-50 offre i seguenti vantaggi:

- > Ha una forza di misura di 0,01 N (1 gf) e una risoluzione di 0,01 µm.
- > La forza di misura bassa e costante lo rende particolarmente adatto alla misura di materiali morbidi come gomma, plastica, spessori di pellicola o parti sensibili.
- > Lo stelo motorizzato offre ampio campo di velocità di avvicinamento e retroazione per un funzionamento sicuro e facile.
- > La testina è dotata di un controller separato in modo da poterlo montare in un dispositivo di misurazione o sul supporto comparatore opzionale.

Cod.	Campo [mm]	Accuratezza	Forza di misura* [N]	Risoluzione [µm]	Listino €	Offerta €
318-226D	0 – 50	(0,5 + L/100) µm	0,01 (1 gf)	0,01, 0,1, 1 (commutabile)	<del>6.663,00</del>	5.699,00
318-227D	0 – 50	(0,5 + L/100) µm	0,015 (15 gf)	0,01, 0,1, 1 (commutabile)	<del>6.891,00</del>	5.899,00
318-228D	0 – 50	(0,5 + L/100) µm	1 (102 gf)	0,01, 0,1, 1 (commutabile)	<del>7.118,00</del>	5.999,00

**LITEMATIC VL-50-B**

Questa è una macchina di misura motorizzata ad alta precisione dal funzionamento sicuro e facile.

Il modello LITEMATIC VL-50 offre i seguenti vantaggi:

- > Ha una forza di misura di 0,01 N (1 gf) e una risoluzione di 0,01 µm.
- > La forza di misura bassa e costante lo rende particolarmente adatto alla misura di materiali morbidi come gomma, plastica, spessori di pellicola o parti sensibili.
- > Lo stelo motorizzato offre ampio campo di velocità di avvicinamento e retroazione per un funzionamento sicuro e facile.

Cod.	Campo [mm]	Accuratezza	Forza di misura* [N]	Risoluzione [µm]	Listino €	Offerta €
318-221D	0 – 50	(0,5 + L/100) µm	0,01 (1 gf)	0,01, 0,1, 1 (commutabile)	<del>7.004,00</del>	5.999,00
318-222D	0 – 50	(0,5 + L/100) µm	0,015 (15 gf)	0,01, 0,1, 1 (commutabile)	<del>7.232,00</del>	6.199,00
318-223D	0 – 50	(0,5 + L/100) µm	1 (102 gf)	0,01, 0,1, 1 (commutabile)	<del>7.460,00</del>	6.399,00



Cod. 318-221D

~~7.004 €~~

Offerta 5.999 €

**Accessori opzionali**

Cod.	Descrizione	Osservazioni	Listino €	Offerta €
02AZD730G	Trasmettitore wireless U-WAVE	Modello IP67	<del>163,00</del>	119,00
02AZD880G	Trasmettitore wireless U-WAVE	Modello con cicalino	<del>163,00</del>	119,00
02AZD790D	Cavo di collegamento U-WAVE	Modello semplice, 10 pin	<del>87,00</del>	49,90
06AFM380D	Cavo USB Input Tool Direct (2 m)	Modello semplice, 10 pin	<del>107,00</del>	81,90
936937	Cavo DIGIMATIC (1 m)		49,00	–
965014	Cavo DIGIMATIC (2 m)		63,00	–
02ADB440	Presi dati per l'interfaccia I/O (con coperchio)		46,00	–
12AAA807D	Cavo RS232-C		<del>61,00</del>	51,90
901312	Elemento di contatto con punta a sfera		8,00	–
957460	Supporto testa Litematic	Per LITEMATIC VL-50S-B	<del>3.932,00</del>	3.299,00

# MICROMETRO A SCANSIONE LASER



Cod. 544-498-1D

~~9.173 €~~

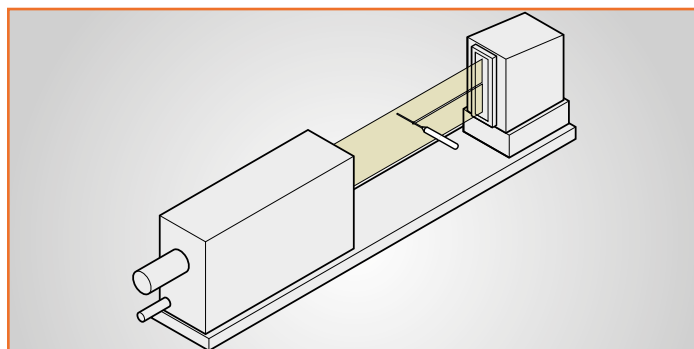
Offerta 7.999 €

**MeasurLink<sup>®</sup> ENABLED**  
Software di gestione dati Mitutoyo

## DISPOSITIVO DI MISURA DI ALTISSIMA PRECISIONE LSM-6902H

- > Adatto per misurazioni con calibro pin and plug
- > Ampio campo di misura da  $\varnothing 0,1$  mm a  $\varnothing 25$  mm
- > Fornisce un'altissima precisione con una linearità di  $\pm 0,5 \mu\text{m}$  sull'intera scala di misura e  $\pm (0,3 + 0,1\Delta D) \mu\text{m}$  nel campo ristretto.
- > Altissima ripetibilità di  $\pm 0,045 \mu\text{m}$ .
- > Interfacce di uscita I/O standard, uscita analogica e RS-232C
- > Ottima resistenza agli ambienti di livello IP64
- > Accuratezza certificata su tutto il campo di misurazione

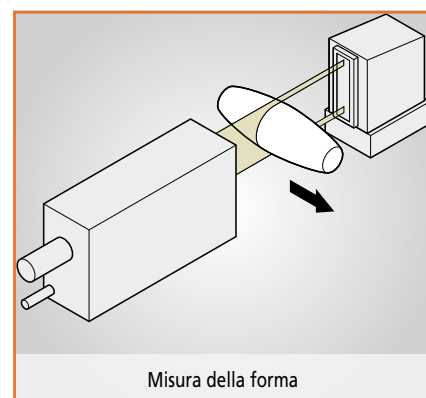
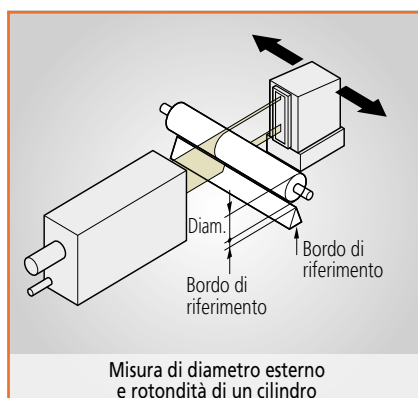
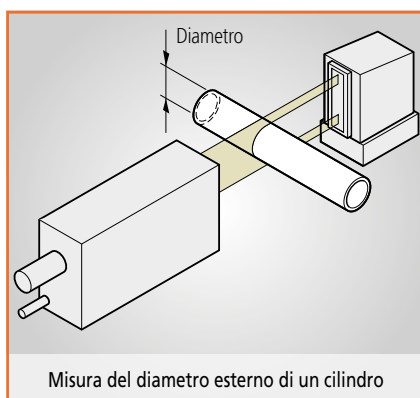
## MISURAZIONI CON CALIBRO PIN AND PLUG



Cod.	Campo [mm]	Accuratezza [ $\mu\text{m}$ ]	Ripetibilità [ $\mu\text{m}$ ]	Risoluzione [ $\mu\text{m}$ ]	Listino €	Offerta €
544-498-1D	0,1 – 25	Intero campo mm: $\pm 0,5$ Campo stretto: $\pm (0,3 + 0,1\Delta D^*)$	Intero campo: $\pm 0,045$ ( $\varnothing 25$ mm) Campo stretto: $\pm 0,03$ ( $\varnothing 10$ mm)	0,01 – 10 (commutabile)	<del>9.173,00</del>	7.999,00

\*  $\Delta D$  è la differenza in diametro esterno tra il campione e il pezzo.

## ESEMPI APPLICATIVI







Cod. 810-298-10

~~2.858 €~~

Offerta 2.399 €

**MeasurLink<sup>®</sup> ENABLED**

Software di gestione dati Mitutoyo

## DUROMETRO PORTATILE LEEB HH-411

- > Questo strumento è la soluzione per le prove di durezza su campioni di grandi dimensioni
- > Facile esecuzione della procedura di prova
- > Riconoscimento automatico della direzione di impatto
- > Dispositivo di impatto scala HLD incluso
- > Blocco riferimento incluso negli accessori standard
- > Dispositivi di impatto aggiuntivi opzionali

### Modello standard con dispositivo di impatto HLD

Cod.	Descrizione	Dispositivo di impatto	Listino €	Offerta €
810-298-10	HH-411	HLD	<del>2.858,00</del>	<b>2.399,00</b>

Cod.	Descrizione	Listino €
810-288-10	Dispositivo di impatto HLDC UD-412	1.364,00
810-289-10	Dispositivo di impatto HLD+15 UD-413	1.474,00
810-290-10	Dispositivo di impatto HLDL UD-414	1.795,00



Dispositivo di impatto HLDC UD-412  
Utilizzato per le pareti interne dei cilindri, l'impugnatura è corta per consentire il posizionamento interno.



Dispositivo di impatto HLD+15 UD-413  
Utilizzato per pezzi concavi come denti degli ingranaggi, cuscinetti a sfera, ecc.



Dispositivo di impatto HLDL UD-414  
Utilizzato per denti degli ingranaggi, angoli saldati, ecc.

# DUROMETRI

## DUROMETRO VICKERS HV-110/120

- > Display a colori da 144 mm (5,7 pollici) (modello A) con elevata visibilità e un'interfaccia utente facile da usare
- > Obiettivi di alta qualità per una migliore osservazione
- > Controllo elettromagnetico della forza di prova per tutti i modelli
- > L'illuminazione a LED prolunga la durata in servizio e offre un'immagine di osservazione dai colori naturali
- > A seconda del modello, supporta Micro Brinell fino a 62,5 kgf con carichi di prova opzionali
- > Obiettivo 10X incluso



Prova Vickers



Cod. 810-440D

~~12.550 €~~

Offerta 10.799 €

**MeasurLink® ENABLED**

Software di gestione dati Mitutoyo

Cod.	Descrizione	Carichi di prova kgf	Listino €	Offerta €
810-440D	HV-110 Modello A	1 – 50	<del>12.550,00</del>	10.799,00
810-445D	HV-120 Modello A	0,3 – 30	<del>13.050,00</del>	10.999,00
11AAC714	Obiettivo 20x	-	776,00	-
11AAC715	Obiettivo 50x	-	936,00	-

## ROCKWELL HR-530

- > Interfaccia utente nuova ed intuitiva
- > Possibilità di generazione di carichi di prova multipli per durezza Rockwell, Rockwell superficiale e Brinell fino a 187,5 kgf
- > Supporta la misura della profondità Brinell, la prova di durezza per materie plastiche secondo le normative ISO2039-2 e il test Rockwell Alpha
- > L'HR-530 può eseguire misurazioni con 47 diverse scale di durezza
- > Altezza del campione 250 mm o 395 mm
- > Un braccio penetratore a leva rende facilmente raggiungibili le superfici interne (min.  $\varnothing$  40 mm /  $\varnothing$  22 mm, quando si utilizza un penetratore in diamante opzionale) e le superfici esterne, offrendo la migliore visione d'insieme sul campione.
- > Il controllo elettronico del carico di prova in tempo reale, fornisce un'applicazione accurata dello stesso ed elimina totalmente il superamento del carico. Consente inoltre un ciclo temporale di prova eseguito con precisione, ottenendo una ripetibilità eccellente.
- > La modalità di misurazione in serie consente di risparmiare tempo effettuando misure in serie senza dover modificare la posizione dello stelo. La misura in serie può essere eseguita anche tramite l'interruttore a pedale.
- > L'elevazione della tavola con arresto automatico e il precarico automatico forniscono una generazione stabile della forza di prova.



Opzione di prova interna

Cod. 810-336

~~13.450 €~~

Offerta 10.299 €



Cod. 810-236

~~11.250 €~~

Offerta 8.999 €

**MeasurLink® ENABLED**

Software di gestione dati Mitutoyo

Scale Rockwell	Scale Rockwell superficiali	Penetratore
HRA, HRC, HRD	HR15N, HR30N, HR45N	Diamante
HRB, HRF, HRG	HR15T, HR30T, HR45T	Sfera 1,5875 mm
HRE, HRH, HRK	HR15W, HR30W, HR45W	Sfera 3,175 mm
HRL, HRM, HRP	HR15X, HR30X, HR45X	Sfera 6,35 mm
HRR HRS, HRV	HR15Y, HR30Y, HR45Y	Sfera 12,7 mm

Cod.	Descrizione	Carichi di prova kgf	Velocità max. altezza del pezzo mm	Scale Rockwell	Scale Brinell	Scale di misurazione della profondità Brinell	Scale di prova per materie plastiche	Listino €	Offerta €
810-236	HR-530	3 – 187,5	250	30	11	2	5	<del>11.250,00</del>	8.999,00
810-336	HR-530L	3 – 187,5	395	30	11	2	5	<del>13.450,00</del>	10.299,00

## DUOMETRI ROCKWELL SERIE HR-110MR / HR-210MR / HR-430MR

- > Il design del telaio offre la distanza massima per il posizionamento del pezzo.  
(è necessaria la tavola piana per il montaggio del tester)
- > Supporta prove di durezza Brinell fino a 187,5 kgf con l'applicazione di pesi opzionali per i carichi di prova
- Tre diversi modelli manuale, semi-automatico analogico e automatico di tipo digitale:
  - > Variazione dei carichi di prova manuale per HR-100 e HR-200
  - > Variazione dei carichi di prova manopola per HR-400
  - > Applicazione dei carichi di prova manuale per HR-100
  - > Funzionamento semiautomatico per HR-200
  - > Funzionamento automatico per HR-400
  - > Aumentata la sicurezza del processo aggiungendo il dispositivo di fissaggio K543817

Cod.	Descrizione	Carichi di prova kgf	Listino €	Offerta €
HRSET01*	HR-110MR incl. K543817	60/100/150	<del>4.480,00</del>	<b>3.599,00</b>
HRSET02*	HR-210MR incl. K543817	60/100/150	<del>5.282,00</del>	<b>4.199,00</b>
HRSET03*	HR-430MR incl. K543817	60/100/150	<del>8.290,00</del>	<b>6.599,00</b>

\* Disponibili a magazzino solo in numero limitato!



Cod. HRSET01

~~4.480 €~~

Offerta 3.599 €



HRSET02

HRSET03



## DISPOSITIVO DI BLOCCAGGIO DEL PEZZO

- > Evita lo spostamento del campione durante la prova di durezza
- > Ideale per campioni di alberi e tagli di lamiera
- > Morsetto interno con  $\varnothing$  18 mm
- > Usare il penetratore Mitutoyo per risultati ottimali
- > Applicabile solo per modelli HR-MR

Cod.	Descrizione	Modelli di applicazione	Listino €
<b>K543817</b>	Dispositivo di bloccaggio	HR-110MR, HR-210MR, HR-430MR	470,00

## DUOMETRO MICRO VICKERS HM-210A

- > Duometro ad alte prestazioni e tecnologia avanzata ideale per il controllo di qualità
- > Controllo tramite touch screen
- > Sistema di generazione della forza elettromagnetica
- > Un sistema ottico ad alte prestazioni fornisce un'immagine di alta qualità dell'indentazione
- > Obiettivi 10x e 50x inclusi
- > Tavola XY manuale 810-420 25 x 25 mm inclusa

Cod.	Descrizione	Carichi di prova kgf	Listino €	Offerta €
<b>810-401D-ASET</b>	HM-210A	0,01-1	<del>14.500,00</del>	<b>12.399,00</b>

La morsa è un accessorio opzionale.

Cod. 810-401D-ASET

~~14.500 €~~

Offerta 12.399 €



**MeasurLink** ENABLED

Software di gestione dati Mitutoyo

# STRUMENTI DI MISURA DELLA FORMA

## RUGOSIMETRI PORTATILI - SURFTEST SJ-210 / SJ-310

- > Gli strumenti portatili consentono la misurazione semplice e accurata della rugosità superficiale.
- > Creato per l'uso on-site, l'SJ-210 ha un design robusto perfetto per ambienti industriali.
- > Raggio dello stilo 2  $\mu\text{m}$  conforme a EN ISO, con forza di misurazione pari a 0,75 mN!
- > Raggio del pattino pari a 40 mm conforme a EN ISO – comodo per la rugosità superficiale  $\lambda_c = 0,8 \text{ mm}$ !
- > Supporto di parametri VDA standard e speciali come Rz1 max!
- > Il display LCD a colori offre un'eccellente leggibilità e include una retroilluminazione per una migliore visibilità.
- > Navigazione del menu facile e intuitiva
- > L'SJ-310 migliora drasticamente i tempi operativi grazie al touchscreen e alla stampante integrata. Potendo scegliere di stampare risultati, profili, condizioni di stampa e altro, automaticamente o su richiesta, viene immediatamente fornita una copia fisica delle informazioni.
- > La serie SJ esegue analisi di rugosità in base ai diversi standard internazionali (EN ISO, VDA, ANSI, JIS) o a impostazioni personalizzate.
- > Utilizzando un giudizio di tolleranza con indicazioni colorate, entrambi gli strumenti possono fornire agli utenti un'analisi rapida ma accurata.
- > Sia l'SJ-210 che l'SJ-310 sono disponibili nei modelli con rilevatore standard, rilevatore retrattile (tipo R) o rilevatore trasversale (tipo S).
- > SJ-210 è disponibile in due diverse varianti che supportano un totale di 21 lingue.

Cod.	Descrizione	Listino €	Offerta €
178-560-01D*	SJ-210 Surfctest	2.215,00	1.799,00
178-560-02D*	SJ-210 Surfctest	2.215,00	1.799,00
178-560-03D*	SJ-210 Surfctest	2.215,00	1.799,00
178-562-01D*	SJ-210 R Surfctest	2.575,00	1.999,00
178-564-01D*	SJ-210 S Surfctest	4.100,00	3.199,00
178-570-01D*	SJ-310 Surfctest	4.450,00	3.499,00
178-572-01D*	SJ-310 R Surfctest	4.800,00	3.699,00
178-574-01D*	SJ-310 S Surfctest	6.300,00	4.899,00

\* Disponibili a magazzino solo in numero limitato!



Esegui una scansione del codice QR con il tuo dispositivo mobile e guarda i video dei nostri prodotti su YouTube

Cod. 178-560-01D  
Cod. 178-560-03D

~~2.215 €~~

Offerta 1.799 €

Cod. 178-570-01D

~~4.450 €~~

Offerta 3.499 €

### Tipi di rilevatore SJ-210 e SJ-310



### Accessori opzionali per SJ-210/310/410

Cod.	Descrizione	Osservazioni	Listino €
178-029*	Stativo in granito con colonna	Per SJ-210/310	738,00
12AAA221	Adattatore per supporto in granito	Per 178-029	45,00
178-010	Unità di autoregolazione	Per SJ-410	2.370,00
178-020	Unità di regolazione asse X	Per SJ-410	1.220,00
178-030	Unità di livellamento digitale	Per SJ-410	1.800,00
178-039	Stativo in granito con colonna	Per SJ-410	732,00

\* 12AAA221 è necessario per SJ-210/SJ-310



## RUGOSIMETRI DA BANCO FISSI O PORTATILI – SERIE SURFTEST SJ-410

- > Il sistema senza pattino della serie SJ-410 consente la creazione di profili primari (P), profili di rugosità (R), profili di ondulazione (W) e altro ancora. Offre inoltre la funzione di compensazione di superfici curve, radiali e inclinate.
- > L'ampio touchscreen LCD a colori da 14,5 cm semplifica la lettura e l'utilizzo in più lingue.
- > Sono disponibili accessori opzionali come l'unità di autoregolazione, l'unità di regolazione dell'asse X e l'unità di livellamento digitale montati sul supporto in granito, in modo singolo o combinato.

Cod.	Descrizione	Listino €	Offerta €
178-580-01D*	SJ-411 Surf test	8.430,00	6.899,00
178-580-02D*	SJ-411 Surf test	8.430,00	6.899,00
178-582-01D*	SJ-412 Surf test	9.900,00	7.899,00

\* Disponibili a magazzino solo in numero limitato!

**MeasurLink® ENABLED**  
Software di gestione dati Mitutoyo

Cod. 178-580-01D

~~8.430 €~~

Offerta 6.899 €



**Download gratuito**  
del software di comunicazione USB!



Software per la serie SJ-500 e RA-120 "strumento di comunicazione USB" su: [http://www.mitutoyo.eu/en\\_us/downloads/software-and-updates/](http://www.mitutoyo.eu/en_us/downloads/software-and-updates/) (Registrazione richiesta)

## MISURA DELLA RUGOSITÀ SENZA PATTINO – SURFTEST SJ-500

**MODELLO DI PC DISPONIBILE!**

- > Il sistema senza pattino della serie SJ-500 consente la misura di profili primari (P), profili di rugosità (R), profili di ondulazione (W) e altro ancora. Offre inoltre la funzione di compensazione di superfici curve, radiali e inclinate.
- > L'ampio touchscreen LCD a colori semplifica la lettura e l'utilizzo in più lingue.

Cod.	Descrizione	Listino €	Offerta €
178-532-01D	Surftest SJ-500	12.600,00	9.999,00

\* Per dettagli sul modello di PC, contattare Mitutoyo o il distributore di zona.

Cod. 178-532-01D

~~12.600 €~~

Offerta 9.999 €

**MeasurLink® ENABLED**  
Software di gestione dati Mitutoyo



## ROTONDIMETRO COMPATTO ROUNDTTEST RA-120

- > Verifica rapida e semplice della deviazione della forma in ambienti di produzione.
- > D.A.T. (tavola a regolazione digitale) per centraggio e livellamento guidati.
- > Fornisce un comodo posizionamento con una sola mano.
- > Eccezionale accuratezza della tavola rotante di (0,04+0,0006H) µm.

Cod.	Descrizione	Listino €	Offerta €
211-542D	Roundtest RA-120	13.800,00	11.199,00

\* Per dettagli sul modello di PC, contattare Mitutoyo o il distributore di zona.

**MODELLO DI PC DISPONIBILE!**

Cod. 211-542D

~~13.800 €~~

Offerta 11.199 €



Esegui una scansione del codice QR con il tuo dispositivo mobile e guarda i video dei nostri prodotti su YouTube



**MeasurLink® ENABLED**  
Software di gestione dati Mitutoyo

## Set di accessori per Surfctest

Combinare gli strumenti della serie SJ con i set di accessori opzionali !



### SJ-SERIES GRANITE STAND BUNDLE 1

> Da collegare con l'unità di azionamento SJ-210/310, il supporto in granito (178-029) e l'adattatore (12AAA221) consentono di regolare e far corrispondere l'altezza dell'oggetto da misurare.

Cod. SJSET01

~~783 €~~

Offerta 599 €

Cod. SJSET02

~~3.102 €~~

Offerta 2.499 €



### SJ-SERIES GRANITE STAND BUNDLE 2

> Questo pacchetto che viene fornito con l'unità a impostazione automatica (178-010) e il supporto in granito (178-039) consente di eseguire misure con Surfctest SJ-410 con la pressione di un solo pulsante, risparmiando tempo e aumentando l'efficienza del lavoro.



### PACCHETTO 1 GESTIONE DATI SERIE SJ

> Creato per i clienti che non possiedono già USB-ITPAK, questo pacchetto consente di caricare i risultati di calcolo dal Surfctest SJ sul software per fogli di calcolo commerciali su un PC. In sostanza, grazie a un semplice tocco, è possibile inserire i valori direttamente nelle celle del foglio di calcolo.

Cod. SJSET03

~~360 €~~

Offerta 289 €

Cod. SJSET04

~~827 €~~

Offerta 659 €



### SJ-SERIES DATA MANAGEMENT BUNDLE 2

> Creato per i clienti che non possiedono già il ricevitore U-WAVE-R, questo pacchetto consente di caricare i risultati di calcolo dal Surfctest SJ sul software per fogli di calcolo commerciali su un PC in modo wireless. In sostanza, grazie a un semplice tocco, è possibile inserire i valori direttamente nelle celle del foglio di calcolo.



### PACCHETTO 3 GESTIONE DATI SERIE SJ

> Creato per i clienti che possiedono già il ricevitore U-WAVE-R, questo pacchetto consente di caricare i risultati di calcolo dal Surfctest SJ sul software per fogli di calcolo commerciali su un PC. In sostanza, grazie a un semplice tocco, è possibile inserire i valori direttamente nelle celle del foglio di calcolo.

Cod. SJSET05

~~250 €~~

Offerta 199 €

## MICROSCOPIO DI MISURA MANUALE SERIE TM GENERAZIONE B

- > Microscopio di misura robusto e compatto adatto per l'uso in officina
- > La tavola XY con le testine micrometriche digitali e il goniometro oculare permettono di effettuare misure di dimensioni e angoli
- > Illuminazione dei profili, della superficie e luce anulare opzionale a LED con intensità regolabile
- > Comodo ingrandimento a 30X con obiettivo 2X e oculare 15X
- > Disponibile con tavole di 2 dimensioni

### Set TM-505B

Cod.	Descrizioni	Listino €	Offerta €
176-818D	Microscopio TM-505B Tavola XY 50 x 50 mm	4.403,00	-
164-163	2x testine micrometriche digitali 0 - 50 mm	1.584,00	-
63AAA001	Luce anulare a LED con intensità luminosa regolabile	424,00	-
<b>TMSET01</b>	<b>Set di tutti i prodotti sopra menzionati</b>	<del>6.411,00</del>	<b>4.999,00</b>

### Set TM-1005B

Cod.	Descrizioni	Listino €	Offerta €
176-819D	Microscopio TM-1005B, tavola XY 100 x 50 mm	5.783,00	-
164-163	2x testine micrometriche digitali 0 - 50 mm	1.584,00	-
611675-031	Blocchetto di riscontro, 50 mm, grado 1	62,10	-
63AAA001	Luce anulare a LED con intensità luminosa regolabile	424,00	-
<b>TMSET02</b>	<b>Set di tutti i prodotti sopra menzionati</b>	<del>7.853,10</del>	<b>5.999,00</b>



Cod. TMSET01

~~6.411 €~~

Offerta 4.999 €



Luce anulare a LED

## FOTOCAMERA DIGITALE APPLICATA AI MICROSCOPI DELLA SERIE TM

Il montaggio della fotocamera digitale HDMI6MDPX sull'oculare trasforma il microscopio TM in un microscopio digitale.

- > Fotocamera HDMI6MDPX a colori da 6 megapixel con uscita diretta HDMI su monitor
- > Scheda SD incorporata per salvare le immagini e software pre-installato per l'esecuzione di misure di base su schermo
- > Funzionamento intuitivo del software con mouse USB standard in dotazione
- > Non è necessario l'uso del PC



Fotocamera HDMI montata nel tubo oculare del microscopio TM

### Fotocamera HDMI6MDPX

Cod.	Descrizioni	Listino €
63AAA353	Telecamera a colori HDMI6MDPX, adattatore di montaggio a C per ottica 0,37X, Adattatore meccanico per microscopi TM	1.724,00



Fotocamera HDMI6MDPX

# MICROSCOPI DI MISURA



Cod. MFSET01

~~16.816 €~~

Offerta 13.599 €

## MICROSCOPIO DI MISURA MF GENERAZIONE D

- > I microscopi di misura della serie MF offrono un'eccellente qualità ottica grazie agli obiettivi della serie ML dotati di una lunga distanza di lavoro.
- > La precisione di misura è una delle più alte nella loro classe.
- > L'illuminazione dei profili a LED a regolazione costante e l'illuminazione della superficie assicurano una visione ottimale.
- > Il binoculare 10X e la lente ML 3X forniscono comode immagini erette con ingrandimento a 30x.

### Set MF-B2010D

Cod.	Descrizioni	Listino €	Offerta €
176-867-10	Microscopio MF-B2010D, tavola XY 200 x 100 mm. Lente 3X ML inclusa.	13.100,00	-
176-393	Ingrandimento binoculare 10X	1.446,00	-
176-445D	Illuminazione a LED di superfici e profili	2.270,00	-
MFSET01	Set di tutti i prodotti sopra menzionati	<del>16.816,00</del>	13.599,00

### Set MF-B2017D

Cod.	Descrizioni	Listino €	Offerta €
176-868-10	Microscopio MF-B2017D, tavola XY 200 x 170 mm. Lente ML 3X inclusa.	16.000,00	-
176-393	Ingrandimento binoculare 10X	1.446,00	-
176-445D	Illuminazione a LED di superfici e profili	2.270,00	-
MFSET02	Set di tutti i prodotti sopra menzionati	<del>19.716,00</del>	15.999,00

## FOTOCAMERA DIGITALE APPLICATA AI MICROSCOPI DELLA SERIE MF

Il montaggio della fotocamera Invenio 5SCIII sull'apposito adattatore trasforma il microscopio MF in un potente microscopio digitale.

- > Fotocamera Invenio 5SCIII a colori da 5 megapixel con comunicazione USB3 ad alta velocità
  - > Ideale per la documentazione e l'analisi di una vasta gamma di applicazioni
- Il pacchetto software Mitutoyo MF aumenta la funzionalità del microscopio con:
- > Funzionalità di reporting di immagini e risultati di misura
  - > Immagini con maggiore profondità di messa a fuoco
  - > Osservazione topografia 3D sovrapponendo immagini nella direzione Z
  - > Conteggio delle particelle



Fotocamera Invenio con adattatore a C sul microscopio MF

### Fotocamera HDMI6MDPX

Cod.	Descrizione	Listino €
63AAA355	Fotocamera digitale a colori USB Invenio 5SCIII adattatore di montaggio a C per ottica 0,5X	1.665,00
63AAA066	Pacchetto MF Mitutoyo: - Questo pacchetto comprende - Insight Basic - Profondità di messa a fuoco estesa EEEF - Topografia - Segmentazione e conteggio	1.500,00



Topografia 3D



Conteggio delle particelle





**AFFRETTATEVI  
FINO AD  
ESAURIMENTO  
SCORTE!**

Il processore M2  
2D è opzionale

Cod. 302-701-1D  
~~12.880 €~~  
Offerta 9.799 €

## PROIETTORE DI PROFILI SERIE PJ-A3000

I proiettori di profili della serie PJ-A3000 con sistema ottico verticale offrono eccellente versatilità e facilità d'uso per la misura di pezzi di medie dimensioni.

- > Righe ottiche integrate nella tavola XY
- > Encoder rotante integrato nello schermo di proiezione con  $\varnothing$  315 mm
- > Tavola XY dotata di un meccanismo di sgancio rapido per spostamenti veloci
- > Obiettivo 10X incluso

Cod.	Descrizione	Listino €	Offerta €
302-701-1D*	PJ-A3010F-200: tavola XY: 200 x 100 mm	12.880,00	9.799,00
302-702-1D*	PJ-A3010F-150: tavola XY: 150 x 50 mm	11.330,00	8.599,00
302-703-1D*	PJ-A3010F-100: tavola XY: 100 x 100 mm	10.890,00	8.299,00

\* Disponibili a magazzino solo in numero limitato!



Set Opti-fix: 12 pezzi

### Accessori opzionali

Cod.	Descrizione	Listino €	Offerta €
K550892	Sistema di bloccaggio Opti-fix	498,00	399,00

## PROIETTORE DI PROFILI PV-5110

Il robusto proiettore di profili PV-5110 con sistema ottico verticale fornisce eccellenti osservazioni con il suo grande schermo di proiezione da  $\varnothing$  508 mm.

- > Le righe ottiche sono integrate nella tavola XY.
- > Encoder rotativo incorporato nello schermo da  $\varnothing$  508 mm
- > Obiettivo 10X incluso

Per rispondere alle esigenze dei clienti, il movimento della tavola XY può essere visualizzato utilizzando il visualizzatore KA a 2 assi o l'avanzato processore dati QM-Data 200 o il sistema di elaborazione M2.

Cod.	Descrizione	Listino €	Offerta €
304-919D	PV-5110: tavola XY: 200 x 100 mm	15.450,00	11.999,00



Il processore M2  
2D è opzionale

Cod. 304-919D  
~~15.450 €~~  
Offerta 11.999 €



## SISTEMA DI ELABORAZIONE DATI M2 PER PROIETTORI DI PROFILI INCL. UN PC TABLET

Sistema di elaborazione dati 2D intuitivo e facile da usare con funzionamento touchscreen

### Funzionalità dello strumento:

- > Acquisizione del punto di misura tramite mirino (63AAA406) o opzionalmente tramite rilevatore ottico di bordi (63AAA407)
- > Funzionalità di misura, costruzione e definizione 2D
- > teach-in del part program
- > rapporti di misurazione completi
- > Controllo della tolleranza secondo DIN/ISO

### Il sistema è costituito da:

- > software M2 Metrology
- > interfaccia a 2 assi e cavi di collegamento a 15 pin
- > alimentatore e cavo USB
- > Supporto macchina, sfera RAM, braccio RAM, supporto VESA per il montaggio del tablet PC opzionale al corpo del proiettore

### Accessorio opzionale ma necessario incluso nel prezzo

- > Tablet PC con funzionamento touchscreen e sistema operativo Microsoft® Win10, 64 bit (consultare il fornitore locale Mitutoyo per ulteriori dettagli).

Cod.	Descrizione	Listino €	Offerta €
M2SET01	Set composto da sistema di elaborazione dati M2 (senza rilevamento dei bordi) e un tablet PC	2.441,00	2.319,00
M2SET02	Set composto da sistema di elaborazione dati M2 (con rilevamento dei bordi) e un tablet PC	3.691,00	3.499,00

# ATTREZZATURE

## KIT DI FISSAGGIO CMM SERIE eco-fix

Il kit di fissaggio "eco-fix" di Mitutoyo è una soluzione molto veloce ed economica per il serraggio di pezzi sulla CMM. In pochi minuti, l'attrezzatura è pronta per la misurazione. Pertanto, eco-fix è una valida alternativa alle maschere personalizzate.

- > Si adatta alle CMM di tutti i produttori
- > Realizza il tuo fissaggio in soli 20 minuti!
- > Sistemi modulari flessibili
- > Rapido e conveniente
- > Adatto per vari pezzi diversi o per altri strumenti di misurazione
- > Si adatta con facilità alle modifiche dei prodotti
- > Modello con filettatura M6
- > Acquista un kit per ogni pezzo
- > Richiedi anche i kit di estensione eco-fix!



Cod. K551048

~~940 €~~

Offerta 799 €

Cod.	Descrizione	Listino €	Offerta €
K551048	<b>eco-fix S</b> Kit di fissaggio per pezzi di piccole e medie dimensioni. Include: <b>Piastra di base 250 mm x 250 mm</b> 58 parti di fissaggio eco-fix, ad es. staffe, perni di posizionamento, clip a molla	<del>940,00</del>	<b>799,00</b>
K551549	<b>eco-fix L</b> Kit di fissaggio per pezzi di medie e grandi dimensioni. Include: <b>Piastra di base 500 mm x 400 mm</b> 97 parti di bloccaggio eco-fix, ad es. staffe, perni di posizionamento, clip a molla	<del>1.752,00</del>	<b>1.499,00</b>

## KIT DI FISSAGGIO SERIE eco-fix RICEVITORE PALLET PER CMM

Il sistema di ricezione manuale del pallet per CMM consente all'utente di velocizzare e gestire le misurazioni ripetitive con facilità. La piastra, dotata di impugnature e sfere sulla superficie inferiore, può essere riposizionata rapidamente e con precisione sul pallet ricevitore.

L'uso di una seconda piastra con la stessa attrezzatura può velocizzare significativamente le misurazioni seriali. Mentre è in esecuzione il programma di misurazione, è possibile montare sull'attrezzatura un pezzo di follow-up identico, riducendo in tal modo il tempo di sostituzione del pezzo.



K551218: Applicazione del sistema di ricezione pallet inferiore

Cod. K551218

~~1.963 €~~

Offerta 1.679 €



K551218: 58 parti di fissaggio eco-fix

Cod.	Descrizione	Listino €	Offerta €
K551218	<b>Kit eco-fix S con sistema di caricamento a pallet</b> Kit attrezzatura per pezzi di piccole e medie dimensioni. Include: <b>Piastra base 250 mm x 250 mm</b> parti di fissaggio eco-fix, ad es. staffe, perni di posizionamento, clip a molla, pallet ricevitore, maniglie e bulloni a sfera	<del>1.963,00</del>	<b>1.679,00</b>
K543812	Rack per 6 pallet	<del>1.792,00</del>	<b>1.479,00</b>



K543812: Pallet e pezzo non inclusi

Cod.	Descrizione	Listino €	Offerta €
<b>K651445</b>	<b>Kit stili M2/M3 MiSTAR</b> Per sistemi sonda TP20/200 e SP25M. Include: <ul style="list-style-type: none"> <li>• Supporto stilo a 5 vie</li> <li>• 5 stili CFK M2 per prestazioni ottimali</li> <li>• Adattatore M2/M3</li> <li>• Giunto a cerniera M2</li> <li>• Stili in carburo di tungsteno M2 e M3</li> </ul>	<del>750,00</del>	<b>649,00</b>

Cod. K651445

~~750 €~~

Offerta 649 €

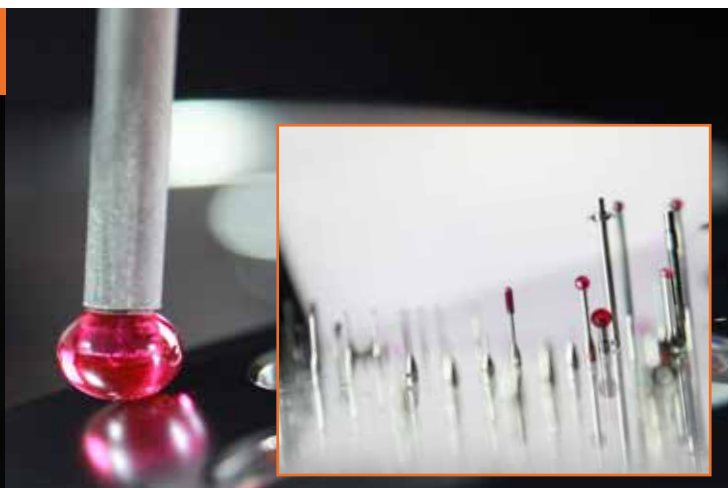


## MASSIMA ACCURATEZZA, INNOVAZIONE COSTANTE ED ECONOMIA CONVINCENTE

Acciaio, alluminio o ceramica? Rubino, ossido di zirconio o nitruro di silicio?

La linea di prodotti Mitutoyo comprende più di 600 componenti per sonde oltre ad apparecchiature altamente specializzate per fornire la miglior soluzione possibile alle vostre specifiche esigenze di misura con un sofisticato senso del tatto, per risultati misurabili migliori.

**Scoprite di più su [www.mitutoyo.it](http://www.mitutoyo.it)**



Cod.	Descrizione	Listino €	Offerta €
<b>K651376</b>	<b>Kit stili di partenza M2</b> Per i sistemi sonda TP20 o TP200. Include: <ul style="list-style-type: none"> <li>• 4 stili con diametri della punta da <math>\varnothing</math> 1 mm a <math>\varnothing</math> 4 mm</li> <li>• 2 prolunghe da 10 mm e 20 mm</li> <li>• Si possono creare stili lunghi fino a 50 mm</li> </ul>	<del>144,00</del>	<b>119,00</b>
<b>K651380</b>	<b>Kit stili di partenza M3</b> Per i sistemi a sonda SP25M. Include: <ul style="list-style-type: none"> <li>• 5 stili con diametri della punta da <math>\varnothing</math> 1 mm a <math>\varnothing</math> 5 mm</li> <li>• 2 prolunghe da 20 mm e 35 mm</li> <li>• Si possono creare stili lunghi fino a 55 mm</li> </ul>	<del>206,00</del>	<b>169,00</b>
<b>K651383</b>	<b>Kit stili M4</b> Per i sistemi a sonda SP25M. Include: <ul style="list-style-type: none"> <li>• 11 stili con diametri della punta da <math>\varnothing</math> 1 mm a <math>\varnothing</math> 8 mm</li> <li>• 2 prolunghe in ceramica 30 mm e 50 mm</li> <li>• Si possono creare stili lunghi fino a 100 mm</li> <li>• Adattatore M3/M2 e M4/M3</li> <li>• Supporto stilo a 5 vie M2, M3 e M4</li> </ul>	<del>913,00</del>	<b>739,00</b>

Cod. K651383

~~913 €~~

Offerta 739 €



Offerta valida dal 1 ottobre 2020 al 31 gennaio 2021. Ci riserviamo il diritto di apportare modifiche e sviluppi tecnici; i prezzi indicati si applicano solo ai clienti business; tutti i prezzi si intendono netti in EURO + IVA - per ulteriori informazioni consultare il sito [www.mitutoyo.it](http://www.mitutoyo.it).

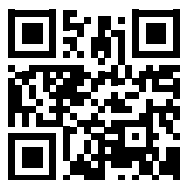
Offerta valida sino alla data indicata e/o ad esaurimento scorte. Fatta eccezione per modifiche tecniche ed errori di stampa.



**Qualunque siano le tue sfide, Mitutoyo ti sostiene dall'inizio alla fine.**

Mitutoyo oltre ad essere un costruttore di strumenti di misura di precisione, offre un supporto qualificato per tutta la vita dei suoi prodotti, attraverso servizi completi che vi consentono di sfruttare al meglio il vostro investimento.

Oltre a fornire le basi della calibrazione e della riparazione, Mitutoyo offre corsi di formazione sulla metrologia e assistenza per i sofisticati programmi informatici utilizzati nelle moderne tecnologie di misura. Possiamo anche progettare, costruire, collaudare e fornire soluzioni di misura personalizzate e, qualora lo riteneste conveniente, effettuare misurazioni difficili direttamente presso la vostra sede.



La documentazione aggiuntiva sui prodotti e il nostro catalogo completo sono disponibili qui.

[www.mitutoyo.it](http://www.mitutoyo.it)

**Nota:** le illustrazioni dei prodotti non sono vincolanti. Le descrizioni dei prodotti e le loro caratteristiche sono vincolanti solo se espressamente concordato. MITUTOYO, ABSOLUTE, DIGIMATIC, OPTOEYE e U-WAVE sono marchi registrati o marchi di fabbrica di Mitutoyo Corp. in Giappone e/o in altri paesi/regioni. Opti-fix è un marchio registrato di KOMEG Industrielle Meßtechnik GmbH. Excel, Microsoft e Windows sono marchi registrati o marchi di Microsoft Corporation negli Stati Uniti e/o in altri paesi. Thiokol è un marchio registrato di TORAY FINE CHEMICALS Co., Ltd. TÜV è un marchio registrato di (tra gli altri proprietari) TÜV Rheinland AG. YouTube è un marchio registrato di Google Inc. Altri nomi di prodotti, società e marchi citati nel presente documento sono solo a scopo identificativo e possono essere marchi dei rispettivi proprietari

# Mitutoyo

**Mitutoyo Italiana S.r.l.**

Corso Europa 7

20045 Lainate, Milano

Italia

Tel. +39 (0) 293758.1

Fax +39 (0) 293578.255

[commerciale@mitutoyo.it](mailto:commerciale@mitutoyo.it)

[www.mitutoyo.it](http://www.mitutoyo.it)