

Mitutoyo

# PROMOZIONE!

Dal 1° novembre 2016 al 31 gennaio 2017

PROMOZIONE MITUTOYO



PRE1278

# STRUMENTI DIGITALI DA BANCO

## ► USB-INPUT TOOL / USB-INPUT TOOL DIRECT

- > Questi dispositivi consentono di collegare direttamente gli strumenti di misura DIGIMATIC a un'interfaccia USB, senza bisogno di un software aggiuntivo.
- > I dati di misurazione vengono convertiti in codici di tastiera, permettendo l'interazione con qualsiasi programma che utilizzi gli input da tastiera (HID).
- > Inoltre, è possibile collegare lo strumento ad una porta USB di un PC con l'assegnazione di una COM fissa in Microsoft® Windows® come identificazione del canale (VCP). Il software USB-ITPAK contiene il driver per la COM-Port virtuale (VCP).



**USB-ITPAK supporta anche il sistema wireless U-WAVE Mitutoyo che offre: distanza di comunicazione di ca. 20 m, conferma ricezione dei dati sul trasmettitore (cicalino/LED) e una durata della batteria straordinaria di 400.000 trasmissioni.**



### USB-INPUT TOOL

Modello dotato di un interruttore dati incorporato e di un connettore per l'interruttore a pedale opzionale.



### USB-INPUT TOOL DIRECT

Modello sottile con cavo integrato



Cod. 264-016

Listino: € 209

**€ 167**

USB-INPUT TOOL con accessori opzionali



Cod. 06ADV380C

Listino: € 102

**€ 79**

USB-INPUT TOOL DIRECT con accessori opzionali



Esegui una scansione del codice QR con il tuo dispositivo mobile e guarda i video dei nostri prodotti su YouTube



Chiavetta USB-ITPAK USB V2.0

**USB-ITPAK V2.0** crea una procedura di inserimento dei dati provenienti da strumenti dotati di uscita DIGIMATIC, in fogli Excel® tramite:

- Un part manager che apre automaticamente un foglio di Excel®
- L'inserimento della sequenza specificata
- L'inserimento del campo specificato per il calibro DIGIMATIC, riducendo l'inserimento non corretto
- Questo software è compatibile con:
  - USB-INPUT TOOL DIRECT
  - USB-INPUT TOOL
  - U-WAVE

## ► COMUNICAZIONE WIRELESS U-WAVE

Cod.	Descrizione	Listino €
02AZD730D	Trasmettitore U-WAVE-T (modello IP-67)	163
02AZD880D	Trasmettitore U-WAVE-T (modello cicalino)	163
02AZD810D	Ricevitore U-WAVE-R	324

Più cavo di collegamento tra trasmettitore e strumento di misura

### Accessori opzionali

Cod.	Descrizione	Listino €	Offerta €
06AEN846	USB-ITPAK v2.0	224	180
06ADV384	Adattatore USB a pedale	102	-
937179T	Interruttore a pedale	43	-

## ► USB-INPUT TOOL E USB-INPUT TOOL DIRECT

Cod.	Descrizione	Listino €	Offerta €
264-016	Scatola di interfaccia (necessita di cavo DIGIMATIC aggiuntivo) con tasto dati (Ø 18 mm) e connettore a pedale	209	167
06ADV380A	Modello con elevata protezione IP e tasto dati (ad es. Calibro IP67)	117	95
06ADV380B	Modello con elevata protezione IP e tasto dati (ad es. Micrometro IP65)	117	95
06ADV380C	Con tasto dati (ad. es. calibro ABSOLUTE DIGIMATIC)	102	79
06ADV380D	Connettore semplice, 10 pin (ad es. Comparatore ID-F)	102	79
06ADV380E	Connettore tondo, 6 pin (ad es. Micrometro Quick)	102	79
06ADV380F	Connettore semplice, (ad es. Comparatore ID-C)	102	79
06ADV380G	Comparatore a quadrante ad alto livello di protezione IP (ad es. Comparatore ID-N)	102	79



## ► CALIBRO ABSOLUTE DIGIMATIC AOS

> Grazie all'adozione dell'encoder ABSOLUTE a induzione elettromagnetica, questo calibro può essere utilizzato senza timore di contaminazione della superficie della scala durante la misura. Il segnale di rilevamento non subisce influenze dallo sporco (acqua, olio, ecc.) sulla superficie della scala (l'alloggiamento non è dotato di protezione IP67).

> Il cursore ha un funzionamento regolare, stabile e confortevole.

> Altezza dei caratteri: 9 mm (lo schermo LCD ad alto contrasto riduce l'affaticamento)

> Durata della batteria: 18.000 ore

Cod.	Campo mm	Accuratezza mm*	Uscita dati	Becchi con punta in carburo	Rullo di regolazione	Listino €	Offerta €
500-181-30	0-150	± 0,02	-	-	-	109	82
500-182-30	0-200	± 0,02	-	-	-	170	132
500-161-30	0-150	± 0,02	■	-	-	135	110
500-162-30	0-200	± 0,02	■	-	-	192	158
500-155-30	0-150	± 0,02	■	■	■	439	350

\* Escluso errore di quantizzazione

## ► CALIBRO ABSOLUTE DIGIMATIC IP67 RESISTENTE AI REFRIGERANTI

> Il sistema ABSOLUTE fornisce misure affidabili.

> Vanta un'eccellente resistenza all'acqua e alla polvere (livello di protezione IP67) che consente di utilizzarlo in situazioni di lavorazione che includono schizzi di fluido refrigerante.

> Estremamente resistente a refrigeranti e lubrificanti

> Altezza dei caratteri: 9 mm

> Durata della batteria: 18.000 ore

> Con uscita dati

Cod.	Campo mm	Accuratezza mm*	Asta di profondità	Listino €	Offerta €
500-716-20	0-150	± 0,02	piatta	205	152
500-717-20	0-200	± 0,02	piatta	260	191

\* Escluso errore di quantizzazione



## Accessori opzionali

Cod.	Descrizione	Listino €	Offerta €
959149	Cavo DIGIMATIC con tasto dati (1 m)	39	-
959150	Cavo DIGIMATIC con tasto dati (2 m)	45	-
02AZD790C	Cavo dati U-WAVE con tasto dati	92	-
06ADV380C	Cavo USB Input tool Direct con tasto dati (2 m)	102	79

## ► CALIBRO SOLARE ABSOLUTE DIGIMATIC IP67

> Calibro ecocompatibile a energia solare con sistema ABSOLUTE, senza batteria

> Anche se l'illuminazione è temporaneamente inferiore a 60 lux, la misurazione può essere effettuata caricando un super condensatore.

> Con asta tonda di misura della profondità



Cod.	Campo mm	Accuratezza mm*	Asta di profondità mm	Listino €	Offerta €
500-792	0-150	± 0,02	Ø 1,9	189	151

\* Escluso errore di quantizzazione

# STRUMENTI DIGITALI DA BANCO

## ► CALIBRO ABSOLUTE DIGIMATIC IP67 CON BECCHI A PUNTA

- > Superfici di misura arrotondate per misure di interni
- > Il sistema ABSOLUTE fornisce misure accurate
- > Con uscita dati

Cod.	Campo mm	Accuratezza mm*	Misure di interni da mm	Listino €	Offerta €
550-331-10	0 - 300	± 0,04	10	<del>405</del>	307

\* Escluso errore di quantizzazione

## ► CALIBRO ABSOLUTE DIGIMATIC IP67 CON BECCHI STANDARD E A PUNTA

- > Superfici di misura a forma di coltello per le misure esterne
- > Superfici di misura arrotondate per misure di interni
- > Il sistema ABSOLUTE fornisce misure accurate
- > Con uscita dati

Cod.	Campo mm	Accuratezza mm*	Misure di interni da mm	Listino €	Offerta €
551-331-10	0 - 300	± 0,04	10	<del>403</del>	305

\* Escluso errore di quantizzazione

### Accessori opzionali

Cod.	Descrizione	Listino €	Offerta €
05CZA624	Cavo DIGIMATIC con tasto dati (1 m)	72	-
05CZA625	Cavo DIGIMATIC con tasto dati (2 m)	82	-
02AZD790A	Cavo di collegamento U-WAVE con tasto dati	97	-
06ADV380A	Cavo USB Input Tool Direct (2 m)	<del>117</del>	95



## ► MICROMETRO PER INTERNI A 3 PUNTI

- > Modello singolo
- > Superficie di misura rivestita in titanio per una maggiore durata e resistenza agli urti
- > Il micrometro a tre punti consente misure stabili grazie all' autocentraggio dello strumento.
- > Senza anelli di riscontro o prolunghe

Cod.	Campo mm	Accuratezza µm	Listino €	Offerta €
368-162	8 - 10	± 2	<del>324</del>	259
368-163	10 - 12	± 2	<del>324</del>	259
368-164	12 - 16	± 2	<del>383</del>	306
368-165	16 - 20	± 2	<del>393</del>	314
368-166	20 - 25	± 3	<del>403</del>	322
368-167	25 - 30	± 3	<del>413</del>	330
368-168	30 - 40	± 3	<del>423</del>	338
368-169	40 - 50	± 3	<del>434</del>	347
368-170	50 - 63	± 3	<del>489</del>	391
368-171	62 - 75	± 3	<del>510</del>	408
368-172	75 - 88	± 3	<del>520</del>	416
368-173	87 - 100	± 3	<del>530</del>	424





## ► MICROMETRO DI PRECISIONE ABSOLUTE DIGIMATIC

- > Consentendo di effettuare misure con una risoluzione di 0,1 µm, questo micrometro è la scelta ideale per i clienti che hanno bisogno di eseguire misure ad alta precisione con uno strumento manuale.
- > Utilizza l'innovativo sensore rotante ABS (ABSOLUTE) con una risoluzione di 0,1 µm e la tecnologia di lavorazione a vite ad alta precisione di Mitutoyo per ridurre l'errore strumentale a ± 0,5 µm sull'intero campo di misura e per fornire una precisione ancora maggiore senza sacrificare la funzionalità
- > Un telaio estremamente rigido e un meccanismo del nottolino a forza costante e ad alte prestazioni (7-9 N) consentono di effettuare misure stabili, mentre gli scatti facilmente udibili emessi durante la misurazione del pezzo garantiscono all'operatore che la misura stia procedendo normalmente.

## ► SUPPORTO PER MICROMETRI

- > Consente di avere le mani libere per posizionare il pezzo e utilizzare il micrometro.
- > Riduce l'influenza della temperatura
- > Offre una maggiore stabilità di misura



Cod. 156-101-10

Listino: € 55

**€ 42**



Esegui una scansione del codice QR con il tuo dispositivo mobile e guarda i video dei nostri prodotti su YouTube



Cod. 293-100

Listino: € 1.428

**€ 1.175**



Cod.	Campo mm	Risoluzione (commutabile) mm	Errore strumentale µm*	Listino €	Offerta €
<b>293-100</b>	0-25	0,0001 / 0,0005	± 0,5	<del>1.428</del>	<b>1.175</b>

\* Escluso errore di quantizzazione

### Accessori opzionali

Cod.	Descrizione	Listino €	Offerta €
<b>05CZA662</b>	Cavo DIGIMATIC con tasto dati (1 m)	75	-
<b>05CZA663</b>	Cavo DIGIMATIC con tasto dati (2 m)	85	-
<b>02AZD790B</b>	Cavo di collegamento U-WAVE con tasto dati	97	-
<b>06ADV380B</b>	Cavo USB Input Tool Direct con tasto dati (2 m)	<del>117</del>	<b>95</b>



293-244-30 con frizione su tamburo e cricchetto. Facilita l'uso con una sola mano.

## ► MICROMETRO DIGIMATIC IP65 RESISTENTE AI REFRIGERANTI

- > Vanta un'ottima resistenza contro acqua e polvere (livello di protezione IP65), utilizzabile in situazioni di lavorazione che includono schizzi di liquido refrigerante.
- > Estremamente resistente a refrigeranti e lubrificanti
- > Durata della batteria: 2,4 anni. Senza uscita dati.

Cod.	Campo mm	Accuratezza (µm)*	Listino €	Offerta €
<b>293-240-30</b>	0 - 25	± 1	<del>192</del>	<b>143</b>
<b>293-241-30</b>	25 - 50	± 1	<del>267</del>	<b>195</b>
<b>293-242-30</b>	50 - 75	± 1	<del>323</del>	<b>236</b>
<b>293-243-30</b>	75 - 100	± 2	<del>367</del>	<b>267</b>
<b>293-244-30</b>	0 - 25	± 1	<del>203</del>	<b>153</b>

\* Escluso errore di quantizzazione



Esegui una scansione del codice QR con il tuo dispositivo mobile e guarda i video dei nostri prodotti su YouTube



Cod. 293-240-30

Listino: € 192

**€ 143**

**IP65**

Solo per  
0 - 25 mm,  
25 - 50 mm



# STRUMENTI DIGITALI DA BANCO

## ► SET DI MICROMETRI DIGIMATIC IP-65 RESISTENTE AI REFRIGERANTI

- > Combinazione set: 293-230-30 / 293-231-30 / 293-232-30 / 293-233-30
- > Con uscita dati

Cod.	Campo mm	Listino €	Offerta €
293-963-30	0-100	1.418	1.112

### Accessori opzionali

Cod.	Descrizione	Listino €	Offerta €
05CZA662	Cavo DIGIMATIC con tasto dati (1 m)	75	-
05CZA663	Cavo DIGIMATIC con tasto dati (2 m)	85	-
02AZD790B	Cavo di collegamento U-WAVE con tasto dati	97	-
06ADV380B	Cavo USB Input Tool Direct con tasto dati (2 m)	117	95



## ► MICROMETRO A DISCO DIGIMATIC IP65

- > Per la misura di ingranaggi cilindrici ed elicoidali.
- > Per misure in punti di difficile accesso.
- > Superficie di misura Ø 20 mm.



Cod.	Campo mm	Accuratezza (µm)*	Listino €	Offerta €
323-250-30	0-25	± 4	667	534

\* Escluso errore di quantizzazione

## ► MICROMETRO PER SCANALATURE DIGIMATIC IP65

- > Superfici di misura ribassate
- > Adatto per la misura di scanalature, aste zigurate ecc.
- > Superficie di misura da Ø 3 mm ribassate



Cod.	Campo mm	Accuratezza (µm)*	Listino €	Offerta €
331-251-30	0-25	± 2	635	508
331-252-30	25-50	± 2	689	550

\* Escluso errore di quantizzazione

## ► MICROMETRO DIGIMATIC A LAMA

- > Incudine e stelo con punti di contatto a lama per la misura di diametri di scanalature di aste, sedi per chiavette, ecc.
- > Stelo non rotante
- > Superficie di misura: spessore 0,75 mm, acciaio temperato



Cod.	Campo mm	Accuratezza (µm)*	Listino €	Offerta €
422-230-30	0-25	± 3	914	731
422-231-30	25-50	± 3	992	794

\* Escluso errore di quantizzazione

## ► TESTINA MICROMETRICA DIGIMATIC IP65 CON STELO DIA. 12 MM

- > Per l'integrazione in macchinari e strumenti di misura
- > Superficie di misura piatta con riporto in metallo duro
- > Diametro dello stelo: 12/18 mm



Cod.	Campo mm	Accuratezza (µm)*	Listino €	Offerta €
350-271-30	0-25	± 2	410	328

\* Escluso errore di quantizzazione

### Applicazioni del micrometro a disco, per scanalature e a lama



### Accessori opzionali

Cod.	Descrizione	Listino €	Offerta €
05CZA662	Cavo DIGIMATIC con tasto dati (1 m)	75	-
05CZA663	Cavo DIGIMATIC con tasto dati (2 m)	85	-
02AZD790B	Cavo di collegamento U-WAVE con tasto dati	97	-
06ADV380B	Cavo USB Input Tool Direct con tasto dati (2 m)	117	95



Cod. 568-925

Listino: ~~€ 1.785~~

**€ 1.425**



## ► SET MICROMETRI BOREMATIC ABSOLUTE DIGIMATIC CON TESTINE INTERCAMBIABILI

- > Misure facili e veloci
- > Superfici di misura rivestite in titanio per una maggiore resistenza agli urti
- > Ampio display LCD con altezza caratteri 11 mm per una facile lettura
- > Display ruotabile a 330° per una facile lettura da qualsiasi angolazione
- > Accuratezza:
  - 12 - 20 mm:  $\pm 5 \mu\text{m}$
  - 20 - 50 mm:  $\pm 6 \mu\text{m}$
  - (Escluso errore di quantizzazione)

Cod.	Campo mm	Campi singoli mm	Anelli di riscontro inclusi mm	Listino €	Offerta €
568-925	12-25	12-16, 16-20, 20-25	Ø 16, Ø 20	<del>1.785</del>	<b>1.425</b>
568-926	25-50	25-30, 30-40, 40-50	Ø 30, Ø 40	<del>2.101</del>	<b>1.680</b>

## Trova lo strumento Mitutoyo più adatto a te - rapidamente e facilmente

Accedi rapidamente a informazioni molto dettagliate su tutti i prodotti di misura Mitutoyo di altissima qualità! Specifiche, immagini dettagliate, video, brochure sui prodotti e molti download - tutti i prodotti, tutte le informazioni in un'unica soluzione!  
Veloce e conveniente - ovunque e con qualsiasi dispositivo Internet mobile o fisso.

Naviga rapidamente attraverso l'offerta completa di prodotti Mitutoyo, ricerca, confronta - con l'interfaccia organizzata in maniera chiara e l'utile funzione di ricerca accederai velocemente a tutti i prodotti e le specifiche desiderati.

**Resta sintonizzato per il lancio nel 2017!**



# STRUMENTI DIGITALI DA BANCO

## ► COMPARATORE ABSOLUTE DIGIMATIC ID-S/SOLARE ID-SS

- > Modello standard
- > Il sensore ABSOLUTE elimina l'impostazione dell'origine dopo l'accensione.
- > Altezza caratteri : 9 mm
- > Durata della batteria: 20.000 ore (543-781B) Comparatore a energia solare (543-505B)



Cod. 543-505B

Listino: € 148

€ 105

Cod.	Campo mm	Risoluzione mm	Accuratezza mm*	Listino €	Offerta €
543-505B	12,7	0,01	0,02	148	105
543-781B	12,7	0,01	0,02	145	112

\*escluso errore di quantizzazione

## ► SPESSIMETRO ABSOLUTE DIGIMATIC

- > Per la misura di pellicole, carta ecc. con risoluzione di 0,001 mm.
- > Accuratezza:  $\pm 3 \mu\text{m}$  (Escluso errore di quantizzazione)



Cod. 547-401

Listino: € 746

€ 564



ABSOLUTE

Cod.	Campo mm	Risoluzione mm	Listino €	Offerta €
547-401	0-12	0,01 / 0,001	746	564

### Accessori opzionali per ID-S e spessimetro

Cod.	Descrizione	Listino €	Offerta €
905338	Cavo DIGIMATIC (1 m)	29	-
905409	Cavo DIGIMATIC (2 m)	35	-
02AZD790F	Cavo di collegamento U-WAVE	87	-
06ADV380F	Cavo USB Input Tool Direct (2 m)	102	79



Monitoraggio visivo della tolleranza

## ► COMPARATORE ABSOLUTE DIGIMATIC ID-F

- > La retroilluminazione LCD a 2 colori (verde e rosso) restituisce il giudizio di tolleranza GO/ $\pm$ NG e la visualizzazione del grafico a barre analogico.
- > Visualizza i valori massimo, minimo o campo (valore di eccentricità) durante la misura.
- > Risoluzione: 1  $\mu\text{m}$

Cod.	Campo mm	Accuratezza mm*	Listino €	Offerta €
543-551D	25	0,003	594	391
543-553D	50	0,006	646	517

\* Escluso errore di quantizzazione

## ► COMPARATORE DIGIMATIC AD ALTA PRECISIONE ID-H

- > La retroilluminazione LCD a 2 colori (verde e rosso) restituisce il giudizio della tolleranza GO/ $\pm$ NG visivo e display con grafico a barre analogico.
- > Visualizza il valore massimo, minimo o campo (valore di eccentricità) durante la misurazione
- > Azzeramento, preimpostazione e trasmissione dati attraverso il telecomando opzionale
- > Risoluzione: 0,5  $\mu\text{m}$

Cod.	Campo mm	Accuratezza mm*	Listino €	Offerta €
543-561D	30,4	0,0015	620	452
543-563D	60,9	0,0025	672	458

\* Escluso errore di quantizzazione

### Accessori opzionali per ID-F e ID-H

Cod.	Descrizione	Listino €	Offerta €
936937	CAVO DIGIMATIC (1 m)	45	-
965014	CAVO DIGIMATIC (2 m)	59	-
02AZD790D	Cavo di collegamento U-WAVE	87	-
06ADV380D	Cavo USB Input Tool Direct (2 m)	102	79
21EZA099	Telecomando (solo per ID-H)	77	-

Esegui una scansione del codice QR con il tuo dispositivo mobile e guarda i video dei nostri prodotti su YouTube



Telecomando 21EZA099 (solo per ID-H)

## ► COMPARATORE ABSOLUTE DIGIMATIC ID-F

- > La retroilluminazione LCD a 2 colori (verde e rosso) restituisce il giudizio di tolleranza GO/ $\pm$ NG e la visualizzazione del grafico a barre analogico.
- > Visualizza i valori massimo, minimo o campo (valore di eccentricità) durante la misura.
- > Risoluzione: 1  $\mu\text{m}$

Cod.	Campo mm	Accuratezza mm*	Listino €	Offerta €
543-551D	25	0,003	594	391
543-553D	50	0,006	646	517

\* Escluso errore di quantizzazione

## ► COMPARATORE DIGIMATIC AD ALTA PRECISIONE ID-H

- > La retroilluminazione LCD a 2 colori (verde e rosso) restituisce il giudizio della tolleranza GO/ $\pm$ NG visivo e display con grafico a barre analogico.
- > Visualizza il valore massimo, minimo o campo (valore di eccentricità) durante la misurazione
- > Azzeramento, preimpostazione e trasmissione dati attraverso il telecomando opzionale
- > Risoluzione: 0,5  $\mu\text{m}$

Cod.	Campo mm	Accuratezza mm*	Listino €	Offerta €
543-561D	30,4	0,0015	620	452
543-563D	60,9	0,0025	672	458

\* Escluso errore di quantizzazione

### Accessori opzionali per ID-F e ID-H

Cod.	Descrizione	Listino €	Offerta €
936937	CAVO DIGIMATIC (1 m)	45	-
965014	CAVO DIGIMATIC (2 m)	59	-
02AZD790D	Cavo di collegamento U-WAVE	87	-
06ADV380D	Cavo USB Input Tool Direct (2 m)	102	79
21EZA099	Telecomando (solo per ID-H)	77	-



Cod. 543-551D

Listino: € 594

€ 391

ABSOLUTE



Cod. 543-561D

Listino: € 620

€ 452







ABSOLUTE



Cod. 543-300B

Listino: € 420

€ 339

## ► COMPARATORE ID-C ABSOLUTE DIGIMATIC

- > 3 diversi valori preimpostabili
- > Grafico analogico a barre sul display
- > Funzione MAX/MIN/RANGE per misurare i valori di picco (Memorizzazione picco e Tipo di calcolo)
- > Facile configurazione del comparatore attraverso il menu di configurazione
- > Campo: 12,7 mm

Cod.	Modello	Accuratezza mm*	Listino €	Offerta €
543-300B	Memorizzazione picco	0,003	<del>420</del>	339
543-310B	Funz. Alesmetro	0,003	<del>473</del>	379
543-340B	Funz. di calcolo	0,003	<del>515</del>	410

\* Escluso errore di quantizzazione

### Accessori opzionali

Cod.	Descrizione	Listino €	Offerta €
905338	Cavo DIGIMATIC (1 m)	29	-
905409	Cavo DIGIMATIC (2 m)	35	-
02AZD790F	Cavo di collegamento U-WAVE	87	-
06ADV380F	Cavo USB Input Tool Direct (2 m)	<del>102</del>	79



Memorizzazione del picco: possono essere misurati i valori MAX/MIN/RANGE (valore di eccentricità)



ABSOLUTE



Cod. 543-340B

Listino: € 515

€ 410



Calcolo:  $Ax+B+C^1$  per i coefficienti liberamente definibili A, B, C e la distanza di movimento del pistone x.

Esegui una scansione del codice QR con il tuo dispositivo mobile e guarda i video dei nostri prodotti su YouTube



ABSOLUTE



Cod. 543-310B

Listino: € 473

€ 379



Alesmetro: progettato per applicazioni di misura del diametro interno su alesmetri.



Cod. 318-221D

Listino: € 6.462

€ 5.170

0,01 N  
0,01 μm

## ► STRUMENTO DI MISURA AD ALTA PRECISIONE LITEMATIC VL-50B

- > La forza di misura bassa e costante lo rende particolarmente adatto alla misura di materiali morbidi come gomma, plastica, spessori di pellicola o parti sensibili.
- > Movimento dello stelo motorizzato con diverse velocità.

Cod.	Campo mm	Accuratezza μm	Forza di misura N (1gf)	Listino €	Offerta €
318-221D	50	0,5+L/100	0,01	<del>6.462</del>	5.170

### Accessori opzionali

Cod.	Descrizione	Listino €	Offerta €
936937	Cavo di segnale (1 m)	45	-
965014	Cavo di segnale (2 m)	59	-
937179T	Interruttore a pedale	43	-

# PICCOLI STRUMENTI DIGITALI



Manopola di spostamento

## ► TRUSCHINO ABSOLUTE DIGIMATIC

- > Encoder lineare ABSOLUTE incorporato che elimina la necessità di impostazione del punto di riferimento a ogni accensione. L'affidabilità è migliorata grazie all'eliminazione degli errori di overspeed.
- > Con manopola ampia e scorrevole per la regolazione grossolana e fine
- > Durata della batteria: 20.000 ore

Cod.	Campo mm	Accuratezza mm*	Listino €	Offerta €
570-302	0 - 300	± 0,03	<del>576</del>	422
570-304	0 - 600	± 0,05	<del>1009</del>	742

\* Escluso errore di quantizzazione

### Accessori opzionali

Cod.	Descrizione	Listino €	Offerta €
905338	Cavo DIGIMATIC (1 m)	29	-
905409	Cavo DIGIMATIC (2 m)	35	-
02AZD790F	Cavo di collegamento U-WAVE con tasto dati	87	-
06ADV380F	Cavo USB Input Tool Direct (2 m)	<del>102</del>	79



Cod. 570-302

Listino: ~~€ 576~~

€ 422

ABSOLUTE

## ► MISURATORE DI ALTEZZE LH-600 E/EG 2D.

- > Accuratezza:  $\pm(1,1 + 0,6 L / 600) \mu\text{m}$ , L = lunghezza di misura (mm)
- > Campo: 0-600 mm (0-977 mm con sonda rivolta verso l'alto)
- > Display LCD TFT a colori: pulsantiera di comando auto-esplicativa con controllo del menu sullo schermo
- > Giudizio GO/±NG
- > Meccanismo di azionamento pneumatico
- > Esecuzione automatica di part program memorizzati in precedenza

Esegui una scansione del codice QR con il tuo dispositivo mobile e guarda i video dei nostri prodotti su YouTube



Display a colori: elaborazione statistica/misurazione dell'orientamento

Cod.	Descrizione	Listino €	Offerta €
518-351D-21	Senza maniglia power grip	<del>5.804</del>	4.590
518-352D-21	Con maniglia power grip	<del>6.110</del>	4.790

### Accessori opzionali

Cod.	Descrizione	Listino €	Offerta €
K650986	Kit stili	<del>386</del>	330



Cod. 518-351D-21

Listino: ~~€ 5.804~~

€ 4.590



## ► QM-HEIGHT: MISURATORE DI ALTEZZE ASSOLUTE 1D

- > Accuratezza:  $\pm(2,4 + 2,1 L / 600) \mu\text{m}$  L = lunghezza di misura (mm)
- > Encoder lineare ABSOLUTE ad alta risoluzione e accuratezza
- > Modelli con e senza azionamento pneumatico
- > Durata della batteria eccezionale
- > Le misure di uso frequente, come ad esempio i calcoli del passo e del diametro interno/esterno, possono essere effettuate anche con un solo tasto



Movimentazione pneumatica



Misura del diametro interno



Misura dell'altezza



**Il giudizio GO/±NG** viene eseguito impostando le tolleranze superiore e inferiore. Display montato sulla scatola di comando per un utilizzo più confortevole. La sonda si muove in modo indipendente durante le misure.

Esegui una scansione del codice QR con il tuo dispositivo mobile e guarda i video dei nostri prodotti su YouTube



Cod. 518-230

Listino: € 3.417

**€ 2.690**



Cod.	Campo mm	Perpendicolarità	Azionamento pneumatico	Listino €	Offerta €
518-230	0 - 350/0 - 465*	7 $\mu\text{m}$	no	3.417	2.690
518-232	0 - 600/0 - 715*	12 $\mu\text{m}$	no	4.192	3.300
518-234	0 - 350/0 - 465*	7 $\mu\text{m}$	si	3.774	2.950
518-236	0 - 600/0 - 715*	12 $\mu\text{m}$	si	4.549	3.550

\* Campo con sonda ruotata verso l'alto. 518-234/236 con azionamento pneumatico

### Accessori opzionali

Cod.	Descrizione	Listino €	Offerta €
936937	Cavo di segnale (1 m)	45	-
965014	Cavo di segnale (2 m)	59	-
02AZD790D	Cavo di collegamento U-WAVE	87	-
06ADV380D	Cavo USB Input Tool Direct (2 m)	102	79
06AEG180D	Adattatore CA 6V CC, 2A	68	-
02AZE990	Kit di installazione U-WAVE T	33	-



# SISTEMI LINEARI

## ► RIGA ELETTRONICA ABSOLUTE DIGIMATIC

> Il punto ZERO viene impostato una sola volta e viene memorizzato come punto ABSOLUTE ZERO fino alla successiva sostituzione della batteria.

> Consente di effettuare misure ad alta precisione anche alla massima velocità di azionamento

> Display con caratteri grandi e facilmente leggibili

> Batteria di eccezionale durata: 20.000 ore

Cod.	Campo mm	Accuratezza mm*	Listino €	Offerta €
572-200-20	0-100	0,03	<del>233</del>	186
572-201-20	0-150	0,03	<del>244</del>	195
572-202-20	0-200	0,03	<del>282</del>	226
572-203-10	0-300	0,04	<del>488</del>	382

\* Escluso errore di quantizzazione

### Accessori opzionali

Cod.	Descrizione	Listino €	Offerta €
905693	Cavo DIGIMATIC (1 m)	31	-
905694	Cavo DIGIMATIC (2 m)	37	-
02AZD790C	Cavo dati U-WAVE con tasto dati	92	-
06ADV380C	Cavo USB Input Tool Direct con tasto dati (2 m)	<del>102</del>	79



Cod. 542-007D

Listino: € 337

**€ 258**



Funzioni	Serie 542
Uscita dati DIGIMATIC	✓
Ingresso dati DIGIMATIC	✓
Azzeramento	✓
Preimpostazione	✓
Direzione di conteggio commutabile	✓
Funzione di blocco	✓
Commutazione mm/pollici	✓
Giudizio di tolleranza	✓

### Accessori opzionali

Cod.	Descrizione	Listino €	Offerta €
936937	Cavo DIGIMATIC (1 m)	45	-
965014	Cavo DIGIMATIC (2 m)	59	-
02AZD790D	Cavo di collegamento U-WAVE	87	-
06ADV380D	Cavo USB Input Tool Direct (2 m)	<del>102</del>	79

## ► VISUALIZZATORE PER STRUMENTI DIGIMATIC

> Questo display DIGIMATIC può essere collegato a qualsiasi dispositivo dotato di uscita DIGIMATIC, tra cui righe elettroniche, micrometri digitali, comparatori e calibri.

> Dotato di uscita dati e funzione di valutazione della tolleranza.

## ► VISUALIZZATORE KA-200

> Unità di visualizzazione facile da usare e multifunzionale per il collegamento di Linear Scales.

> Visualizzatore a 2 o 3 assi con un ottimo rapporto qualità/prezzo

> Può essere usato come un visualizzatore per frese o torni modificando i relativi parametri

> Specifica degli strumenti, aggiunta di 2 assi, visualizzazione del diametro, valori preimpostati, ecc.

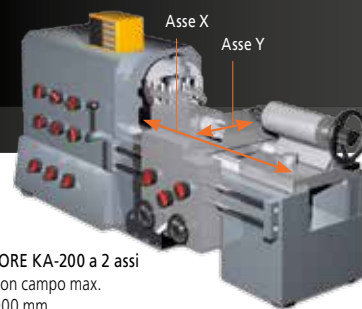
Cod.	Assi	Listino €	Offerta €
174-183D	2	<del>541</del>	386
174-185D	3	<del>652</del>	486





## ► KIT PER MACCHINE UTENSILI MANUALI NUOVE E USATE

- > Linear Scale AT-715 e VISUALIZZATORE KA-200. L'offerta comprende 2 o 3 Linear Scale con un campo max. effettivo di 1.800 mm per riga.
- > Tecnologia ABSOLUTE – nessun azzeramento necessario all'accensione
- > Protezione IP67 – grazie al principio di scansione ad induzione elettromagnetica (elevata resistenza a polvere, acqua e olio). Lunga durata
- > Elevata accuratezza (da  $\pm 5 \mu\text{m}$  fino a  $10 \mu\text{m}$ ), a seconda del campo effettivo
- > Facile applicazione in vari tipi di macchine utensili manuali, soprattutto torni



Cod. 539-8XX-2

**€ 980**

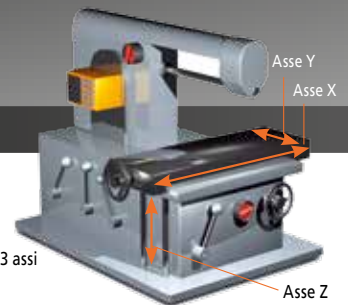
KA-200 a 2 assi + 2 Linear Scale. La somma dei campi max effettivi deve essere entro i 2.000 mm



VISUALIZZATORE KA-200 a 2 assi  
più due scale con campo max.  
effettivo di 2.000 mm

Cod. 539-8XX-3

**€ 1.280**



KA-200 a 3 assi + 3 Linear Scale. La somma dei campi max effettivi deve essere entro i 3.000 mm



VISUALIZZATORE KA-200 a 3 assi  
più tre scale con campo max.  
effettivo di 3.000 mm



Il set offerto (sopra) contiene Linear Scale con un campo fino a 1.800 mm

Sono disponibili ulteriori campi di misura (non inclusi nei set di base 1 e 2)

Cod.	Corsa utile	Cod.	Corsa utile	Cod.	Corsa utile	Listino €
539-801	100	539-815	800	539-860	2.000	974
539-802	150	539-816	900	539-861	2.200	1.082
539-803	200	539-817	1.000	539-862	2.400	1.190
539-804	250	539-818	1.100	539-863	2.500	1.245
539-805	300	539-819	1.200	539-864	2.600	1.298
539-806	350	539-820	1.300	539-865	2.800	1.407
539-807	400	539-821	1.400	539-866	3.000	1.515
539-808	450	539-822	1.500			
539-809	500	539-823	1.600			
539-811	600	539-824	1.700			
539-813	700	539-825	1.800			
539-814	750					

Velocità max. di avanzamento	Corsa utile	Accuratezza
50 m/min	100 – 500 mm	$\pm 5 \mu\text{m}$
	600 – 1.800 mm	$\pm 7 \mu\text{m}$
	2.000 – 3.000 mm	$\pm 10 \mu\text{m}$

Al momento dell'ordine, si prega di indicare le singole corse utili per ogni asse tra quelle disponibili, insieme al rispettivo codice.

# STRUMENTI MECCANICI DA BANCO

## ► MICROMETRO CON COMPARATORE

>Vite micrometrica con un comparatore analogico che consente di effettuare misure rapide di pezzi in serie. Adatto in particolare a forme cilindriche, in lotti o in situazioni di produzione di massa.

Cod.	Campo mm	Accuratezza $\mu\text{m}$	Graduazione comparatore $\mu\text{m}$	Listino €	Offerta €
510-141	0 - 25	$\pm 1$	1	<del>672</del>	<b>538</b>



Cod. 510-141

Listino: € 672

**€ 538**

## ► CALIBRO AD OROLOGIO

>Caratteri in un nuovo font per facilitare la lettura

Cod.	Campo mm	Accuratezza mm	Graduazione mm	Listino €	Offerta €
505-730	0 - 150	$\pm 0,03$	0,02	<del>95</del>	<b>76</b>
505-732	0 - 150	$\pm 0,02$	0,01	<del>110</del>	<b>85</b>
505-733	0 - 200	$\pm 0,03$	0,01	<del>210</del>	<b>168</b>



Cod. 505-730

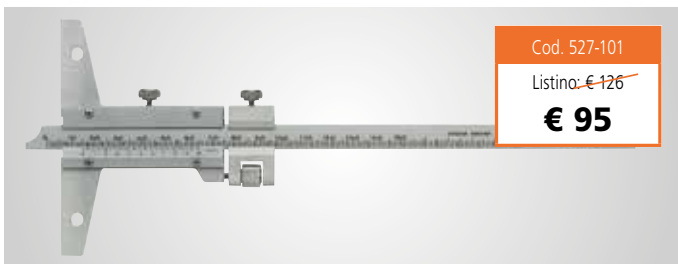
Listino: € 95

**€ 76**

## ► CALIBRO MECCANICO DI PROFONDITÀ

>La base e le superfici di misura sono temprate e micro-lappate.  
>Modello con regolazione fine

Cod.	Campo mm	Accuratezza mm	Listino €	Offerta €
527-101	0 - 150	$\pm 0,03$	<del>126</del>	<b>95</b>
527-102	0 - 200	$\pm 0,03$	<del>132</del>	<b>99</b>
527-103	0 - 300	$\pm 0,04$	<del>168</del>	<b>126</b>



Cod. 527-101

Listino: € 126

**€ 95**

## ► MICROMETRO PER ESTERNI

>Design leggero da officina  
> 103-129 con graduazione 0,001 mm



Cod. 103-137

Listino: € 44

**€ 34**

Cod.	Campo mm	Accuratezza $\mu\text{m}$	Listino €	Offerta €
103-129	0 - 25	$\pm 2$	<del>61</del>	<b>45</b>
103-137	0 - 25	$\pm 2$	<del>44</del>	<b>34</b>
103-138	25 - 50	$\pm 2$	<del>64</del>	<b>51</b>



## ► MICROMETRO A DOPPIA FRIZIONE

>Frizione sul tamburo e sul nottolino che permette l' utilizzo con una mano  
>Il click prodotto dal nottolino garantisce che le misure siano effettuate con una forza di misura costante.

Cod.	Campo mm	Accuratezza $\mu\text{m}$	Listino €	Offerta €
102-707	0 - 25	$\pm 2$	<del>75</del>	<b>55</b>
102-708	25 - 50	$\pm 2$	<del>123</del>	<b>89</b>

Facile funzionamento con una sola mano grazie al nottolino sul tamburo



Cod. 102-707

Listino: € 75

**€ 55**

## ► MICROSCOPIO DI MISURA SERIE TM GENERAZIONE B

- > Microscopio di misura robusto e compatto adatto per l'uso in officina
- > Il piano XY con le testine micrometriche digitali e il goniometro oculare permette di effettuare una facile misurazione di dimensioni e angoli.
- > Illuminazione dei profili, della superficie e della luce anulare opzionale a LED con intensità regolabile
- > Comodo ingrandimento a 30X con obiettivo 2X e oculare 15X
- > Disponibile con tavole di 2 dimensioni

### Set TM-505B

Cod.	Descrizione	Listino €	Offerta €
176-818D	Microscopio TM-505B Tavola XY 50 x 50 mm	<del>4.403</del>	3.310
164-163	2x testine micrometriche digitali 0-50 mm	<del>1.514</del>	1.190
63AAA001	Luce anulare LED con intensità regolabile	400	-
<b>Prezzo del set</b>		<del>6.317</del>	<b>4.900</b>

### Set TM-1005B

Cod.	Descrizione	Listino €	Offerta €
176-819D	Microscopio TM-1005B, tavola XY 100 x 50 mm	<del>5.783</del>	4.340
164-163	2x testine micrometriche digitali 0-50 mm	<del>1.514</del>	1.190
611675-031	Blocchetto di riscontro, 50 mm, grado 1	49	39
63AAA001	Luce anulare LED con intensità regolabile	400	-
<b>Prezzo del set</b>		<del>7.746</del>	<b>5.969</b>



SET TM-505B-PREZZO

Listino: ~~€ 6.317~~

**€ 4.900**



Luce anulare a LED

## SET MF-B2010D-PREZZO

Listino: ~~€ 16.780~~

**€ 13.450**



## ► MICROSCOPIO DI MISURA MF GENERAZIONE D

- > I microscopi di misura della serie MF offrono un'eccellente qualità ottica grazie agli obiettivi della serie ML dotati di una lunga distanza di lavoro.
- > La precisione di misura è una delle più alte nella loro classe.
- > L'illuminazione dei profili a LED a regolazione costante e l'illuminazione della superficie assicurano una visione ottimale.
- > Il sistema di visione binoculare 10X e la lente ML 3X forniscono immagini chiare, non invertite con ingrandimento 30X.

### Set MF-B2010D

Cod.	Descrizione	Listino €	Offerta €
176-867-10	Microscopio MF-B2010D, tavola XY 200 x 100 mm. Lente 3X ML inclusa.	<del>13.100</del>	10.500
176-393*	Ingrandimento binoculare 10X	<del>1.410</del>	1.130
176-445D*	Illuminazione a LED di superfici e profili	<del>2.270</del>	1.820
<b>Prezzo del set</b>		<del>16.780</del>	<b>13.450</b>

### Set MF-B2017D

Cod.	Descrizione	Listino €	Offerta €
176-868-10	Microscopio MF-B2017D Tavola XY 200 x 170 mm. Lente 3X ML inclusa.	<del>16.000</del>	12.800
176-393*	Ingrandimento binoculare 10X	<del>1.410</del>	1.130
176-445D*	Illuminazione a LED di superfici e profili	<del>2.270</del>	1.820
<b>Prezzo del set</b>		<del>19.680</del>	<b>15.750</b>

\* Prezzo valido solo se acquistato in combinazione con MF-B2010D o MF-B2017D

# STRUMENTI DI MISURA OTTICI

## ► FOTOCAMERA DIGITALE APPLICATA AI MICROSCOPI DELLA SERIE TM

Il montaggio della fotocamera digitale HDMI6MDPX sull'oculare trasforma il microscopio TM in un microscopio digitale.

- > Fotocamera HDMI6MDPX a colori da 6 megapixel con uscita diretta HDMI su monitor
- > Scheda SD incorporata per salvare le immagini e software pre-installato per l'esecuzione di misure di base su schermo
- > Funzionamento intuitivo del software con mouse USB standard in dotazione
- > Non è necessario l'uso del PC



Fotocamera HDMI6MDPX

**SET CON FOTOCAMERA DIGITALE INCLUSA!**



176-818D-SET  
 Listino: ~~€ 7.679~~  
**€ 6.060**

### Set TM-505B con fotocamera HDMI6MDPX

Cod.	Descrizione	Listino €	Offerta €
176-818D-SET	Microscopio TM-505B con tavola XY 50 x 50 mm 2x testine micrometriche digitali 0-50 mm Luce anulare a LED con intensità luminosa regolabile Fotocamera a colori HDMI6MDPX Adattatore per il montaggio della fotocamera HDMI	<del>7.679</del>	<b>6.060</b>



Fotocamera HDMI montata nel tubo oculare del microscopio TM

### Set TM-1005B con fotocamera HDMI6MDPX

Cod.	Descrizione	Listino €	Offerta €
176-819D-SET	Microscopio TM-1005B, con tavola XY 100 x 50 mm 2x testine micrometriche digitali 0-50 mm Blocchetto 50 mm grado 1 Luce anulare a LED con intensità luminosa regolabile Fotocamera a colori HDMI6MDPX Adattatore per il montaggio della fotocamera HDMI	<del>9.108</del>	<b>7.130</b>



## ► FOTOCAMERA DIGITALE APPLICATA AI MICROSCOPI DELLA SERIE MF

Il montaggio della fotocamera Invenio 55CIII sull' apposito adattatore trasforma il microscopio MF in un potente microscopio digitale.

- > Fotocamera Invenio 55CIII a colori da 5 megapixel con comunicazione USB3 ad alta velocità
- > Ideale per la documentazione e l'analisi di una vasta gamma di applicazioni
- > Il pacchetto software Mitutoyo MF aumenta la funzionalità del microscopio con:
  - > Funzionalità di reporting di immagini e risultati di misura
  - > Immagini con maggiore profondità di messa a fuoco
  - > Osservazione topografia 3D sovrapponendo immagini nella direzione Z
  - > Conteggio delle particelle



Fotocamera Invenio con adattatore a C sul microscopio MF



Fotocamera Invenio 55CIII

**SET CON FOTOCAMERA DIGITALE INCLUSA!**



176-867-10-SET  
 Listino: € 20.955  
**€ 16.790**

### Set MF-B2010D con fotocamera Invenio 55CIII

Cod.	Descrizione	Listino €	Offerta €
176-867-10-SET	Microscopio MF-B2010D, tavola XY, 200 x 100 mm Ingrandimento binoculare 10X Illuminazione a LED di superfici e profili Fotocamera digitale Invenio 55CIII a colori USB3 Pacchetto software Mitutoyo MF* Adattatore con montaggio a C per la fotocamera digitale con ingrandimento 0.5X	<del>20.955</del>	<b>16.790</b>

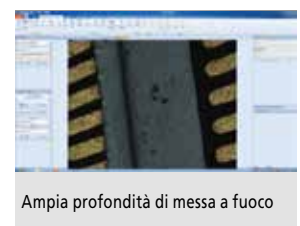
### Set MF-B2017D con fotocamera Invenio 55CIII

Cod.	Descrizione	Listino €	Offerta €
176-868-10-SET	Microscopio MF-B20107 tavola XY 200 x 170 mm Ingrandimento binoculare 10X Illuminazione a LED di superfici e profili Fotocamera digitale Invenio 55CIII a colori USB3 Pacchetto software Mitutoyo MF* Adattatore con montaggio a C per la fotocamera digitale con ingrandimento 0.5X	<del>23.855</del>	<b>19.090</b>

\* La formazione sul software non è inclusa.



Menu principale



Ampia profondità di messa a fuoco



Topografia 3D



Conteggio delle particelle

# STRUMENTI DI MISURA OTTICI

## ► PROIETTORE DI PROFILI SERIE PJ-A3000

I proiettori di profili della serie PJ-A3000 con sistema ottico verticale offrono eccellente versatilità e facilità d'uso per la misura di pezzi di medie dimensioni.

- > Linear Scale integrate nel piano XY
- > Encoder rotativo incorporato nello schermo da Ø 315 mm.
- > Tavola XY dotata di un meccanismo di sgancio rapido per spostamenti veloci.
- > Obiettivo 10X incluso

Cod. 302-701-1D

Listino: ~~€ 12.875~~

**€ 9.700**



Cod.	Descrizione	Listino €	Offerta €
302-701-1D	PJ-A3010F-200 Piano XY: 200 x 100 mm	<del>12.875</del>	9.700
302-702-1D	PJ-A3005F-150 Piano XY: 150 x 50 mm	<del>11.330</del>	8.500
302-703-1D	PJ-A3010F-100 Piano XY: 100 x 100 mm	<del>10.887</del>	7.950



Cod. 304-919D

Listino: ~~€ 15.450~~

**€ 11.600**

Visualizzatore  
KA opzionale

## ► PROIETTORE DI PROFILI PV-5110

Il robusto proiettore di profili PV-5110 con sistema ottico verticale fornisce eccellenti osservazioni grazie al grande schermo di proiezione Ø 508 mm.

- > Le Linear Scale sono integrate nella tavola XY.
- > Encoder rotativo incorporato nello schermo da Ø 508 mm
- > Obiettivo 10X incluso
- > Il movimento della tavola XY può essere visualizzato utilizzando il visualizzatore KA a 2 assi o l'avanzato processore dati QM-Data 200, acquistabili separatamente.

Cod.	Descrizione	Listino €	Offerta €
304-919D	PV-5110 Piano XY: 200 x 100 mm	<del>15.450</del>	11.600

## ► PROIETTORE DI PROFILI PH-A14

Proiettore di profili PH-A14 con sistema ottico orizzontale e schermo Ø 356 mm è in grado di misurare pezzi con peso fino a 45 kg.

- > Le Linear Scale sono integrate nella tavola XY.
- > L'obiettivo 10X è incluso.
- > Il movimento della tavola XY può essere visualizzato utilizzando il visualizzatore KA a 2 assi o l'avanzato processore dati QM-Data 200, acquistabili separatamente.

Cod.	Descrizione	Listino €	Offerta €
172-810-20D	PH-A14 Piano XY: 203 x 102 mm	<del>8.168</del>	6.200



QM-Data  
opzionale

Cod. 172-810-20D

Listino: € 8.168

**€ 6.200**



OPTOEYE 200



QM-Data 200



Visualizzatore KA



Set Opti-fix: 12 pezzi

### Accessori opzionali

Cod.	Descrizione	Listino €	Offerta €
264-156D	Unità di elaborazione dati QM-Data 200 con staffa di montaggio. Può essere utilizzato su tutti i modelli di proiettori presenti in questa promozione	<del>3.049</del>	2.300
12AAA807D**	Cavo di collegamento PJ-A3000 a QM-Data 200	57	-
332-151*	Sensore di rilevamento dei bordi OPTOEYE 200	<del>1.473</del>	1.180
12AAE672	Piastra di montaggio per OPTOEYE 200 per PV-5110	<del>56</del>	45
12AAE671	Piastra di montaggio per OPTOEYE 200 per serie PJ-A3000 e proiettore PH-A14	<del>40</del>	32
937179T	Interruttore a pedale	43	-
174-183D	Visualizzatore KA per PV-5110 e PH-A14	<del>541</del>	386
12AAF182	Supporto visualizzatore KA	<del>91</del>	73
K550892	Sistema di bloccaggio Opti-fix	<del>498</del>	399

\*Solo in combinazione con QM-Data 200 \*\*Non utilizzabile con OPTOEYE 200

# STRUMENTI DI MISURA DELLA FORMA

## Strumenti di misura della rugosità Serie Surfctest



Software di comunicazione USB scaricabile via Internet

**Download gratuito!**



Software per la serie SJ-210/-310/-410  
"Strumento di comunicazione USB" su:  
[http://www.mitutoyo.eu/en\\_us/downloads/software-and-updates/](http://www.mitutoyo.eu/en_us/downloads/software-and-updates/)  
(Registrazione richiesta)

### ► RUGOSIMETRI PORTATILI - SURFTEST SJ-210 / SJ-310

- > Gli strumenti portatili consentono la misurazione facile e accurata della rugosità superficiale.
- > L' SJ-210 e l' SJ-310 sono dotati di detector standard o del sistema di retrazione (modello R) o per la misura trasversale come alberi a camme o scanalature profonde (modello S).
- > Il display LCD a colori retroilluminato offre un'ottima leggibilità anche negli ambienti più bui.
- > La nostra promessa: "Menu di navigazione facile e intuitivo".
- > La serie SJ-310 presenta un touch screen LCD per un uso semplice e senza complicazioni. Grazie alla stampante incorporata è possibile stampare automaticamente o su richiesta i risultati, i profili, le condizioni e altro ancora.
- > La serie SJ esegue analisi della rugosità in conformità con diversi standard internazionali (EN ISO, VDA, ANSI, JIS) e impostazioni personalizzate.
- > Entrambi gli strumenti offrono all'utente un'analisi veloce con indicazioni a colori del giudizio di tolleranza.



Cod. 178-560-01D  
Cod. 178-560-03D

Listino: ~~€ 2.215~~  
**€ 1.880**



Il brillante LCD a colori consente una facile navigazione del menu dello strumento.

Esegui una scansione del codice QR con il tuo dispositivo mobile e guarda i video dei nostri prodotti su YouTube



Cod.	Descrizione	Listino €	Offerta €
178-560-01D	SJ-210 Surfctest	<del>2.215</del>	<b>1.880</b>
178-560-03D	SJ-210 Surfctest	<del>2.215</del>	<b>1.880</b>
178-562-01D	SJ-210R Surfctest	<del>2.575</del>	<b>2.080</b>
178-564-01D	SJ-210S Surfctest	<del>4.015</del>	<b>3.180</b>
178-570-01D	SJ-310 Surfctest	<del>4.450</del>	<b>3.580</b>
178-029*	Supporto in granito	<del>738</del>	<b>590</b>
12AAA221	Adattatore per supporto in granito	<del>45</del>	<b>36</b>

\* 12AAA221 è necessario per SJ-210 / SJ-310



Cod. 178-570-01D

Listino: ~~€ 4.450~~  
**€ 3.580**



Detector standard per SJ-210 e SJ-310



Detector tipo R



Detector tipo S

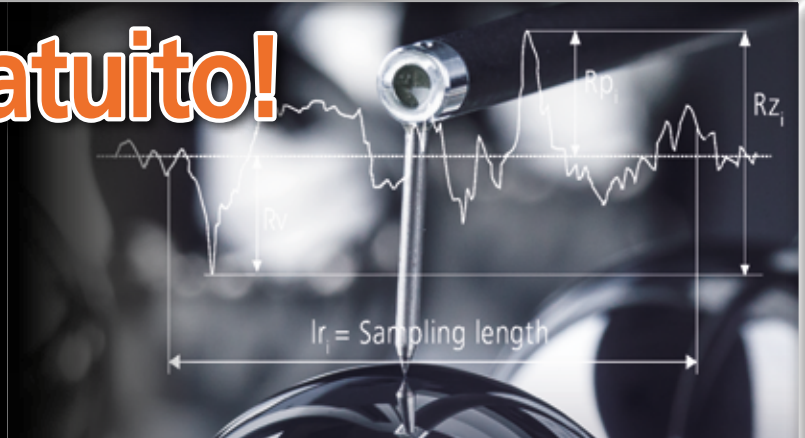


Serie SJ-310 con touch screen



## Webinar gratuito!

### Misura della rugosità superficiale



### Webinar gratuito! Ordine del giorno:

- > Cosa significa "Rugosità superficiale"?
- > Profili della superficie
- > Sistemi con pattino e senza pattino
- > Configurazione dello stilo
- > Condizioni di misura
- > Parametri di rugosità
- > Regole di conformità ISO
- > Disegni tecnici
- > Panoramica standard

### ISCRIVITI AL NOSTRO WEBINAR GRATUITO!

Partecipa al nostro Webinar gratuito! "Fondamenti di misura e analisi della rugosità superficiale" per conoscere il significato dei profili della superficie, i vantaggi e le funzionalità delle applicazioni di sistemi con pattino e senza pattino, la configurazione dello stilo e le condizioni di misura. Informati sui differenti parametri della rugosità, sulle regole di conformità ISO, di come usare i disegni tecnici e di come visualizzare un'indagine informativa degli standard rilevanti.

Data/Ora: 7 febbraio 2017 dalle 10.00 alle 12.00 CET  
Lingua: inglese  
Registrazione: segui il codice QR o:  
[http://mitutoyo.it/it\\_it/AP\\_WEBINAR2017](http://mitutoyo.it/it_it/AP_WEBINAR2017)



### ► RUGOSIMETRI DA BANCO FISSI O PORTATILI - SERIE SURFTEST SJ-410

- > Strumento portatile che consente una misura semplice e accurata della rugosità superficiale.
- > Il design senza pattino della serie SJ-410 consente di effettuare analisi di profili primari (P), profili di rugosità (R), profili di ondulazione (W) e altro ancora. Offre la funzione di compensazione della superficie di superfici curve, radiali e inclinate.
- > Consente un uso confortevole grazie a una navigazione semplice e intuitiva del menu. Funziona indipendentemente dalle fonti di alimentazione esterne, permettendo quindi di effettuare misure sul sito.
- > Lo strumento presenta un'unità di avanzamento dall'elevatissima rettilineità con una lunghezza trasversale di 25 mm e 50 mm.
- > Gli utenti possono selezionare un gran numero di stili facilmente sostituibili.
- > Il grande schermo touch a LED a colori di 14,5 cm multilingue facilita la lettura e l'uso.
- > Grazie alla stampante incorporata è possibile stampare automaticamente o su richiesta i risultati, i profili, le condizioni e altro ancora.

Cod. 178-580-01D

Listino: ~~€ 8.430~~

**€ 6.980**



Cod.	Descrizione	Listino €	Offerta €
178-580-01D	SJ-411 SurfTest	8.430	6.980
178-582-01D	SJ-412 SurfTest	9.900	7.980
178-039	Supporto in granito	732	590

# STRUMENTI PER PROVE DI DUREZZA

## ► DUROMETRI ROCKWELL SERIE HR-110MR/-210MR/-320MS/-430MR

- > Il design del telaio offre la massima ampiezza per il posizionamento del pezzo da lavorare, l'unico requisito è una superficie piana per il montaggio dello strumento.
- > Supporta Brinell fino a 187,5 kg con l'applicazione di pesi opzionali per i carichi di prova.
- > 5 diversi modelli da analogico manuale a digitale semiautomatico:
  - > Variazione di peso manuale per HR-100-200-300
  - > Variazione di peso da manopola per HR-400
  - > Applicazione della forza di prova manuale per HR-100
  - > Applicazione della forza di prova motorizzata per HR-200
  - > Funzionamento semiautomatico per HR-400

Cod. 963-210-20

Listino: ~~€ 4.050~~

**€ 2.990**



Cod. 963-241D

Listino: ~~€ 9.270~~

**€ 6.990**

Cod.	Descrizione	Carichi di prova kg	Listino €	Offerta €
963-210-20	HR-110MR	60/100/150	<del>4.050</del>	2.990
963-220D	HR-210MR	60/100/150	<del>4.870</del>	3.590
963-231D	HR-320MS	15/30/45/60/100/150	<del>6.970</del>	5.290
963-240D	HR-430MR	60/100/150	<del>7.880</del>	5.990
963-241D	HR-430MS	15/30/45/60/100/150	<del>9.270</del>	6.990

## ► ROCKWELL SERIE HR-500

- > Generazione di carichi di prova multipli per durezza Rockwell, Rockwell superficiale e Brinell fino a 187,5 kg
- > HR-521 esegue 1 tipo di prova Brinell.
- > HR-522 è in grado di eseguire 11 differenti prove Brinell.
- > Un braccio penetratore a naso di delfino rende facilmente raggiungibili le superfici interne (min. Ø 40 mm / Ø 22 mm, quando si utilizza un penetratore in diamante opzionale) e le superfici esterne.
- > Il controllo elettronico del carico di prova in tempo reale fornisce un carico accurato, ed elimina completamente il superamento della forza di prova.
- > Modalità di prova continua che consente di risparmiare tempo effettuando prove seriali senza modificare la posizione del mandrino. Ciclo di tempo modificabile per velocizzare la prova Rockwell.
- > L'elevazione della tavola con arresto automatico e il precarico automatico forniscono una generazione stabile della forza di prova.



Prova di durezza su superfici interne

Cod. 810-202D

Listino: ~~€ 11.700~~

**€ 9.390**

Scale Rockwell	Scale Rockwell superficiali	Penetratore
HRA, HRC, HRD	HR15N, HR30N, HR45N	Diamante
HRB, HRF, HRG	HR15T, HR30T, HR45T	Sfera 1,5875 mm
HRE, HRH, HRK	HR15W, HR30W, HR45W	Sfera 3,175 mm
HRL, HRM, HRP	HR15X, HR30X, HR45X	Sfera 6,35 mm
HRR HRS, HRV	HR15Y, HR30Y, HR45Y	Sfera 12,7 mm

Cod.	Descrizione	Forze di prova kg	Scale Rockwell	Scale Brinell	Listino €	Offerta €
810-202D	HR-521	3 - 187,5	30	1	<del>11.700</del>	9.390
810-203D	HR-522	3 - 187,5	30	11	<del>13.400</del>	10.790

## ► DUROMETRO VICKERS HV-110/120

- > 144 mm (5,7 pollici) (modello A) con interfaccia utente più visibile e facile da usare
- > Obiettivi di alta qualità per una migliore immagine di osservazione
- > Controllo elettromagnetico della forza di prova per tutti i modelli
- > L'illuminazione a LED prolunga la vita di servizio e offre un'immagine di osservazione dai colori neutri.
- > Supporta Micro Brinell fino a 62,5 kg con un peso della forza di prova facoltativo
- > Obiettivo 10X incluso

Cod. 810-440D

Listino: ~~€ 13.600~~

**€ 10.990**



Cod.	Descrizione	Forze di prova kg	Listino €	Offerta €
810-440D	HV-110 Modello A	1 – 50	<del>13.600</del>	10.990
810-445D	HV-120 Modello A	0,3 – 30	<del>14.200</del>	11.390
810-423	Piano XY 50 x 50 mm	–	<del>1.350</del>	1.090
11AAC714	Obiettivo 20x	–	<del>830</del>	690

### Accessori per HBW 2,5 / 62,5 Prova Brinell per HV-110A

Cod.	Descrizione	Listino €	Offerta €
11AAC700	Peso Brinell 12,5 kg	<del>170</del>	140
11AAC713	Obiettivo 5X	<del>770</del>	620
19BAA279	Penetratore sfera carburo 2,5 mm	<del>230</del>	190

## ► DUROMETRI MICRO VICKERS HM-210A

- > Durometro ad alte prestazioni e tecnologia avanzata ideale per il controllo di qualità
- > Controllo tramite touch screen
- > Il sistema di generazione della forza elettromagnetica consente l'impostazione no-stop dei carichi di prova.
- > Un sistema ottico ad alte prestazioni fornisce un'immagine di alta qualità del carico di indentazione.
- > Obiettivi 10x e 50x inclusi
- > Tavola XY manuale 810-420 25 x 25 mm incluso

Cod. 810-401D-ASET

Listino: ~~€ 14.100~~

**€ 11.290**



La morsa è un accessorio opzionale.

Cod.	Descrizione	Carichi di prova kg	Listino €	Offerta €
810-401D-ASET	HM-210A	0,01 – 1	<del>14.100</del>	11.290
810-016	Morsa standard apertura 51 mm	–	<del>750</del>	590

# STRUMENTI PER PROVE DI DUREZZA

Cod. 811-337-11

Listino: € 450

**€ 369**



## Modelli con lettura analogica:

Cod.	Descrizione	Scala	Dimensioni (Larg.xDiam.xAlt.) mm	Listino €	Offerta €
811-331-10	HH-331	Shore A	68 x 35 x 188	<del>450</del>	369
811-333-10	HH-333	Shore D	68 x 35 x 188	<del>450</del>	369
811-335-11	HH-335-01	Shore A	68 x 34 x 146	<del>450</del>	369
811-337-11	HH-337-01	Shore D	68 x 34 x 146	<del>450</del>	369

## ► DUROMETRI DIGITALI E ANALOGICI HARDMATIC HH-300 SERIE 811

> Questi durometri digitali/analogici compatti sono in grado di testare una gamma di materiali diversi: gomma naturale, neoprene, poliesteri, PVC, pelle, Thiokol, gomma nitrilica, cera, vinile, acetati di cellulosa, polistirene ecc.

> Scale: durezza Shore "A" e "D"

## Modelli con lettura digitale:

Cod.	Descrizione	Scala	Dimensioni (Larg.xDiam.xAlt.) mm	Listino €	Offerta €
811-332-10	HH-332	Shore A	59 x 41 x 190	<del>780</del>	599
811-334-10	HH-334	Shore D	59 x 41 x 190	<del>780</del>	599
811-336-11	HH-336-01	Shore A	59 x 40 x 147	<del>780</del>	599
811-338-11	HH-338-01	Shore D	59 x 40 x 147	<del>780</del>	599

Cod. 811-332-10

Listino: € 780

**€ 599**



Cod. 811-013

Listino: € 1.730

**€ 1.390**

HH-300 non  
incluso.

## ► SUPPORTI DI MISURA

> Questi supporti sono usati per il montaggio dei Durometri e consentono la misura della durezza a pressione costante, facendo sì che il durometro prema sempre verticalmente sulla superficie del pezzo.

> Grazie alla riduzione delle possibilità di errore umano e delle variazioni di misura, chiunque può effettuare misure ripetute della durezza.

## Accessori opzionali (raccomandati)

Cod.	Descrizione	Listino €	Offerta €
811-012	Supporto di misura per HH-333/334/337-01/338-01	<del>1.730</del>	1.390
811-013	Supporto di misura per HH-335-01/336-01	<del>1.730</del>	1.390
811-019	Supporto di misura per HH-331/332	<del>1.730</del>	1.390



## ► DUROMETRO PORTATILE LEEB HH-411

- > Questo strumento è la soluzione per le prove di durezza su campioni di grandi dimensioni
- > Facile esecuzione della procedura di prova
- > Riconoscimento automatico della direzione di impatto
- > Un gran numero di dispositivi di impatto opzionali e di anelli di supporto per adattarsi a una vasta gamma di applicazioni per le prove di durezza
- > Dispositivo di impatto della scala HLD incluso
- > Blocchetto di materiale di riferimento incluso negli accessori standard

### Modello standard con dispositivo di impatto HLD

Cod.	Descrizione	Dispositivo di impatto	Listino €	Offerta €
810-298	HH-411	HLD	4.100	3.290



## Nuovo Mitutoyo Education Pack: Set 4 poster

### Ordina il tuo set di poster oggi!

Mitutoyo Education Pack - Set 4 poster da parete:

Questo bellissimo set contiene un poster da parete per tutti coloro che hanno bisogno di una breve panoramica delle varianti dei comparatori così come del loro utilizzo e della lettura corretta. "Comprendere i micron" offre un confronto sulle dimensioni di oggetti di uso quotidiano per illustrare la dimensione relativa di un micron. Il poster delle scale di durezza visualizza le scale pertinenti, compresi i carichi di prova applicabili per la maggior parte dei materiali in tabelle disposte in modo chiaro. Tutti i poster sono di dimensioni DIN A1 e stampati a colori.

Ottieni la tua copia qui:

Link: [http://www.mitutoyo.it/it\\_it/education](http://www.mitutoyo.it/it_it/education)



Oppure esegui la scansione del codice QR per un accesso rapido

# KIT DI FISSAGGIO E STILI

## ► KIT DI FISSAGGIO CMM SERIE ECO-FIX

Il kit di fissaggio Mitutoyo della serie "eco-fix" è una soluzione molto veloce e conveniente per bloccare i pezzi sulla CMM. In pochi minuti, il dispositivo di fissaggio è pronto per la misurazione. Pertanto, l'eco-fix è una valida alternativa alle maschere personalizzate.

Utilizza un kit per pezzo e conservalo per il ciclo di vita del prodotto. Poi riutilizza le parti per il prossimo dispositivo di fissaggio da costruire! Hai bisogno di parti aggiuntive? Nessun problema: sono disponibili kit speciali di estensione per migliorare i dispositivi.

- > Si adatta a tutti i marchi di CMM
- > Realizza il tuo dispositivo in soli 20 minuti!
- > Sistemi modulari flessibili
- > Rapido e conveniente
- > Adatto per vari pezzi diversi o per altri strumenti di misurazione
- > Facile adattamento alle modifiche dei prodotti
- > Modello con filettatura M6
- > Acquista un kit per ogni pezzo
- > Richiedi anche i kit di estensione eco-fix!



Cod. K551048

Listino: ~~€ 915~~

**€ 780**

Cod.	Descrizione	Listino €	Offerta €
K551048	<b>eco-fix S</b> Kit di fissaggio per pezzi di piccole e medie dimensioni. Include: <b>Piastra di base 250 mm x 250 mm</b> 59 parti di fissaggio eco-fix, ad es. staffe, perni di posizionamento, clip a molla	915	780
K551049	<b>eco-fix L</b> Kit di fissaggio per pezzi di medie e grandi dimensioni. Include: <b>Piastra di base 500 mm x 400 mm</b> 98 parti di fissaggio eco-fix, ad es. staffe, perni di posizionamento, clip a molla	1.710	1.460

## ► KIT DI FISSAGGIO CMM QUICK-RAIL

Quick-rail è la scelta perfetta per il fissaggio di un'ampia varietà di pezzi di dimensioni da grandi a piccole in un breve lasso di tempo. Si compone di 3 guide che possono essere posizionate singolarmente per il trasporto dei pezzi. Per realizzare un supporto a tre punti per il pezzo vengono utilizzati staffe e perni della serie eco-fix. Inoltre, quick-rail può perfettamente essere combinato con la serie eco-fix per creare una posizione riproducibile del dispositivo di fissaggio.



Cod.	Descrizione	Listino €	Offerta €
K550914S	<b>quick-rail</b> Kit di fissaggio molto flessibile contenente: <ul style="list-style-type: none"> <li>• 1 guida da 800 mm</li> <li>• 2 guide da 500 mm</li> <li>• 5 piastre</li> <li>• 21 parti di fissaggio eco-fix, ad es. staffe, perni di posizionamento, clip a molla</li> </ul>	1.068	910

Cod. K550914S

Listino: ~~€ 1.068~~

**€ 910**

## ► KIT STILI PER CMM

Gli stili Mitutoyo sono la scelta perfetta per le misurazioni a contatto. Garantiscono risultati affidabili e altamente riproducibili e possono essere utilizzati su macchine di misura di qualsiasi marca. Mitutoyo offre kit di partenza contenenti stili adatti a numerose operazioni di misura. Il produttore fornisce anche una grande varietà di altri stili come stili a stella o stili a forma di disco per soddisfare le esigenze di misura. Basta richiedere un opuscolo dettagliato sugli stili.

- > Si adatta a tutti i marchi di CMM
- > Misurazioni tattili di alta qualità
- > Per nuove macchine e sostituzione di stili esistenti



Mitutoyo offre un'ampia gamma di stili per quasi tutte le applicazioni.



Cod.	Descrizione	Listino €	Offerta €
K651376	<b>Kit stili di partenza M2</b> Per i sistemi sonda TP20 o TP200. Include: <ul style="list-style-type: none"> <li>• 4 stili con diametri della punta da Ø 1 mm a Ø 4 mm</li> <li>• 2 estensioni da 10 mm e 20 mm</li> <li>• Crea lunghezze degli stili fino a 50 mm</li> </ul>	<del>140</del>	<b>110</b>
K651380	<b>Kit stili di partenza M3</b> Per i sistemi a sonda SP25M. Include: <ul style="list-style-type: none"> <li>• 5 stili con diametri della punta da Ø 1 mm a Ø 5 mm</li> <li>• 2 estensioni da 20 mm e 35 mm</li> <li>• Crea lunghezze degli stili fino a 55 mm</li> </ul>	<del>201</del>	<b>160</b>
K651412	<b>Kit stili M2-M3 Piccole Dimensioni</b> Per i sistemi sonda TP20, TP200 e SP25M. La valorizzazione perfetta del tuo portafoglio di stili per rilevare caratteristiche di piccole dimensioni o impercettibili! Include: <ul style="list-style-type: none"> <li>• 3 stili con Ø 0,5, Ø 0,7 e Ø 1,0 mm</li> <li>• 1 stilo a stella con 4 stili di Ø 2,0 mm</li> <li>• 1 estensione di 20 mm</li> <li>• 1 adattatore M3-M2</li> </ul>	<del>469</del>	<b>350</b>

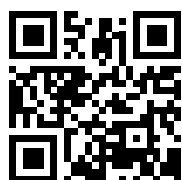
Promozione valida dal 1° novembre 2016 al 31 gennaio 2017. Ci riserviamo il diritto di apportare modifiche tecniche e sviluppi; questi prezzi sono validi solo per i clienti business; tutti i prezzi si intendono netti in EURO + IVA - per ulteriori informazioni consultare il sito [www.mitutoyo.eu](http://www.mitutoyo.eu).  
I tempi di consegna ed i prezzi dei prodotti offerti nel presente documento sono validi fino ad esaurimento scorte. Fatta eccezione per modifiche tecniche ed errori di stampa.



**Qualunque siano le tue sfide, Mitutoyo ti sostiene dall'inizio alla fine.**

Mitutoyo oltre ad essere un costruttore di strumenti di misura di precisione, offre un supporto qualificato per tutta la vita dei suoi prodotti, attraverso servizi completi che ti consentono di sfruttare al meglio il tuo investimento.

Oltre a fornire le basi della calibrazione e della riparazione, Mitutoyo offre corsi di formazione sulla metrologia e assistenza per i sofisticati programmi informatici utilizzati nelle moderne tecnologie di misura. Possiamo anche progettare, costruire, collaudare e fornire soluzioni di misura personalizzate e, qualora lo riteneste conveniente, effettuare misurazioni difficili direttamente presso la vostra sede.



**Trova la documentazione aggiuntiva sui prodotti e il nostro catalogo prodotti**

[www.mitutoyo.it](http://www.mitutoyo.it)

**Nota:** le illustrazioni dei prodotti non sono vincolanti. Le descrizioni dei prodotti e le loro caratteristiche sono vincolanti solo se espressamente concordato.

MITUTOYO, ABSOLUTE, DIGIMATIC, OPTOEYE e U-WAVE sono marchi registrati o marchi di fabbrica di Mitutoyo Corp. in Giappone e/o in altri paesi/regioni. Opti-fix è un marchio registrato di KOMEG Industrielle Meßtechnik GmbH. Excel, Microsoft e Windows sono marchi registrati o marchi di Microsoft Corporation negli Stati Uniti e/o in altri paesi. Thiokol è un marchio registrato di TORAY FINE CHEMICALS Co., Ltd. TÜV è un marchio registrato di (tra gli altri proprietari) TÜV Rheinland AG. YouTube è un marchio registrato di Google Inc. Altri nomi di prodotti, società e marchi citati nel presente documento sono solo a scopo identificativo e possono essere marchi dei rispettivi proprietari

# Mitutoyo

**Mitutoyo Italiana s.r.l.**

Corso Europa 7  
20020 Lainate (Mi)  
Italia

Tel. +39 (0) 2.93578.1

Fax +39 (0) 2.93578.255

[mitutoyo@mitutoyo.it](mailto:mitutoyo@mitutoyo.it)

[www.mitutoyo.it](http://www.mitutoyo.it)