

# PROMOZIONE!

VALIDITÀ DAL 1° APRILE AL 31 MAGGIO 2016

PROMOZIONE MITUTOYO



## USB-INPUT TOOL / USB-INPUT TOOL DIRECT

- > Questi dispositivi consentono di collegare direttamente gli strumenti di misura Digimatic a un'interfaccia USB, senza bisogno di un software aggiuntivo.
- > I dati di misura vengono convertiti in codice tastiera, permettendo quindi l'interazione con qualsiasi programma che utilizzi input da tastiera (HID)
- > Inoltre, è possibile collegare sia il tipo USB INPUT TOOL che USB INPUT TOOL DIRECT ad una porta USB del PC con assegnazione di una COM fissa in Microsoft® Windows® ed identificazione del canale (VCP). Il software USB-ITPAK contiene il driver COM-Port virtuale (VCP).



**USB-INPUT TOOL**  
Modello dotato di un interruttore dati incorporato e di un connettore aggiuntivo per l'interruttore a pedale.



Cod. 264-016

Listino: € 209

**€ 167**

USB-INPUT TOOL con accessori opzionali



Chiavetta USB-ITPAK USB V2.0

**USB-ITPAK V2.0** crea una procedura di inserimento dei dati provenienti da strumenti dotati di uscita Digimatic, in fogli Excel® tramite :

- Un part manager che apre automaticamente un foglio Excel®
- Una sequenza di inserimento specificata dall'utente
- Il campo di input può essere specificato, in modo da ridurre ingressi impropri.
- Questo software è compatibile con:
  - USB-INPUT TOOL DIRECT
  - USB-INPUT TOOL
  - U-WAVE



**USB-INPUT TOOL DIRECT**  
Modello con cavo integrato



Cod. 06ADV380C

Listino: € 102

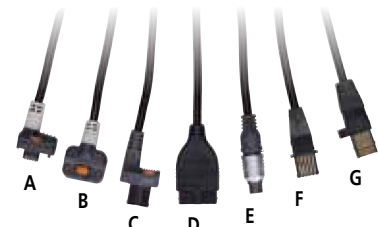
**€ 79**

USB-INPUT TOOL DIRECT con accessori opzionali

Cod.	Descrizione	Listino €	Offerta €
<b>USB-INPUT TOOL</b>			
264-016	Box interfaccia (necessita di un ulteriore cavo DIGIMATIC) con tasto dati (Ø18 mm) e connettore a pedale	<del>209</del>	<b>167</b>
<b>USB-INPUT TOOL DIRECT</b>			
06ADV380A	Modello con elevata protezione IP e tasto dati (ad es. Calibro IP67)	<del>117</del>	<b>95</b>
06ADV380B	Modello con elevata protezione IP e tasto dati (ad es. Micrometro IP65)	<del>117</del>	<b>95</b>
06ADV380C	Con tasto dati (ad. es. per Calibro ABSOLUTE DIGIMATIC)	<del>102</del>	<b>79</b>
06ADV380D	Connettore semplice, 10 pin (ad es. Comparatore ID-F)	<del>102</del>	<b>79</b>
06ADV380E	Connettore tondo, 6 pin (ad es. Micrometro Quick)	<del>102</del>	<b>79</b>
06ADV380F	Connettore semplice, (ad es. Comparatore ID-C)	<del>102</del>	<b>79</b>
06ADV380G	Modello per comparatori ad alto livello di protezione IP (ad es. Comparatore ID-N)	<del>102</del>	<b>79</b>

### Accessori opzionali

Cod.	Descrizione	Listino €	Offerta €
06AEN846	Software USB-ITPAK V 2.0 per l'utilizzo di Excel® per la raccolta dati	<del>224</del>	<b>180</b>
937179T	Interruttore a pedale	43	-
06ADV384	Adattatore per interruttore a pedale USB (per cod. da 06ADV380A a G)	102	-

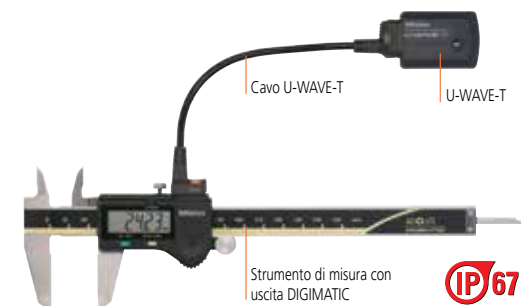


## U-WAVE

### Sistema di comunicazione wireless dei dati di misura

- > Distanza approssimativa di comunicazione: 20 m
- > Semplice collegamento al software

Esegui una scansione del codice QR con il tuo dispositivo mobile e guarda i video dei nostri prodotti su YouTube.



#### Accessori opzionali

Cod.	Descrizione	Listino €	Offerta €
02AZE200	Supporto per fissare U-WAVE allo strumento	20	-
06AEN846	Software USB-ITPAK V 2.0 per l'utilizzo di Excel® per la raccolta dati	224	180

Cod.	Descrizione	Listino €	Offerta per quantità 1 - 2 pz. €	Offerta per quantità 3 - 5 pz. €	Offerta per quantità 6 pz. e più €
02AZD730D	U-WAVE-T (Modello IP67)	163	125	120	115
02AZD880D	U-WAVE-T (Modello cicalino)	163	125	120	115
02AZD810D	Ricevitore U-WAVE-R	324	249	249	249
Tipi di cavo					
02AZD790A	Modello con elevata protezione IP e tasto dati (ad es. Calibro IP67)	97	75	70	65
02AZD790B	Modello con elevata protezione IP e tasto dati (ad es. Micrometro IP65)	97	75	70	65
02AZD790C	Con tasto dati (ad. es. calibro ABSOLUTE DIGIMATIC)	92	75	70	60
02AZD790D	Connettore semplice, 10 pin (ad es. Comparatore ID-F)	87	70	65	60
02AZD790E	Connettore tondo, 6 pin (ad es. Micrometro rapido)	87	70	65	55
02AZD790F	Connettore semplice (ad es. Comparatore ID-C)	87	70	65	55
02AZD790G	Connettore per comparatore digitale con protezione IP (ad es. Comparatore ID-N)	92	75	70	60

## Calibro a corsoio

- > Scala principale e scala del nonio con finitura cromata opaca per un'eccellente leggibilità.



Cod.	Campo mm/pollici	Graduazione mm/pollici	Listino €	Offerta €
530-104	0 - 150/0-6"	0,05/1/128"	30	23
530-122	0 - 150	0,02	34	25
530-123	0 - 200	0,02	57	40
530-124	0 - 300	0,02	178	131
531-122*	0 - 150/0-6"	0,05/1/128"	36	27

\* con blocco a leva

## Calibro Digimatic ABSOLUTE! AOS!

- > Ora, equipaggiato con lo stesso encoder utilizzato nei calibri ABS IP67.
- > Durata della batteria: circa 18.000 ore



Cod.	Campo mm	Asta di profondità	Listino €	Offerta €
500-181-30	0 - 150	piatta	109	82
500-182-30	0 - 200	piatta	170	132
500-184-30	0 - 150	tonda	109	82

## Calibro ABSOLUTE DIGIMATIC IP67

> Ottima resistenza a liquidi refrigeranti e lubrificanti

> Durata della batteria: circa 15.000 ore

Cod. 500-706-11

Listino: ~~€ 160~~

**€ 121**



Cod.	Campo mm	Uscita dati	Listino €	Offerta €
500-706-11	0 - 150	-	<del>160</del>	<b>121</b>
500-716-11	0 - 150	•	<del>205</del>	<b>152</b>
500-707-11	0 - 200	-	<del>225</del>	<b>178</b>
500-717-11	0 - 200	•	<del>260</del>	<b>191</b>
500-708-11	0 - 300	-	<del>310</del>	<b>232</b>
500-718-11	0 - 300	•	<del>377</del>	<b>295</b>

### Accessori opzionali

Cod.	Descrizione	Listino €	Offerta €
05CZA624	Cavo DIGIMATIC con tasto dati (1 m)	72	-
05CZA625	Cavo DIGIMATIC con tasto dati (2 m)	82	-
02AZD790A	Cavo di collegamento U-WAVE con tasto dati	<del>97</del>	<b>75</b>
06ADV380A	Cavo USB Input Tool Direct (2 m)	<del>117</del>	<b>95</b>

## Calibro di profondità ABSOLUTE DIGIMATIC

> Altezza caratteri: 9 mm

> Durata della batteria: circa 18.000 ore

> Con uscita dati

Cod. 571-201-20

Listino: ~~€ 318~~

**€ 233**



Cod.	Campo mm	Uscita dati	Listino €	Offerta €
571-201-30	0 - 150	•	<del>318</del>	<b>233</b>
571-202-30	0 - 200	•	<del>386</del>	<b>275</b>
571-203-20	0 - 300	•	<del>420</del>	<b>318</b>

## Calibro solare ABSOLUTE DIGIMATIC IP67

> Modello ad alte prestazioni

Cod. 500-772

Listino: ~~€ 189~~

**€ 148**



Cod.	Campo mm	Asta di profondità	Listino €	Offerta €
500-772	0 - 150	piatta	<del>189</del>	<b>148</b>
500-773	0 - 200	piatta	<del>271</del>	<b>219</b>

## Calibro solare ABSOLUTE DIGIMATIC

> Utilizzabile con un'illuminazione ambientale di soli 60 LUX

Cod. 500-457

Listino: ~~€ 142~~

**€ 99**



Cod.	Campo mm	Uscita dati	Listino €	Offerta €
500-444	0 - 150	•	<del>200</del>	<b>144</b>
500-457	0 - 150	-	<del>142</del>	<b>99</b>

### Accessori opzionali

Cod.	Descrizione	Listino €	Offerta €
959149	Cavo DIGIMATIC con tasto dati (1 m)	39	-
959150	Cavo DIGIMATIC con tasto dati (2 m)	45	-
02AZD790C	Cavo di collegamento U-WAVE con tasto dati	92	<b>75</b>
06ADV380C	Cavo USB Input Tool Direct con tasto dati (2 m)	<del>102</del>	<b>79</b>



## Calibro con becchi regolabili ABSOLUTE DIGIMATIC

> È possibile regolare il becco montato sull'asta per facilitare la misura di gradini e di punti difficili da raggiungere.

Cod. 573-611

Listino: € 525

**€ 420**

## Calibro regolabile

Esegui una scansione del codice QR con il tuo dispositivo mobile e guarda i video dei nostri prodotti su YouTube



Cod. 536-101

Listino: € 256

**€ 199**



Cod.	Campo mm	Accuratezza* mm	Listino €	Offerta €
573-611	0 - 150	± 0,02	525	<b>420</b>

\*escluso errore di quantizzazione

Cod.	Campo mm	Accuratezza mm	Listino €	Offerta €
536-101	0 - 150	± 0,05	256	<b>199</b>

## Calibro con becchi a lama ABSOLUTE DIGIMATIC

> Appositamente progettato per misure interne in punti difficili da raggiungere.

Cod. 573-643

Listino: € 680

**€ 530**

## Calibro con lama

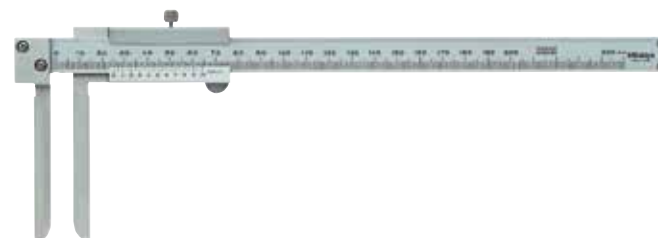
Esegui una scansione del codice QR con il tuo dispositivo mobile e guarda i video dei nostri prodotti su YouTube



Cod. 536-142

Listino: € 562

**€ 444**



Cod.	Campo mm	Accuratezza* mm	Listino €	Offerta €
573-643	10 - 200	± 0,05	680	<b>530</b>

\*escluso errore di quantizzazione

Cod.	Campo mm	Accuratezza mm	Listino €	Offerta €
536-142	10 - 200	± 0,12	562	<b>444</b>

## Calibro per interni ABSOLUTE DIGIMATIC

> Appositamente progettato per effettuare misure interne in punti difficili da raggiungere.

Cod. 573-648

Listino: € 628

**€ 490**

## Calibro per Interni

Cod. 536-146

Listino: € 405

**€ 319**



Cod.	Campo mm	Accuratezza* mm	Listino €	Offerta €
573-648	20-170	± 0,03	628	<b>490</b>

\*escluso errore di quantizzazione

Cod.	Campo mm	Accuratezza mm	Listino €	Offerta €
536-146	20 - 150	± 0,05	405	<b>319</b>

## QM-Height: Altimetro ABSOLUTE 1D

- > Dotato di encoder lineare ABSOLUTE ad alta accuratezza ed elevata risoluzione per il rilevamento della posizione
- > Accuratezza:  $\pm (2,4 + 2,1 L / 600) \mu\text{m}$  L = lunghezza di misura (mm)
- > Modelli con e senza meccanismo di azionamento pneumatico
- > Eccezionale durata della batteria
- > Esecuzione delle misure più frequenti, come ad esempio il diametro interno/esterno e il calcolo del passo, per mezzo di tasti funzione. Modelli con e senza meccanismo pneumatico di azionamento
- > Durata della batteria eccezionale
- > È possibile eseguire facilmente le misurazioni più frequenti, come ad esempio il diametro interno/esterno e il calcolo del passo, per mezzo di tasti con specifiche icone che supportano il funzionamento mediante la pressione di un solo tasto.



Movimentazione pneumatica



Misura del diametro interno



Misura dell'altezza

Esegui una scansione del codice QR con il tuo dispositivo mobile e guarda i video dei nostri prodotti su YouTube



Cod. 518-230

Listino: € ~~3.417~~

**€ 2.690**



### Giudizio GO/±NG

attraverso l'impostazione dei limiti inferiore e superiore. Il display è montato sul corpo strumento per un uso più confortevole. Il tastatore si muove in modo indipendente durante le misure.

Cod.	Campo mm	Perpendicolarità	Azionamento pneumatico	Listino €	Offerta €
518-230	0 - 350/0 - 465*	7 $\mu\text{m}$	no	<del>3.417</del>	<b>2.690</b>
518-232	0 - 600/0 - 715*	12 $\mu\text{m}$	no	<del>4.192</del>	<b>3.300</b>
518-234	0 - 350/0 - 465*	7 $\mu\text{m}$	sì	<del>3.774</del>	<b>2.950</b>
518-236	0 - 600/0 - 715*	12 $\mu\text{m}$	sì	<del>4.549</del>	<b>3.550</b>

\* Campo con sonda ruotata verso l'alto

### Accessori opzionali

Cod.	Descrizione	Listino €	Offerta €
936937	Cavo segnale Digimatic (1 m)	45	-
965014	Cavo segnale Digimatic (2 m)	59	-
02AZD790D	Cavo di collegamento U-WAVE	87	<b>70</b>
06ADV380D	Cavo USB Input Tool Direct (2 m)	102	<b>79</b>
06AEG180D	Adattatore CA 6V CC, 2A	68	-



Per una panoramica perfetta:

## Il Glossario ottico Mitutoyo

Gli Education Pack gratuiti di Mitutoyo sono diventati un punto fermo per quanto riguarda l'educazione metrologica e il materiale di riferimento. L'ultima novità è Glossario ottico Mitutoyo rivolto ad utenti con competenze approfondite nel campo della metrologia, ma conoscenze di base sulle questioni relative all'ottica. Contiene brevi spiegazioni sui singoli termini specifici, che hanno l'obiettivo di aiutare l'utente a identificare e valutare gli impatti dei fenomeni ottici sull'immagine osservata con strumenti di misura ottici.

Disponibile dal 1° aprile 2016.

Ottieni la tua copia GRATUITA qui:

Link: <http://www2.mitutoyo.de/en/XXX.html>



Oppure esegui la scansione del codice QR per un accesso rapido

Mitutoyo  
OPTICS GLOSSARY  
A brief explanation of certain optical terms

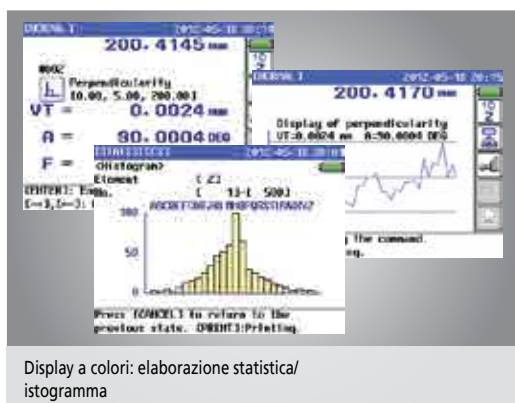
### Altimetro LH-600 E/EG

- > Accuratezza:  $\pm (1,1 + 0,6 L / 600) \mu\text{m}$  L = lunghezza di misura (mm)
- > Corsa : 600 mm
- > Display LCD TFT a colori: pulsantiera di comando con icone esplicative
- > Giudizio GO/ $\pm$ NG
- > Meccanismo di azionamento pneumatico
- > Esecuzione automatica di part program memorizzati in precedenza

Cod. 518-351D-21

Listino: € ~~5.804~~

**€ 4.590**



Esegui una scansione del codice QR con il tuo dispositivo mobile e guarda i video dei nostri prodotti su YouTube.



Cod.	Descrizione	Listino €	Offerta €
518-351D-21	Senza maniglia power grip	<del>5.804</del>	<b>4.590</b>
518-352D-21	Con maniglia power grip	<del>6.110</del>	<b>4.790</b>

Accessori opzionali

Cod.	Descrizione	Listino €	Offerta €
K650986	Kit stili	<del>386</del>	<b>330</b>



## Micrometro per esterni



103-137



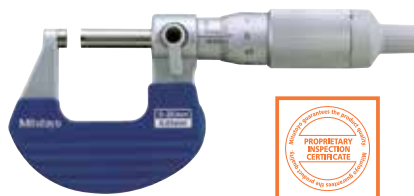
Cod. 102-301

Listino: € 48

**€ 38**

## Micrometro a doppia frizione

> Frizione sul tamburo e sul nottolino



Cod. 102-701

Listino: € 55

**€ 40**

Cod.	Campo mm	Accuratezza $\mu\text{m}$	Listino €	Offerta €
103-137	0-25	$\pm 2$	<del>44</del>	<b>34</b>
102-301*	0-25	$\pm 2$	<del>48</del>	<b>38</b>
103-138	25 - 50	$\pm 2$	<del>64</del>	<b>51</b>
102-302 *	25 - 50	$\pm 2$	<del>74</del>	<b>59</b>

\* con guancialini isolanti

Cod.	Campo mm	Accuratezza $\mu\text{m}$	Listino €	Offerta €
102-701	0-25	$\pm 2$	<del>55</del>	<b>40</b>
102-702	25 - 50	$\pm 2$	<del>82</del>	<b>60</b>

## Set micrometri per esterni



Cod. 103-913-50

Listino: € 467

**€ 364**

## Micrometro digitale per esterni

> Lettura veloce e senza errori



Cod. 193-101

Listino: € 120

**€ 94**

Cod.	Campo mm	Accuratezza $\mu\text{m}$	Listino €	Offerta €
193-101	0-25	$\pm 2$	<del>120</del>	<b>94</b>
193-102	25 - 50	$\pm 2$	<del>179</del>	<b>142</b>

Cod.	Campo mm	Modelli inclusi	Listino €	Offerta €
103-913-50	0 - 150	103-137, 103-138, 10-139-10, 103-140-10, 103-141-10, 103-142-10, 5 pz.	<del>467</del>	<b>364</b>

## Supporto per micrometri

> Consente di avere le mani libere per posizionare il pezzo e utilizzare il micrometro.



156-105-10

Cod. 156-101-10

Listino: € 55

**€ 42**

Cod.	Campo del micrometro mm	Listino €	Offerta €
156-105-10	0 - 50	<del>44</del>	<b>34</b>
156-101-10	0 - 100	<del>55</del>	<b>42</b>



## Micrometro Digimatic

> Senza uscita dati



Cod. 293-821-30

Listino: € 147

**€ 117**

Cod.	Campo mm	Accuratezza* $\mu\text{m}$	Listino €	Offerta €
293-821-30	0-25	$\pm 2$	<del>147</del>	<b>117</b>

\*escluso errore di quantizzazione

## MICROMETRO DIGIMATIC IP65

> La classe di protezione IP65 consente l'uso in ambienti esposti a olio da taglio, refrigeranti ecc.

> Con uscita dati



Cod. 293-230-30

Listino: € 263

**€ 190**

Cod.	Campo mm	Accuratezza* $\mu\text{m}$	Listino €	Offerta €
293-230-30	0-25	$\pm 1$	<del>263</del>	<b>190</b>
293-231-30	25 - 50	$\pm 1$	<del>325</del>	<b>230</b>

\*escluso errore di quantizzazione

## QuantuMike IP65

> misura più veloce con avanzamento dello stelo di 2 mm/giro

> Frizione sul tamburo e sul nottolino

Esegui una scansione del codice QR con il tuo dispositivo mobile e guarda i video dei nostri prodotti su YouTube



Cod. 293-140

Listino: € 296

**€ 215**

Cod.	Campo mm	Accuratezza* $\mu\text{m}$	Uscita dati	Listino €	Offerta €
293-145	0-25	$\pm 1$	-	<del>209</del>	<b>163</b>
293-140	0-25	$\pm 1$	•	<del>296</del>	<b>215</b>
293-146	25 - 50	$\pm 1$	-	<del>288</del>	<b>225</b>
293-141	25 - 50	$\pm 1$	•	<del>365</del>	<b>265</b>

\*escluso errore di quantizzazione

## Micrometro ad alta precisione

> Risoluzione 0,1  $\mu\text{m}$

> Con uscita dati

Esegui una scansione del codice QR con il tuo dispositivo mobile e guarda i video dei nostri prodotti su YouTube



Cod. 293-100

Listino: € 1.428

**€ 1.175**

Cod.	Campo mm	Accuratezza* $\mu\text{m}$	Listino €	Offerta €
293-100	0-25	$\pm 0,5$	<del>1.428</del>	<b>1.175</b>

\*escluso errore di quantizzazione

## Set di blocchetti di riscontro in acciaio/ceramica

- > Accuratezza: EN ISO 3650
- > Con certificato di ispezione



Cod. 516-107-10

Listino: € ~~494~~

**€ 369**



Cod. 516-942-10

Listino: € ~~3.257~~

**€ 2.495**

Cod.	Set di blocchetti	Materiale	Grado	Listino €	Offerta €
516-942-10	103	Acciaio	0	<del>3.257</del>	<b>2.495</b>
516-943-10	103	Acciaio	1	<del>2.416</del>	<b>1.825</b>
516-947-10	87	Acciaio	1	<del>1.786</del>	<b>1.385</b>
516-963-10	47	Acciaio	1	<del>1.209</del>	<b>899</b>
516-967-10	32	Acciaio	1	<del>777</del>	<b>585</b>
516-343-10	103	Ceramica	1	<del>4.626</del>	<b>3.375</b>
516-346-10	87	Ceramica	0	<del>4.361</del>	<b>3.219</b>
516-107-10*	10	Acciaio	1	<del>494</del>	<b>369</b>
516-124-10**	3	Acciaio	1	<del>799</del>	<b>610</b>

\* per la calibrazione di micrometri EN ISO 3611/DIN 863 (1999)/VDI VDE DGQ 2618

\*\* per la calibrazione di calibri DIN 862 (1988)/VDI VDE DGQ 2618



Cod. 516-124-10

Listino: € ~~799~~

**€ 610**

## Alesametri

- > Tutti i punti di contatto sono in metallo duro
- > Nonostante la lunga corsa del puntalino mobile lo strumento restituisce un' accuratezza elevatissima
- > 511-425: Progettato per la misura di fori ciechi



511-425

Cod. 511-714

Listino: € ~~410~~

**€ 305**



## Set alesametri

- > Tutti i punti di contatto sono in metallo duro
- > La corsa lunga del puntalino mobile restituisce un'accuratezza di 2 µm
- > 511-925-10 con comparatore digitale 542-310B

Cod. 511-921

Listino: € ~~430~~

**€ 327**



542-310 B  
Comparatore  
progettato per la  
misura dei diametri  
interni

Cod.	Campo mm	Graduazione mm	Accuratezza	Listino €	Offerta €
511-714	100 – 160	0,01		<del>410</del>	<b>305</b>
511-715	160 – 250	0,01		<del>504</del>	<b>405</b>
511-425 *	15 – 35	0,01		<del>430</del>	<b>339</b>

\* Modello per la misura dei fori ciechi

Cod.	Campo mm	Graduazione mm	Listino €	Offerta €
511-921	18 – 150	0,01	<del>430</del>	<b>327</b>
511-925-10	18 – 150	0,001	<del>767</del>	<b>615</b>

## Catalogo e-book di Mitutoyo: leggerissimo e con funzionalità illimitate

Il formato e-book consente una consultazione del catalogo confortevole e semplice. Puoi scegliere di sfogliare pagina per pagina o la funzione automatica, andare ai gruppi di prodotti o usare il sommario ed essere collegato direttamente ai gruppi di prodotti. La funzione di ricerca ti aiuta a trovare prodotti specifici inserendo una parola chiave. Per essere consultato offline, il catalogo può essere scaricato e la funzione di stampa invia pagine preselezionate alla stampante o le converte in PDF. Nel formato elettronico, il catalogo offre una funzione "nota" per aggiungere commenti e una funzione "evidenziatore"

per evidenziare i punti particolarmente interessanti. I preferiti ti aiutano a trovare in un attimo le pagine selezionate precedentemente. Hai bisogno di vedere più da vicino un prodotto o un diagramma? La funzione di ingrandimento allarga la vista, e un clic sull'icona Schermo intero visualizza il catalogo senza le barre di navigazione del browser.



### Set Holtest

- > Micrometri per interni a 3 punte
- > Punti di contatto rivestiti in titanio per una lunga durata



Cod. 368-914  
Listino: € ~~2.009~~  
**€ 1.625**



Cod.	Campo mm	Campi singoli mm	Anelli di riscontro inclusi mm	Listino €	Offerta €
368-911	6 - 12	6 - 8 / 8 - 10 / 10 - 12	ø 8/ø 10	862	<b>709</b>
368-912	12 - 20	12 - 16 / 16 - 20	ø 16	745	<b>609</b>
368-913	20 - 50	20 - 25/25 - 30/30 - 40/40 - 50	ø 25/ø 40	1.709	<b>1.329</b>
368-914	50 - 100	50 - 63/62 - 75/75 - 88/87 - 100	ø 62/ø 87	2.009	<b>1.625</b>

### Set Holtest DIGIMATIC IP65

- > Micrometri per interni a 3 punte
- > Punti di contatto rivestiti in titanio per una lunga durata



Cod. 468-983  
Listino: € ~~3.100~~  
**€ 2.398**



Cod.	Campo mm	Campi singoli mm	Anelli di riscontro inclusi mm	Listino €	Offerta €
468-981	6 - 12	6 - 8/8 - 10/10 - 12	ø 8/ø 10	2.648	<b>1.985</b>
468-982	12 - 25	12 - 16/16 - 20/20 - 25	ø 16/ø 20	2.942	<b>2.335</b>
468-983	25 - 50	25 - 30/30 - 40/40 - 50	ø 30/ø 40	3.100	<b>2.398</b>
468-984	50 - 75	50 - 63/62 - 75	ø 62	2.438	<b>1.945</b>
468-985	75 - 100	75 - 88/87 - 100	ø 87	2.710	<b>2.145</b>

#### Accessori opzionali

Cod.	Descrizione	Listino €	Offerta €
05CZA662	Cavo DIGIMATIC con tasto dati (1 m)	75	-
05CZA663	Cavo DIGIMATIC con tasto dati (2 m)	85	-
06ADV380B	Cavo USB Input Tool Direct con tasto dati (2 m)	117	<b>95</b>
02AZD790B	Cavo di collegamento U-WAVE	97	<b>75</b>

## Supporti magnetici

> Forza magnetica 600 N

Cod. 7011SN

Listino: € 88

**€ 60**



Cod.	Raggio di lavoro mm	Listino €	Offerta €
7011SN	160	<del>88</del>	<b>60</b>
7010SN*	150	<del>80</del>	<b>54</b>

\* Senza regolazione fine

## Supporto magnetico con blocco

> Con sistema di blocco meccanico e regolazione fine

> Permette di fissare un comparatore in qualsiasi posizione del braccio

Cod. 7033B

Listino: € 184

**€ 124**



Cod.	Raggio di lavoro mm	Forza magnetica N	Listino €	Offerta €
7031B	159	300	<del>170</del>	<b>115</b>
7032B	260	600	<del>177</del>	<b>119</b>
7033B	320	600	<del>184</del>	<b>124</b>

## Supporto per comparatori

Con incudine in acciaio temprato

Cod. 7002-10

Listino: € 399

**€ 315**



Cod.	Dimensioni effettive della tavola	Altezza di misura max mm	Listino €	Offerta €
7002-10	ø 58	95	<del>399</del>	<b>315</b>

## Truscino con contatore

> Grazie al grande display con lancetta e ai visualizzatori numerici, è possibile effettuare letture semplici e senza errori

> Punta a tracciare in metallo duro.

Cod. 192-130

Listino: € 594

**€ 439**



Cod.	Campo mm	Accuratezza mm	Listino €	Offerta €
192-130	0 - 300	± 0,03	<del>594</del>	<b>439</b>
192-131	0 - 450	± 0,05	<del>856</del>	<b>645</b>
192-132	0 - 600	± 0,05	<del>1.030</del>	<b>819</b>

## Truscino elettronico DIGIMATIC

> Struttura a doppia colonna per un'elevata accuratezza di misura

> Viene fornito con una punta in metallo duro

> Connettore per tastatore elettronico

> Risoluzione: 0,01 o 0,005 mm

Cod. 192-663-10

Listino: € 1.134

**€ 879**



Tastatore elettronico (opzionale)



Cod.	Campo mm	Accuratezza* mm	Listino €	Offerta €
192-663-10	0 - 300	± 0,02	<del>1.134</del>	<b>879</b>
192-664-10	0 - 600	± 0,04	<del>1.449</del>	<b>1.125</b>

\* Escluso errore di quantizzazione

### Accessori opzionali

Cod.	Descrizione	Listino €	Offerta €
192-007	Tastatore elettronico	<del>494</del>	<b>389</b>
905338	Cavo DIGIMATIC (1 m)	29	—
905409	Cavo DIGIMATIC (2 m)	35	—
06ADV380F	Cavo USB Input Tool Direct (2 m)	<del>102</del>	<b>79</b>
02AZD790F	Cavo di collegamento U-WAVE	<del>87</del>	<b>70</b>



### Comparatore a leva e supporto magnetico



Cod. 513-908  
 Listino: ~~€ 129~~  
**€ 98**

Cod.	Il contenuto comprende	Listino €	Offerta €
513-908	513-404E: comparatore a leva 7014: minisupporto magnetico	<del>129</del>	<b>98</b>

### Comparatore a leva

> I cuscinetti in rubino e gli ingranaggi di precisione offrono un movimento fluido e preciso



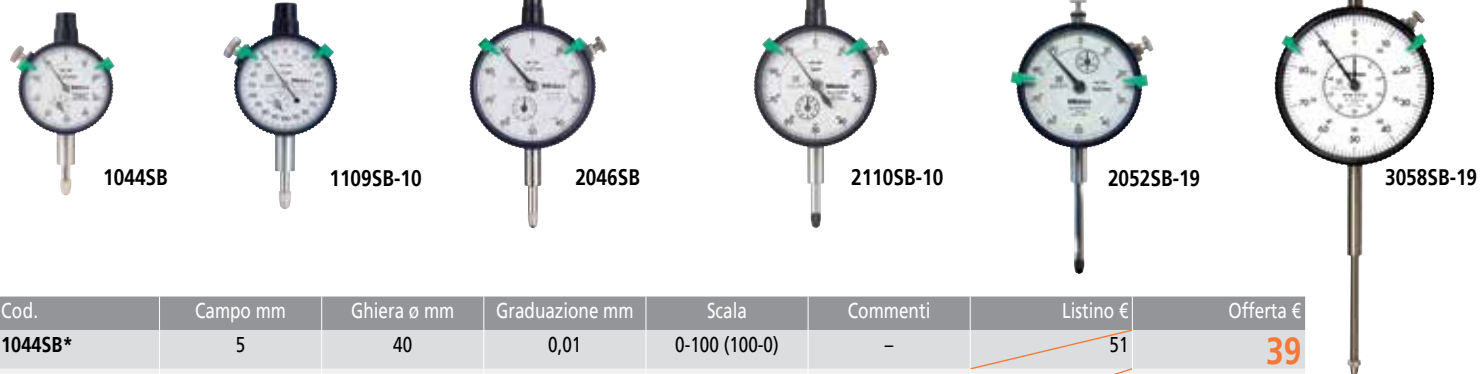
Cod. 513-404E  
 Listino: ~~€ 82~~  
**€ 66**

Cod.	Campo mm	Graduazione mm	Scala	Lunghezza tastatore	Listino €	Offerta €
513-401E	0,14	0,001	0-70-0	12,8	<del>146</del>	<b>99</b>
513-404E	0,8	0,01	0-40-0	20,9	<del>82</del>	<b>66</b>
513-415E	1	0,01	0-50-0	44,5	<del>135</del>	<b>95</b>
513-454E	0,8	0,01	0-40-0	20,9	<del>100</del>	<b>70</b>
513-304GE	0,8	0,01	0-40-0	24	<del>389</del>	<b>295</b>

### Comparatore analogico

> Metrico tipo standard

Cod. 2046SB  
 Listino: ~~€ 33~~  
**€ 25**



Cod.	Campo mm	Ghiera ø mm	Graduazione mm	Scala	Commenti	Listino €	Offerta €
1044SB*	5	40	0,01	0-100 (100-0)	-	<del>51</del>	<b>39</b>
1109SB-10*	1	40	0,001	0-100-0	Antiurto	<del>142</del>	<b>107</b>
2044SB*	5	57	0,01	0-100 (100-0)	-	<del>59</del>	<b>40</b>
2044SB-09*	5	57	0,01	0-100 (100-0)	Antiurto	<del>62</del>	<b>43</b>
2044SB-60*	5	57	0,01	0-100 (100-0)	IP64	<del>102</del>	<b>70</b>
2046SB*	10	57	0,01	0-100 (100-0)	-	<del>33</del>	<b>25</b>
2046S	10	57	0,01	0-100 (100-0)	-	<del>33</del>	<b>26</b>
2110SB-10*	1	57	0,001	0-100 (100-0)	Antiurto	<del>112</del>	<b>79</b>
2110S-10	1	57	0,001	0-100 (100-0)	Antiurto	<del>112</del>	<b>79</b>
2052SB-19 *	30	57	0,01	0-100 (100-0)	Antiurto	<del>110</del>	<b>79</b>
2052S-19	30	57	0,01	0-100 (100-0)	Antiurto	<del>110</del>	<b>80</b>
3058SB-19*	50	78	0,01	0-100 (100-0)	Antiurto	<del>189</del>	<b>139</b>
3058S-19	50	78	0,01	0-100 (100-0)	Antiurto	<del>189</del>	<b>137</b>

\* Fondello piatto

## Comparatori ABSOLUTE DIGIMATIC ID-S/ID-U

- > Modello base
- > Durata della batteria: circa 20.000 ore



543-794B

IP 42 modelli  
543-781B  
575-121

Solo modello  
543-794B



Cod. 543-781B

Listino: € 145

**€ 112**

575-121

## Comparatore solare ABSOLUTE DIGIMATIC ID-SS

- > Modello standard a energia solare
- > Nessuna batteria da sostituire
- > Funziona a soli 40 Lux



Cod. 543-505B

Listino: € 148

**€ 99**



Cod.	Campo mm	Risoluzione mm	Accuratezza* mm	Listino €	Offerta €
543-500B	12,7	0,001	± 0,003	<del>295</del>	<b>215</b>
543-505B	12,7	0,01	± 0,02	<del>148</del>	<b>99</b>

\*escluso errore di quantizzazione

## Comparatore ABSOLUTE DIGIMATIC ID-C

- > Altezza caratteri: 11 mm
- > Giudizio Go/±NG impostando i limiti di tolleranza superiore e inferiore
- > Display ruotabile



Cod. 543-400B

Listino: € 254

**€ 195**



Cod.	Campo mm	Risoluzione mm	Accuratezza* mm	Listino €	Offerta €
543-781B	12,7	0,01	± 0,02	<del>145</del>	<b>112</b>
543-794B	12,7	0,001	± 0,003	<del>336</del>	<b>265</b>
575-121	25,4	0,01	± 0,02	<del>200</del>	<b>144</b>

\*escluso errore di quantizzazione

### Accessori opzionali per ID-S, ID-U, ID-SS e ID-C

Cod.	Descrizione	Listino €	Offerta €
540774	Cavo di sollevamento dello stelo	27	-
21EZA198*	Leva di sollevamento dello stelo	8	-
905338	Cavo DIGIMATIC (1 m)	29	-
905409	Cavo DIGIMATIC (2 m)	35	-
06ADV380F	Cavo USB Input Tool Direct (2 m)	<del>102</del>	<b>79</b>
02AZD790F	Cavo di collegamento U-Wave	<del>87</del>	<b>70</b>

\* Solo per il modello da 12,7 mm

Cod.	Campo mm	Risoluzione mm	Accuratezza* mm	Listino €	Offerta €
543-400B	12,7	0,01	± 0,02	<del>254</del>	<b>195</b>
543-390B	12,7	0,001/0,01	± 0,003	<del>337</del>	<b>235</b>

\*escluso errore di quantizzazione

### Comparatore ABSOLUTE DIGIMATIC IP66 ID-N

- > Il design sottile del corpo è ideale per misure multi-punto.
- > Ottima resistenza a liquido refrigerante e lubrificanti



Cod.	Campo mm	Risoluzione mm	Accuratezza* mm	Listino €	Offerta €
543-570	12,7	0,01	± 0,02	<del>223</del>	<b>169</b>
543-575	12,7	0,01/0,001	± 0,01/0,003	<del>306</del>	<b>235</b>

\* Escluso errore di quantizzazione

#### Accessori opzionali

Cod.	Descrizione	Listino €	Offerta €
21EAA194	Cavo DIGIMATIC (1 m)	53	-
21EAA190	Cavo DIGIMATIC (2 m)	63	-
06ADV380G	Cavo USB Input Tool Direct (2 m)	<del>102</del>	<b>79</b>
02AZD790G	Cavo di collegamento U-WAVE	<del>92</del>	<b>75</b>
21EAA211	Cavo DIGIMATIC per preset/zero esterno (2 m)	173	-





Cod. 543-570

Listino: € ~~223~~

**€ 169**

### Comparatore ID-C ABSOLUTE DIGIMATIC

- > 3 diversi valori predefiniti
- > Grafico a barre analogico sul display
- > Funzione MAX/MIN/RANGE per la misura dei valori di picco (Modello con memorizzazione picco)
- > Facile configurazione del comparatore attraverso l'apposito menù

Cod.	Modello	Campo mm	Risoluzione mm	Accuratezza mm*	Listino €	Offerta €
543-300B	Memorizz. picco	12,7	0,01 / 0,001	0,003	<del>420</del>	<b>339</b>
543-310B	Alesometro	12,7	0,01 / 0,001	0,003	<del>473</del>	<b>379</b>

\*escluso errore di quantizzazione

Cod. 543-310B

Listino: € ~~473~~

**€ 379**










#### Accessori opzionali

Cod.	Descrizione	Listino €	Offerta €
905338	Cavo DIGIMATIC (1 m)	29	-
905409	Cavo DIGIMATIC (2 m)	35	-
02AZD790F	Cavo di collegamento U-WAVE	<del>87</del>	<b>70</b>
06ADV380F	Cavo USB Input Tool Direct (2 m)	<del>102</del>	<b>79</b>

Esegui una scansione del codice QR con il tuo dispositivo mobile e guarda i video dei nostri prodotti su YouTube



Cod. 543-300B

Listino: € ~~420~~

**339 €**



Memorizzazione del picco: Misura di MAX/MIN/RANGE (valore run-out)



Alesometro ID-C: progettato per la misura di diametri interni su alesametri







# PROGRAMMA DEL CAMPIONI

Gruppo A	Gruppo B	Gruppo C
Francia Romania Albania Svizzera	Inghilterra Russia Galles Slovacchia	Germania Ucraina Polonia Irlanda del Nord
<b>Francia - Romania</b>  Ven 10 giugno, 21:00 a Parigi / Stade de France	<b>Galles - Slovacchia</b>  Sab 11 giugno, 18:00 a Bordeaux	<b>Polonia - Irlanda del Nord</b>  Dom 12 giugno, 18:00 a Nizza
<b>Albania - Svizzera</b>  Sab 11 giugno, 15:00 a Lens	<b>Inghilterra - Russia</b>  Sab 11 giugno, 21:00 a Marsiglia	<b>Germania - Ucraina</b>  Dom 12 giugno, 21:00 a Lille
<b>Romania - Svizzera</b>  Mer 15 giugno, 18:00 a Parigi / Parc des Princes	<b>Russia - Slovacchia</b>  Mer 15 giugno, 15:00 a Lille	<b>Ucraina - Irlanda del Nord</b>  Gio 16 giugno, 18:00 a Lione
<b>Francia - Albania</b>  Mer 15 giugno, 21:00 a Marsiglia	<b>Inghilterra - Galles</b>  Gio 16 giugno, 15:00 a Lens	<b>Germania - Polonia</b>  Gio 16 giugno, 21:00 a Parigi / Stade de France
<b>Svizzera - Francia</b>  Dom 19 giugno, 21:00 a Lille	<b>Slovacchia - Inghilterra</b>  Lun 20 giugno, 21:00 a St-Étienne	<b>Ucraina - Polonia</b>  Mar 21 giugno, 18:00 a Marsiglia
<b>Romania - Albania</b>  Dom 19 giugno, 21:00 a Lione	<b>Russia - Galles</b>  Lun 20 giugno, 19:00 a Tolosa	<b>Irlanda del Nord - Germania</b>  Mar 21 giugno, 18:00 a Parigi / Parc des Princes

## Ottavi

Partita 1	Partita 2	Partita 3	Partita 4
<b>Seconda classificata Gruppo A - Seconda classificata Gruppo C</b>  Sab 25 giugno, 15:00 a St-Étienne	<b>Vincitrice Gruppo D - Terza classificata Gruppo B / E / F</b>  Sab 25 giugno, 21:00 a Lens	<b>Vincitrice Gruppo B - Terza classificata Gruppo A / C / D</b>  Sab 25 giugno, 18:00 a Parigi / Parc des Princes	<b>Vincitrice Gruppo F - Seconda classificata Gruppo E</b>  Dom 26 giugno, 21:00 a Tolosa

## Quarti di finale

Partita A	Partita B
<b>Vincitrice Partita 1 - Vincitrice Partita 2</b>  Sab 30 giugno, 21:00 a Marsiglia	<b>Vincitrice Partita 3 - Vincitrice Partita 4</b>  Ven 1 lug, 21:00 a Lille

## Semifinale

Partita 1
<b>Vincitrice Partita A - Vincitrice Partita B</b>  Mer 6 luglio, 21:00 a Lione

## FINALE

<b>Vincitrice Partita 1</b>  Dom 10 luglio, 21:00 a
---



# TO EUROPEO DI CALCIO 2016

## Gruppo D



### Turchia - Croazia



Dom 12 giugno, 15:00  
a Parigi / Parc des Princes

### Spagna - Rep. Ceca



Lun 13 giugno, 15:00  
a Tolosa

### Repubblica Ceca - Croazia



Ven 17 giugno, 18:00  
a St-Étienne

### Spagna - Turchia



Ven 17 giugno, 21:00  
a Nizza

### Croazia - Spagna



Mar 21 giugno, 21:00  
a Bordeaux

### Repubblica Ceca - Turchia



Mar 21 giugno, 21:00  
a Lens

## Gruppo E



### Irlanda - Svezia



Lun 13 giugno, 18:00  
a Parigi / Stade de France

### Belgio - Italia



Lun 13 giugno, 21:00  
a Lione

### Italia - Svezia



Ven 17 giugno, 15:00  
a Tolosa

### Belgio - Irlanda



Sab 18 giugno, 15:00  
a Bordeaux

### Italia - Irlanda



Mer 22 giugno, 21:00  
a Lille

### Svezia - Belgio



Mer 22 giugno, 21:00  
a Nizza

## Gruppo F



### Austria - Ungheria



Ven 14 giugno, 18:00  
a Bordeaux

### Portogallo - Islanda



Mar 14 giugno, 21:00  
a St-Étienne

### Islanda - Ungheria



Sab 18 giugno, 18:00  
a Marsiglia

### Portogallo - Austria



Sab 18 giugno, 21:00  
a Parigi / Parc des Princes

### Ungheria - Portogallo



Mer 22 giugno, 18:00  
a Lione

### Islanda - Austria



Mer 22 giugno, 18:00  
a Parigi / Stade de France

## Ottavi

### Partita 5

Vincitrice Gruppo C -  
Seconda classificata Gruppo A / B / F



Dom 26 giugno, 18:00  
a Lille

### Partita 6

Vincitrice Gruppo E -  
Seconda classificata Gruppo D



Lun 27 giugno, 18:00  
a Parigi / Stade de France

### Partita 7

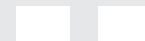
Vincitrice Gruppo A -  
Terza classificata Gruppo C / D / E



Dom 26 giugno, 15:00  
a Lione

### Partita 8

Seconda classificata Gruppo B -  
Seconda classificata Gruppo F



Lun 27 giugno, 21:00  
a Nizza

## Quarti di finale

### Partita C

Vincitrice Partita 5 - Vincitrice Partita 6  
Sat 2 luglio, 21:00 a Bordeaux

### Partita D

Vincitrice Partita 7 - Vincitrice Partita 8  
Dom 3 luglio, 21:00 a Parigi / Stade de France

## Semifinale

### Partita 2

Vincitrice Partita C - Vincitrice Partita D  
Gio 7 luglio, 21:00 a Marsiglia

## FINALE

Vincitrice Partita 2  
Parigi / Stade de France

## Rilevamento estremamente accurato della posizione - Sistemi di misura lineari Mitutoyo

I sistemi di misura lineari Mitutoyo (Linear Scale) sono progettati per rilevare con estrema accuratezza le coordinate di posizione di slitte e tavole montate su macchine utensili o strumenti di precisione, come, ad esempio, impianti di produzione di semiconduttori. Come produttore di altissimo livello, Mitutoyo, è in grado di offrire un'ampia gamma di sistemi lineari, tra cui Linear Scale incrementali e assolute, incapsulate o meno, tutti caratterizzati da elevata qualità, accuratezza e affidabilità. Oltre alle Linear Scale DRO, solitamente applicate in combinazione con un visualizzatore digitale (le

AT715 e il visualizzatore KA-200 sono disponibili in questa promozione), Mitutoyo offre anche molti tipi diversi di Linear Scale NC, collegabili direttamente a un'unità di controllo NC.

Le Linear Scale sono disponibili con segnali in uscita e dimensioni diverse. Hai bisogno di soluzioni personalizzate? Non esitare a contattarci, siamo lieti di fornirti assistenza con una consulenza personalizzata.



### VISUALIZZATORE KA-200

- > Unità di visualizzazione multifunzionale per il collegamento di Linear Scale.
- > Visualizzatore a 2 o 3 assi con un ottimo rapporto qualità/prezzo.
- > Specifica degli strumenti, somma dei 2 assi, visualizzazione del diametro, valori preimpostati, ecc.

Cod.	N° assi	Listino €	Offerta €
174-183D	2	<del>541</del>	<b>386</b>
174-185D	3	<del>652</del>	<b>486</b>

Cod. 174-183D  
Listino: € 541  
**€ 386**



## Kit per macchine utensili manuali nuove e usate

- > Linear Scale AT-715 e visualizzatore KA-200. L'offerta comprende 2 o 3 Linear Scale con una corsa utile max. effettiva di 1.800 mm per riga.
- > Sistema ABSOLUTE - una volta impostato, non necessita di azzeramento all'accensione.
- > Protezione IP67 - il sistema di lettura ad induzione elettromagnetica garantisce elevata resistenza a polvere, acqua e olio. Lunga durata
- > Elevata accuratezza (da  $\pm 5 \mu\text{m}$  fino a  $10 \mu\text{m}$ ), a seconda della corsa utile.
- > Facile applicazione in vari tipi di macchine utensili manuali, soprattutto torni

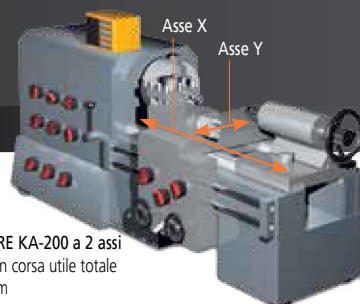
Cod. 539-8XX-2

€ 980

VISUALIZZATORE KA-200 a 2 assi + due righe, corsa utile totale max. di 2000 mm



VISUALIZZATORE KA-200 a 2 assi più due righe con corsa utile totale max. di 2000 mm



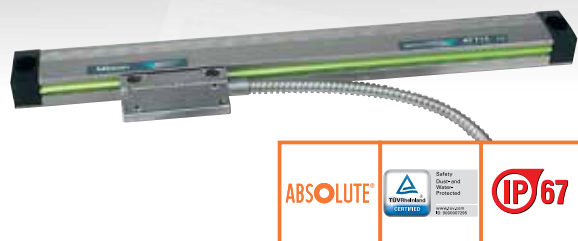
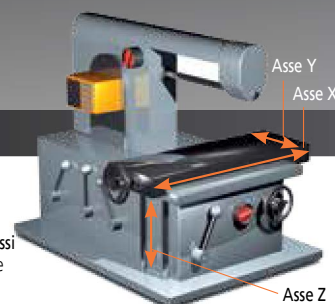
Cod. 539-8XX-3

€ 1.280

VISUALIZZATORE KA-200 a 3 assi + tre righe, con corsa utile max. totale di 3000 mm



VISUALIZZATORE KA-200 a 3 assi più tre righe con corsa utile totale max. di 3000 mm



ABSOLUTE



Safety  
Quality  
Water  
Protected

IP67

Specifiche	Corsa utile	Accuratezza
Errore massimo ammesso (20°C)	100 - 500 mm	$\pm 5 \mu\text{m}$
	600 - 1800 mm	$\pm 7 \mu\text{m}$
	2000 - 3000 mm	$\pm 10 \mu\text{m}$
Vel max. di spostamento		50 m/min

Il set offerto (sopra) contiene righe con corsa utile max fino a 1.800 mm

Cod.	Corsa utile	Cod.	Corsa utile
539-801	100	539-815	800
539-802	150	539-816	900
539-803	200	539-817	1000
539-804	250	539-818	1100
539-805	300	539-819	1200
539-806	350	539-820	1300
539-807	400	539-821	1400
539-808	450	539-822	1500
539-809	500	539-823	1600
539-811	600	539-824	1700
539-813	700	539-825	1800
539-814	750		

Sono disponibili ulteriori campi di misura (non inclusi nei set di base 1 e 2)

Cod.	Corsa utile	Listino €
539-860	2000	974
539-861	2200	1.082
539-862	2400	1.190
539-863	2500	1.245
539-864	2600	1.298
539-865	2800	1.407
539-866	3000	1.515

Al momento dell'ordine, si prega di indicare le singole corse utili per ogni asse tra quelle disponibili, insieme al rispettivo codice.

## Rugosimetri portatili Surftest SJ-210 / Surftest SJ-310

- > Questi strumenti portatili consentono di effettuare misure facili e accurate della rugosità superficiale.
- > Il pratico SJ-210 è disponibile anche nella versione con detector per misure trasversali, come alberi a gomito o scanalature profonde (Modello S).
- > Il display LCD a colori offre un'ottima leggibilità e adotta la retroilluminazione per una migliore visibilità in ambienti bui.
- > Navigazione del menu facile e intuitiva
- > La serie SJ-310 presenta un touch screen LCD per un uso semplice e senza complicazioni. Grazie alla stampante incorporata è possibile stampare automaticamente o su richiesta i risultati, i profili, le condizioni di misura e altro ancora.
- > La serie SJ esegue analisi della rugosità in conformità con diversi standard internazionali (EN ISO, VDA, ANSI, JIS) e impostazioni personalizzate.
- > Entrambi gli strumenti offrono all'utente un'analisi veloce con indicazioni a colori del giudizio di tolleranza.



Cod. 178-560-01D

Listino: € ~~2.215~~

**€ 1.880**

Esegui una scansione del codice QR con il tuo dispositivo mobile e guarda i video dei nostri prodotti su YouTube



Lo schermo LCD a colori brillanti semplifica la navigazione.

Cod.	Descrizione	Listino €	Offerta €
178-560-01D	Rugosimetro SJ-210	<del>2.215</del>	<b>1.880</b>
178-564-01D	Rugosimetro SJ-210S	<del>4.015</del>	<b>3.180</b>
178-570-01D	Rugosimetro SJ-310	<del>4.450</del>	<b>3.580</b>

Cod. 178-570-01D

Listino: € ~~4.450~~

**€ 3.580**



Detector SJ-210 e SJ-310 Standard



Detector SJ-210 e SJ-310 Modello R



Detector SJ-210 e SJ-310 Modello S



Touchscreen serie SJ-310



### Rugosimetro portatile senza pattino - Serie SurfTest SJ-410

- > Strumento portatile che consente una misura semplice e accurata della rugosità superficiale.
- > Il sistema senza pattino della serie SJ-410 consente la misura di profili primari (P), profili di rugosità (R), profili di ondulazione (W) e altro ancora. Offre la funzione di compensazione di superfici curve, radiali e inclinate.
- > Confortevole da usare grazie a una navigazione semplice e intuitiva. Grazie alle batterie ricaricabili, permette misure direttamente on-site.
- > Lo strumento presenta un'unità di avanzamento dall'elevatissima rettilineità con una lunghezza trasversale di 25 mm e 50 mm.
- > Gli utenti possono selezionare un gran numero di stili opzionali facilmente intercambiabili.
- > Il grande schermo touch a LED a colori di 14,5 cm multilingue facilita la lettura e l'uso.
- > Grazie alla stampante incorporata è possibile stampare automaticamente o su richiesta i risultati, i profili, le condizioni e altro ancora.

Cod.	Descrizione	Listino €	Offerta €
178-580-01D	SJ-411 SurfTest	<del>8.430</del>	<b>6.980</b>

Cod.178-580-01D  
 Listino: € ~~8.430~~  
**€ 6.980**



Software di comunicazione  
 USB scaricabile via Internet

**Download gratuito!**

[http://www.mitutoyo.eu/en\\_us/downloads/software-and-updates/](http://www.mitutoyo.eu/en_us/downloads/software-and-updates/)

# Durometri

## Durometri serie Rockwell HR-110MR/-210MR/-320MS/-430MR

- > Il design del telaio offre grande libertà di posizionamento del pezzo. L'unico requisito è un tavolo stabile e robusto per posizionamento dello strumento.
- > Supporta la prova Brinell fino a 187,5 kg con un set di carichi di prova opzionali



Cod. 963-210-20

Listino: € ~~4.050~~

**€ 3.300**

HR-110MR (963-210-20)  
Durometro Rockwell

Modello ecologico senza alimentazione. Tutte le operazioni di misura sono eseguite manualmente, inclusa la sostituzione del carico (selezione del carico di prova).



Cod. 963-220D

Listino: € ~~4.870~~

**€ 3.900**

HR-210MR (963-220D)  
Durometro Rockwell

Il cambio dei pesi (selezione del carico di prova) e la gestione della forza di precarico sono effettuati manualmente. La sequenza di applicazione del carico di prova è motorizzata.



Cod. 963-231D

Listino: € ~~6.970~~

**€ 5.600**

HR-320MS (963-231D)  
Durometro (Rockwell/ Rockwell superficiale)

Il cambio dei pesi e la gestione del precarico sono effettuati manualmente. La sequenza di applicazione del carico di prova completo è motorizzata.



Cod. 963-240D

Listino: € ~~7.880~~

**€ 6.300**

HR-430MR (963-240D)  
Durometro Rockwell

Sebbene si tratti di un modello di base, è dotato di serie di uno schermo per il cambio dei carichi di prova, di un freno automatico sulla colonna di sollevamento della tavola e della funzione di avvio automatico. La sequenza di applicazione del carico di prova è motorizzata.

# Webinar gratuito!

## Principi di base delle prove di durezza

**FreeWebinar! Registrati ora!**

### ISCRIVITI AL NOSTRO FREEWEBINAR!

La prova di durezza, nella maggior parte dei casi è la parte centrale del controllo della qualità. Mitutoyo, da specialista nella produzione di dispositivi di misura ad alta accuratezza, desidera condividere il suo know-how offrendo un webinar sui principi di base delle prove di durezza.

L'ordine del giorno riguarda argomenti come "cos'è la durezza", "in che modo differiscono le scale di durezza" e "quale scala è applicabile per quali materiali", oltre a questioni generali. Cogli questa occasione, approfondisci la tua conoscenza e scopri la facilità d'uso dei durometri Mitutoyo. Non esitare e registrati ora!



Data/Ora: 7 giugno 2016, 10.00 - 12.00  
Lingua: inglese

Registrazione: segui il codice QR o:  
[www.mitutoyo.eu/en\\_us/news-and-events/lpap2015eu](http://www.mitutoyo.eu/en_us/news-and-events/lpap2015eu)

### Durometro Rockwell HR-522

- > Generazione del carico di prova motorizzata per i metodi di prova della durezza Rockwell, Rockwell superficiale e Brinell fino a 187,5 kg
- > Il braccio porta penetratore a naso di delfino rende facilmente raggiungibili le superfici interne (min.  $\varnothing$  40 mm con penetratore standard /  $\varnothing$  22 mm con penetratore in diamante opzionale 19BAA292MPA) e le superfici esterne.
- > Il controllo elettronico in tempo reale del carico di prova ne garantisce una applicazione accurata ed elimina completamente la possibilità del suo superamento.
- > Modalità di prova continua che consente di risparmiare tempo effettuando prove seriali senza modificare la posizione dello stelo. Tempo del ciclo di prova modificabile per velocizzare la prova Rockwell.
- > Il sollevamento della tavola con arresto automatico e il precarico automatico garantiscono la generazione di un carico di prova stabile.

Scale Rockwell	Scale Rockwell superficiali	Penetratore
HRA, HRC, HRD	HR15N, HR30N, HR45N	Diamante
HRB, HRF, HRG	HR15T, HR30T, HR45T	Sfera 1,5875 mm
HRE, HRH, HRK	HR15W, HR30W, HR45W	Sfera 3,175 mm*
HRL, HRM, HRP	HR15X, HR30X, HR45X	Sfera 6,35 mm*
HRRHRS, HRV	HR15Y, HR30Y, HR45Y	Sfera 12,7 mm*

\* Opzionale



Esempio di prova



Cod. 810-203D

Listino: € ~~13.400~~

**€ 10.800**

## Durometri per prove di durezza Micro Vickers HM-210A

- > Macchina per prove di durezza ad alto rendimento che utilizza le tecnologie più avanzate ed è ideale per il controllo di qualità.
- > Controllo touchscreen
- > Il sistema di generazione della forza elettromagnetica consente la configurazione non-stop del carico di prova.
- > Un sistema ottico ad alte prestazioni fornisce un'immagine di alta qualità dell'impronta.
- > Obiettivo 50x incluso.

Cod.	Descrizione	Carichi di prova kg	Listino €	Offerta €
810-401D	HM-210A	0,01 – 1	<del>12.600</del>	<b>9.990</b>
810-420	tavola XY 25 x 25 mm	-	<del>640</del>	<b>520</b>

Cod. 810-401D  
Listino: € ~~12.600~~  
**€ 9.990**



Morsa e tavola XY non inclusi.

Cod. 811-337-11  
Listino: € ~~450~~  
**€ 369**



Modelli con lettura analogica:

Cod.	Descrizione	Scala	Dimensioni (Larg.xDiam.xAlt.) mm	Listino €	Offerta €
811-331-10	HH-331	Shore A	186 x 56 x 34,5	<del>450</del>	<b>369</b>
811-335-11	HH-335-01	Shore A	144 x 56 x 33,5	<del>450</del>	<b>369</b>
811-337-11	HH-337-01	Shore D	144 x 56 x 33,5	<del>450</del>	<b>369</b>
811-333-10	HH-333	Shore D	144 x 56 x 33,5	<del>450</del>	<b>369</b>

## Durometri digitali e analogici HARDMATIC HH-300 serie 811

- > Questi durometri digitali/analogici compatti sono in grado di testare una gamma di materiali diversi: gomma naturale, neoprene, poliesteri, PVC, pelle, Thiokol, gomma nitrilica, cera, vinile, acetati di cellulosa, polistirene ecc.
- > Scale: durezza Shore "A" e "D"

Cod. 811-332-10  
Listino: € ~~780~~  
**€ 599**



Modelli con lettura digitale:

Cod.	Descrizione	Scala	Dimensioni (Larg.xDiam.xAlt.) mm	Listino €	Offerta €
811-332-10	HH-332	Shore A	193 x 60 x 29,5	<del>780</del>	<b>599</b>
811-334-10	HH-334	Shore D	193 x 60 x 29,5	<del>780</del>	<b>599</b>
811-336-11	HH-336-01	Shore A	151 x 60 x 28,5	<del>780</del>	<b>599</b>
811-338-11	HH-338-01	Shore D	151 x 60 x 28,5	<del>780</del>	<b>599</b>



## Supporti

- > Supporti per il montaggio dei durometri che consentono la misura della durezza a pressione costante, facendo sì che il durometro preme sempre verticalmente sulla superficie del pezzo.
- > Riducendo la possibilità di errore umano e delle variazioni di misura, chiunque può effettuare misure ripetute di durezza. Grazie alla riduzione delle possibilità di errore umano e delle variazioni di misura, chiunque può effettuare misure ripetute della durezza.

Accessori opzionali (raccomandati)

Cod.	Descrizione	Listino €	Offerta €
811-012	Supporto di misura per HH-333/334	<del>1.730</del>	<b>1.390</b>
811-013	Supporto di misura per HH-335/336/335-01/336-01	<del>1.730</del>	<b>1.390</b>
811-019	Supporto di misura per HH-331/332	<del>1.730</del>	<b>1.390</b>

HH-300 escluso



Cod. 811-013

Listino: € ~~1.730~~

**€ 1.390**

## Durometro Leeb portatile a rimbalzo HH-411

- > Questo strumento è la soluzione per le prove di durezza su campioni di grandi dimensioni
- > Facile esecuzione della procedura di prova
- > Riconoscimento automatico della direzione di impatto
- > Disponibili un gran numero di dispositivi di impatto opzionali e di anelli di supporto per adattarsi a una vasta gamma di applicazioni di durezza
- > Dispositivo di impatto scala HLD incluso
- > Blocco riferimento incluso negli accessori standard.

Modelli con lettura digitale:

Cod.	Descrizione	Dispositivo di impatto	Listino €	Offerta €
810-298	HH-411	HLD	<del>4.100</del>	<b>3.300</b>

Cod. 810-298  
Listino: € ~~4.100~~  
**€ 3.300**



Cod. 810-445D  
Listino: € ~~14.200~~  
**€ 11.300**

## Durometro per prove di durezza Vickers HV-120A

- > Schermo a colori (Modello A) da **144 mm** (5,7 pollici) con interfaccia utente facile da leggere e da usare
- > Obiettivi di alta qualità per una migliore osservazione
- > Controllo elettromagnetico dei carichi di prova per tutti i modelli
- > L'illuminazione a LED prolunga la vita dello strumento e offre un'immagine dai colori neutri.
- > Supporta la prova Micro Brinell fino a 62,5 kg con carichi di prova opzionali.
- > Obiettivo 10x incluso.

Cod.	Descrizione	Forze di prova kg	Listino €	Offerta €
810-445D	HV-120 Modello A	0,3 – 30	<del>14.200</del>	<b>11.300</b>

## Microscopio di misura TM serie generazione B

La serie di microscopi di misura TM compatti di nuova generazione è ideale per la misura di dimensioni e angoli di parti lavorate. Inoltre, collegando un reticolo opzionale, i microscopi possono essere usati per esaminare le caratteristiche di viti e ingranaggi. Le nuove maniglie incassate migliorano la portabilità e il design robusto lo rende uno strumento molto adatto per l'utilizzo in officina. Dotato di potenti sorgenti luminose a LED regolabili per l'illuminazione di profilo e della superficie che forniscono condizioni luminose ottimali per l'ispezione del pezzo.

**Consente di misurare con facilità una vasta gamma di prodotti**  
Gamma versatile di reticoli intercambiabili.

### Funzionalità migliorata grazie a un uso semplificato dei tasti

L'unità di elaborazione dati 2D QM-Data 200 aggiunge nuove funzioni alla misura delle coordinate 2D.

Collegando una fotocamera CCD USB all'oculare, è possibile scattare immagini digitali a scopo di osservazione, misura su schermo e formulazione di report.



Opzionale: QM-Data 200



Opzionale: fotocamera USB digitale con adattatore per oculare

### Adatta per varie applicazioni

Allo scopo di migliorare la funzionalità dei microscopi di misura sono disponibili molti accessori che li rendono adatti a varie applicazioni nei settori dei metalli, della plastica e dei componenti elettronici.



### Accessori opzionali

Cod.	Descrizione	Listino €	Offerta €
264-155D	Unità di elaborazione dati 2D QM-Data 200 (modello da tavolo)	<del>3.049</del>	2.400
959149	Cavo segnale Digimatic (1 m) per QM-Data 200	39	-
959150	Cavo segnale Digimatic (2 m) per QM-Data 200	45	-
011466	Interfaccia DMX-2 Digimatic RS232C per QM-Data 200	358	-
63AAA028	Cavo di collegamento RS232C per QM-Data 200	15	-
937179T	Interruttore a pedale per QM-Data	43	-
63AAA001	Luce anulare a LED con intensità luminosa regolabile	400	-



Set TM-505B

PREZZO DEL SET

Listino: € ~~5.917~~

**€ 4.540**

### Contenuto del set:

- Illuminazione a LED regolabile del profilo e della superficie
- Ingrandimenti fino a 30X con obiettivo 2X e oculare 15X
- Tavola 50 x 50 mm (TM-505B) o 100 x 50 mm (TM-1005B)
- Due testine micrometriche digitali cod. 164-163, 0 - 50 mm

### Set TM-505B

Cod.	Descrizione	Listino €	Offerta €
176-818D	Microscopio TM-505B Tavola XY 50 x 50 mm	<del>4.403</del>	3.350
164-163	2x testine micrometriche digitali 0-50 mm	<del>1.514</del>	1.190
<b>Prezzo del set</b>		<del>5.917</del>	<b>4.540</b>

### Set TM-1005B

Cod.	Descrizione	Listino €	Offerta €
176-819D	Microscopio TM-1005B, tavola XY 100 x 50 mm	<del>5.783</del>	4.350
164-163	2x testine micrometriche digitali 0-50 mm	<del>1.514</del>	1.190
611675-041	Blocchetto di riscontro 50 mm Grado 2	39	-
<b>Prezzo del set</b>		<del>7.336</del>	<b>5.540</b>

## Microscopio di misura MF Generazione D

I nuovi microscopi di misura MF-B2010D e MF-B2017D offrono un'eccellente qualità ottica e una accuratezza di misura tra le più alte nella loro classe. Gli obiettivi della serie ML con ampia distanza di lavoro forniscono immagini chiare e prive di bagliori. L'illuminazione a LED del profilo e della superficie a regolazione continua garantisce condizioni di illuminazione ottimali per l'ispezione e la misura dei pezzi. Il binoculare 10X e la lente ML 3X forniscono comode immagini erette con ingrandimento a 30x. Il nuovo visualizzatore a 3 assi può essere posizionato a sinistra o a destra della colonna per fornire un'ottima leggibilità all'operatore. Le interfacce USB e RS-232C sono dotate di serie di accessori opzionali di collegamento come una Vision Unit o un processore dati QM-Data 200.

### Funzionalità migliorata

L'unità di elaborazione dati 2D QM-Data 200 aggiunge nuove funzioni alla misura delle coordinate 2D.

Collegando una fotocamera CDD USB è possibile scattare immagini digitali per l'osservazione, la misura su schermo e la formulazione di report.

La Vision Unit 10D dotata del software QSPAK VUE, potente ma di facile utilizzo, trasforma il microscopio MF in un sistema di visione manuale di alta fascia.



Set MF-B2010D

**PREZZO DEL SET**  
 Listino: € ~~16.780~~  
**€ 13.450**



Fotocamera pixel-fox opzionale e adattatore C mount.



Fotocamera Deltapix opzionale e adattatore C mount



Vision Unit Mitutoyo 10D opzionale

### Contenuto del set:

- Illuminazione a LED del profilo e della superficie con regolazione continua dell'intensità della luce.
- Comodo ingrandimento 30X con obiettivo 3X e binoculare 10X
- Tavola 200 x 100 mm (MF-B2010D) o 200 x 170 mm (MF-B2017D)

### MF-B2010D

Cod.	Descrizione	Listino €	Offerta €
176-867-10	Microscopio MF-B2010D, tavola XY, 200 x 100 mm	<del>13.100</del>	<b>10.500</b>
176-393*	Ingrandimento binoculare 10X	<del>1.410</del>	<b>1.130</b>
176-445D*	Illuminazione a LED di superfici e profili	<del>2.270</del>	<b>1.820</b>
<b>Prezzo del set</b>		<del>16.780</del>	<b>13.450</b>

### MF-B2017D

Cod.	Descrizione	Listino €	Offerta €
176-868-10	Microscopio MF-B2017D, tavola XY, 200 x 170 mm	<del>16.000</del>	<b>12.800</b>
176-393*	Ingrandimento binoculare 10X	<del>1.410</del>	<b>1.130</b>
176-445D*	Illuminazione a LED di superfici e profili	<del>2.270</del>	<b>1.820</b>
<b>Prezzo del set</b>		<del>19.680</del>	<b>15.750</b>

\* Il prezzo è valido solo quando acquistato in combinazione con MF-B2010D o MF-B2017D

### Accessori opzionali

Cod.	Descrizione	Listino €	Offerta €
264-155D	Unità di elaborazione dati 2D QM-Data 200 (modello da banco)	<del>3.049</del>	<b>2.400</b>
12AAA807D	Cavo di collegamento RS232C per QM-Data 200	57	-
937179T	Interruttore a pedale per QM-Data	43	-
375-054	Adattatore C mount 0,5X per fotocamera	<del>1.550</del>	<b>1.240</b>

## Proiettore di profili PJ-A3010F-200 e PJ-A3005F-150

I proiettori di profili della serie PJ-A3000 con sistema ottico verticale offrono eccellente versatilità e facilità d'uso per la misura di pezzi di medie dimensioni.

**Visualizzatore digitale incorporato di facile lettura per il movimento XY e la rotazione dello schermo**

Linear Scale integrate nella tavola XY e goniometro nello schermo di proiezione con Ø 315 mm. Obiettivo 10X incluso

**Tavola XY con campo di misura**

PJ-A3010F-200: 200 x 100 mm

PJ-A3005F-150: 150 x 50 mm

**Movimenti rapidi della tavola**

La tavola XY di entrambi i modelli è dotata di un meccanismo di sgancio rapido per movimenti veloci della tavola stessa

Cod. 302-701-1D

Listino: € ~~12.875~~

**€ 9.700**



302-702-1D



Cod.	Descrizione	Listino €	Offerta €
302-701-1D	PJ-A3010F-200 tavola XY: 200 x 100 mm incl. obiettivo 10X	<del>12.875</del>	<b>9.700</b>
302-702-1D	PJ-A3005F-150 Tavola XY: 150 x 50 mm incl. obiettivo 10X	<del>11.330</del>	<b>8.500</b>



QM-Data 200



OPTOEYE 200



Set OPTI-FIX: 12 pezzi

### Accessori opzionali

Cod.	Descrizione	Listino €	Offerta €
264-156D	Unità di elaborazione dati QM-Data 200 con staffa di montaggio	<del>3.049</del>	<b>2.400</b>
12AAA807D**	Cavo di collegamento PJ-A3000 a QM-Data 200	57	-
332-151*	Sensore di rilevamento bordi OPTOEYE 200	<del>1.473</del>	<b>1.180</b>
12AAE671	Supporto per il sensore OPTOEYE 200 per da Ø 250 a Ø 350 mm	40	<b>32</b>
937179T	Interruttore a pedale	43	-
K550892	Sistema di bloccaggio OPTI-FIX	<del>498</del>	<b>399</b>

\* Solo in abbinamento con QM-Data 200\*\* Da non usare con OPTOEYE 200



## Proiettore di profili PV-5110

Il robusto proiettore di profili PV-5110 con sistema ottico verticale, fornisce eccellenti osservazioni grazie al suo grande schermo di proiezione Ø 508 mm con goniometro digitale integrato. Obiettivo 10X incluso.

**Tavola XY con campo di misura**  
200 x 100 mm

**Movimenti rapidi della tavola**  
La tavola XY è dotata di un meccanismo di sgancio rapido per i movimenti veloci della tavola stessa.

**Letture ed elaborazione dei dati digitali**  
Per rispondere alle richieste dei clienti, il movimento della tavola XY può essere visualizzata con il visualizzatore KA a 2 assi opzionale o l'avanzato processore dati QM-Data 200.

Il VISUALIZZATORE KA-200 è opzionale



QM-Data 200



OPTOEYE 200



Set OPTI-FIX: 12 pezzi



VISUALIZZATORE KA-200

Cod. 304-919D  
Listino: € ~~15.450~~  
**€ 11.600**

### Accessori opzionali per PV-5110 e PH-A14

Cod.	Descrizione	Listino €	Offerta €
264-156D	Unità di elaborazione dati QM-Data 200 con staffa di montaggio	<del>3.049</del>	2.400
332-151*	Sensore di rilevamento bordi OPTOEYE 200	<del>1.473</del>	1.180
12AAE672	Supporto per sensore OPTOEYE 200 per PV-5110	<del>56</del>	45
937179T	Interruttore a pedale	43	-
12AAF182	Supporto VISUALIZZATORE KA-200	<del>91</del>	73
K550892	Sistema di bloccaggio OPTI-FIX	<del>498</del>	399

\*Solo in abbinamento con QM-Data 200



## Kit di fissaggio CMM serie eco-fix

Soluzione molto veloce e conveniente per fissare i pezzi sulla macchina di misura a coordinate. In pochissimi minuti, il pezzo è pronto per la misura. Quindi è un'alternativa molto allettante alle maschere personalizzate. Il kit creato può essere conservato per il ciclo di vita del prodotto e successivamente riutilizzato. Sono disponibili kit di estensione speciali.

Si adatta a alle CMM di tutti i produttori  
Realizza il tuo fissaggio in soli 20 minuti!

Sistemi modulari flessibili  
Rapido e conveniente

Adatto per vari pezzi o altri strumenti di misura

Si adatta con facilità alle modifiche dei prodotti

Modello con filettatura M6 e passo di 12,5 mm

Acquista un kit per ogni pezzo

> Richiedi anche i kit di estensione eco-fix! Realizza il tuo fissaggio in soli 20 minuti!

> Sistemi modulari flessibili

> Rapido e conveniente

> Adatto per vari pezzi diversi o altri strumenti di misura

> Facile adattamento alle modifiche dei prodotti

> Modello con filettatura M6 e passo di 12,5 mm

> Acquista un kit per ogni pezzo

> Richiedi anche i kit di estensione eco-fix!



Cod. K551048

Listino: ~~€ 915~~

**€ 780**

Cod.	Descrizione	Listino €	Offerta €
K551048	<b>eco-fix S</b> Kit di fissaggio per pezzi di piccole e medie dimensioni. Include: <b>Piastra di base 250 mm x 250 mm</b> 58 parti di fissaggio eco-fix, ad es. staffe, perni di posizionamento, clip a molla	<del>915</del>	<b>780</b>
K551049	<b>eco-fix L</b> Kit di fissaggio per pezzi di medie e grandi dimensioni. Include: <b>Piastra di base 500 mm x 400 mm</b> 97 parti di fissaggio eco-fix, ad es. staffe, perni di posizionamento, clip a molla	<del>1.710</del>	<b>1.460</b>

## Kit di fissaggio CMM quick-rail

Quick-rail è la scelta perfetta per fissare in poco tempo una vasta gamma di pezzi di dimensioni da piccole a grandi. Si compone di 3 guide che possono essere posizionate singolarmente per il trasporto dei pezzi. Per realizzare un supporto a tre punti per il pezzo vengono utilizzati staffe e perni della serie eco-fix. Inoltre, quick-rail potrebbe essere perfettamente combinato con la serie eco-fix per stabilire una posizione riproducibile del fissaggio.



Cod.	Articolo	Listino €	Offerta €
K550914S	<b>quick-rail</b> Kit di fissaggio molto flessibile contenente: • 1 guida da 800 mm • 2 guide da 500 mm • 5 piastre • 21 parti di fissaggio eco-fix, ad es. staffe, perni di posizionamento, clip a molla	<del>1.068</del>	<b>910</b>

Cod. K550914S

Listino: ~~€ 1.068~~

**€ 910**

## Kit stili CMM

Gli stili Mitutoyo sono la scelta perfetta per le misure tattili. Garantiscono risultati affidabili e altamente riproducibili e possono essere utilizzati su macchine di misura di qualsiasi marca. Mitutoyo offre kit di partenza contenenti stili adatti a numerose operazioni di misura. Ma, naturalmente, offre una grande varietà di altri stili, come stili a stella o stili a forma di disco per soddisfare le tue esigenze di misura. Basta richiedere un opuscolo dettagliato sugli stili.

Si adatta a tutti i marchi CMM  
misure a contatto di alta qualità

> Per nuove macchine e sostituzione di stili esistenti Misurazioni tattili di alta qualità

> Per nuove macchine e sostituzione di stili esistenti



Mitutoyo offre un'ampia gamma di stili per quasi tutte le applicazioni.



Cod. K651376

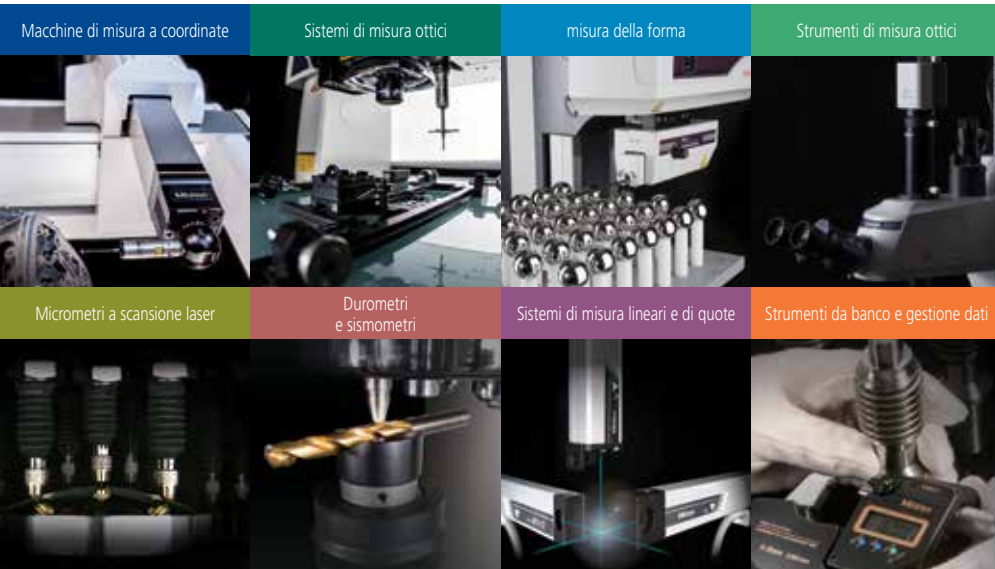
Listino: ~~€ 140~~

**€ 110**

Cod.	Descrizione	Listino €	Offerta €
K651376	<b>Kit stili di partenza M2</b> Per i sistemi sonda TP20 o TP200. Include: <ul style="list-style-type: none"> <li>• 4 stili con diametri del tastatore da <math>\varnothing</math> 1 mm a <math>\varnothing</math> 4 mm</li> <li>• 2 prolunghe da 10 mm e 20 mm</li> <li>• Crea stili con lunghezze fino a 50 mm</li> </ul>	<del>140</del>	<b>110</b>
K651380	<b>Kit stili di partenza M3</b> Per i sistemi a sonda SP25M. Include: <ul style="list-style-type: none"> <li>• 5 stili con diametri del tastatore da <math>\varnothing</math> 1 mm a <math>\varnothing</math> 5 mm</li> <li>• 2 prolunghe da 20 mm e 35 mm</li> <li>• Crea stili con lunghezze fino a 55 mm</li> </ul>	<del>201</del>	<b>160</b>
K651412	<b>Kit stili M2-M3 Piccole Dimensioni</b> Per i sistemi sonda TP20, TP200 e SP25M. La valorizzazione perfetta del tuo portafoglio di stili per rilevare caratteristiche di piccole dimensioni o impercettibili! Include: <ul style="list-style-type: none"> <li>• 3 stili con <math>\varnothing</math> 0,5, <math>\varnothing</math> 0,7 e <math>\varnothing</math> 1,0 mm</li> <li>• 1 stilo a stella con 4 stili di <math>\varnothing</math> 2,0 mm</li> <li>• 1 prolunga di 20 mm</li> <li>• 1 adattatore M3-M2</li> </ul>	<del>469</del>	<b>350</b>



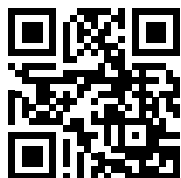
Promozione valida dal 1° aprile al 31 maggio 2016. Ci riserviamo il diritto di apportare modifiche tecniche e sviluppi; questi prezzi si applicano solo ai clienti business; tutti i prezzi si intendono netti in EURO + IVA - per ulteriori informazioni consultare il sito [www.mitutoyo.eu](http://www.mitutoyo.eu).  
Offerta valida sino alla data indicata e/o ad esaurimento scorte. Fatta eccezione per modifiche tecniche ed errori di stampa.



### Qualunque siano le tue sfide, Mitutoyo ti sostiene dall'inizio alla fine.

Mitutoyo oltre ad essere un costruttore di strumenti di misura di precisione, offre un supporto qualificato per tutta la vita dei suoi prodotti, attraverso servizi completi che ti consentono di sfruttare al meglio il tuo investimento.

Oltre a fornire le basi della calibrazione e della riparazione, Mitutoyo offre corsi di formazione sulla metrologia e assistenza per i sofisticati programmi informatici utilizzati nelle moderne tecnologie di misura. Possiamo anche progettare, costruire, collaudare e fornire soluzioni di misura personalizzate e, qualora lo riteneste conveniente, effettuare misurazioni difficili direttamente presso la vostra sede.



Trova la documentazione aggiuntiva sui prodotti e il nostro catalogo prodotti

[www.mitutoyo.eu](http://www.mitutoyo.eu)

**Nota:** le illustrazioni dei prodotti non sono vincolanti. Le descrizioni dei prodotti e le loro caratteristiche sono vincolanti solo se espressamente concordato.

MITUTOYO, ABSOLUTE, DIGIMATIC, OPTOEYE, QSPAK e U-WAVE sono marchi registrati o marchi di Mitutoyo Corp. in Giappone e/o in altri paesi/regioni. Opti-fix è un marchio registrato di KOMEG Industrielle Meßtechnik GmbH. Excel, Microsoft e Windows sono marchi registrati o marchi di Microsoft Corporation negli Stati Uniti e/o in altri paesi. FANUC è un marchio registrato di FANUC Ltd. Mitsubishi è un marchio registrato di Mitsubishi Corp. Pixel-fox è un marchio registrato di dhs Dietermann & Heuser Solution GmbH. Siemens è un marchio registrato di Siemens AG. Thiokol è un marchio registrato di TORAY FINE CHEMICALS Co., Ltd. TÜV è un marchio registrato di (tra gli altri proprietari) TÜV Rheinland AG. YouTube è un marchio registrato di Google Inc. Altri nomi di prodotti, società e marchi menzionati nel presente documento hanno solo scopo identificativo e possono essere marchi registrati dei rispettivi proprietari.

# Mitutoyo

Mitutoyo Italiana s.r.l.

Corso Europa 7  
20020 Lainate

Milano  
ITALIA

Tel. +39 (0) 2.93578.1

Fax +39 (0) 2.93578.255

[commerciale@mitutoyo.it](mailto:commerciale@mitutoyo.it)

[www.mitutoyo.it](http://www.mitutoyo.it)